

DINO[®] 150T

INSTRUKTIONSBOK



Tillverkare:

***DINO* Lift[®]**

Raikkolantie 145
FI-32210 LOIMAA
Tel. +358 2 762 5900
Fax. +358 2 762 7160
dino@dinolift.com
www.dinolift.com

Återförsäljare:

DINO 150T

ORIGINAL BRUKSANVISNING

Giltig från tillverkningsnummer 1996

INNEHÅLL

1	EG-FÖRSÄKRAN OM ÖVERENSSTÄMMELSE	6
2	RÄCKVIDDSDIAGRAM	7
3	DIMENSIONER	8
4	TEKNISKA DATA	9
4.1	MALL FÖR TILLVERKNINGSSKYLTEN.....	9
4.2	ALLMÄN BESKRIVNING AV MASKINEN	10
4.3	BESKRIVNING AV AVSETT BRUK AV MASKINEN.....	10
5	ALLMÄNNA SÄKERHETSFÖRESKRIFTER	11
5.1	!! FÖR ATT ANVÄNDNINGEN SKA VARA TRYGG!	12
6	ÅTERKOMMANDE INSPEKTION	14
7	ARBETSPLATSINSPEKTION.....	15
8	SÄKERHETSANORDNINGARNAS FUNKTION.....	16
9	MANÖVERORGAN.....	18
9.1	MANÖVERDON I CHASSITS PANEL	18
9.2	MANÖVERDON, KÖRANORDNING	19
9.3	MANÖVERDON, STÖDBEN	19
9.4	MANÖVERORGAN I ARBETSKORGEN	20
10	ÅTGÄRDER VID NEDSATT STABILITET	22
11	LIFTEN TAS I BRUK.....	23
11.1	KÖRNING FRÅN CHASSITS MANÖVERPANEL	26
11.2	KÖRNING FRÅN ARBETSKORGEN	27
12	NÖDSÄNKNINGSSYSTEM	33
13	KÖRANORDNING	34
14	KÖRANORDNING	35
15	SÄRSKILDA ANVISNINGAR FÖR VINTERBRUK	36
16	ÅTGÄRDER VID AVSLUTAD ARBETSDAG	37
17	LIFTEN STÄLLS I ORDNING FÖR TRANSPORT	38
18	KOPPLING TILL DRAGFORDONET	39
19	INSTRUKTIONER FÖR SERVICE OCH UNDERHÅLL.....	40
19.1	ALLMÄNNA SERVICEINSTRUKTIONER	40
19.2	SERVICE- OCH INSPEKTIONSANVISNINGAR.....	41
19.3	SMÖRJSHEMA	42
19.4	LAGRING/FÖRVARING EN LÄNGRE TID.....	43
19.5	LÅS- OCH LASTREGLERINGSVENTILERNA	44

19.6	HJULBROMSAR OCH -LAGER.....	46
19.7	ARBETSKORGENS NIVELLERINGSSYSTEM.....	49
19.8	ÅTERKOMMANDE SERVICE.....	50
19.8.1	TESTNING AV ÖVERBELASTNINGSGRÄNSER RK4 OCH RK5.....	57
19.8.2	JUSTERING AV ÖVERBELASTNINGSSKYDD	59
20	ANVISNINGAR FÖR INSPEKTIONEN.....	64
20.1	FÖRSTA INSPEKTION.....	64
20.2	MALL FÖR INSPEKTIONS PROTOKOLL FÖR EN PERSONLIFT	65
20.3	DAGLIG INSPEKTION (IBRUKTAGNINGSSINSPEKTION).....	67
20.4	MÅNATLIG INSPEKTION (UNDERHÅLLNINGSSINSPEKTION)	68
20.5	ÅRLIG INSPEKTION (ÅTERKOMMANDE INSPEKTION).....	69
20.6	EXTRAORDINÄR INSPEKTION.....	72
20.7	PROVBELASTNINGANVISNING FÖR DEN REGELBUNDNA INSPEKTIONEN....	73
21	FELSÖKNING	74
22	ALLMÄNT OM HYDRAULIKEN.....	80
23	ELKOMPONENTER	82
23.1	MANÖVERCENTRAL PÅ CHASSIT (LCB), RELÄER	82
23.2	MANÖVERCENTRAL PÅ CHASSIT (LCB), BRYTARE.....	84
23.3	MANÖVERCENTRAL PÅ CHASSIT (LCB), ÖVRIGA OBJECT.....	85
23.4	MANÖVERCENTRAL I KORGEN (LCB), RELÄER.....	86
23.5	MANÖVERCENTRAL I KORGEN (UCB), BRYTARE	87
23.6	MANÖVERCENTRAL I KORGEN (UCB), ÖVRIGA OBJEKT	88
23.7	GRÄNSLÄGESBRYTARE.....	88
23.8	ANDRA BETECKNINGAR	89
24	JUSTERING AV RÖRELSEHASTIGHETER	90
25	ELKOMPONENTER 150T NR. 1996 ->	93
26	KOPPLINGSSCHEMA.....	97
27	ELSCHEMA 150T NR.1996 ->.....	98
28	HYDRAULKOMPONENTER 150T NR. 1729, 1746 ->	105
29	HYDRAULSCHEMA 150T NR. 1714 >.....	106

1 EG-försäkran om överensstämmelse

EG-försäkran om överensstämmelse

Dinolift Oy
Raikkolantie 145
FI-32210 Loimaa,

som har auktoriserat konstruktionschef **Seppo Kopu** att sammanfatta den tekniska specifikationen

försäkrar att

personlift DINO 150T nr YGC 0D150T X X XXXXXX

uppfyller kraven i maskindirektivet 2006/42/EG med tillhörande förändringar samt de nationella förordningarna genom vilka de träder i kraft samt förordningarna i lågspänningsdirektivet 2006/95/EG, i direktivet 2000/14/EG och i EMC-direktivet 2004/108/EG.

Anmält organ nr 0044,

RWTÜV
Postfach 10 32 61
DE-45032 ESSEN

har beviljat certifikatet nr 44 205 10 378248-004

Vid projekteringen har följande harmoniserade standarder tillämpats:

EN 280/A2; DIN EN 60204-1/A1

Loimaa
(ort)

16.03.2010
(datum)

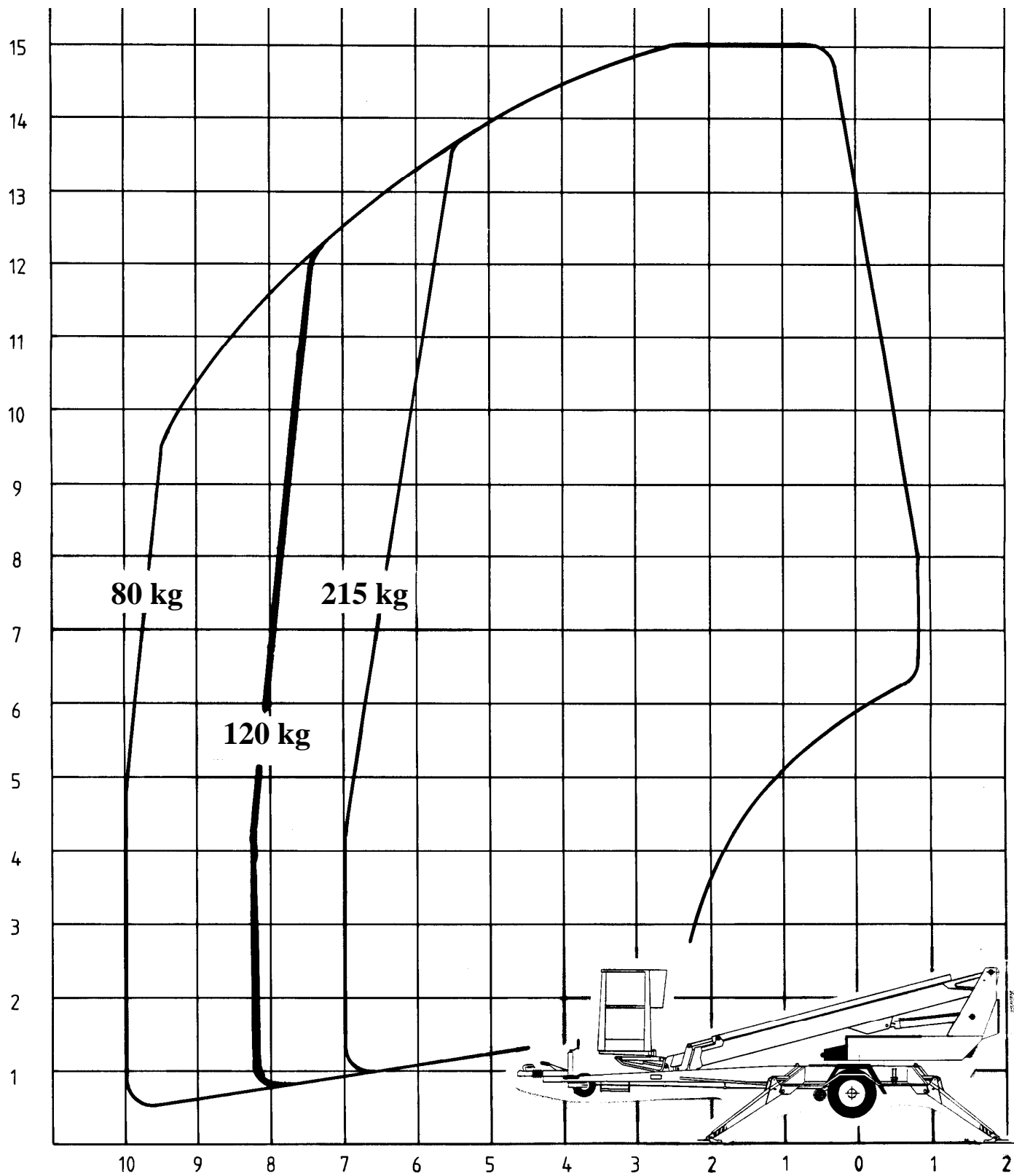
(underskrift)

Seppo Kopu

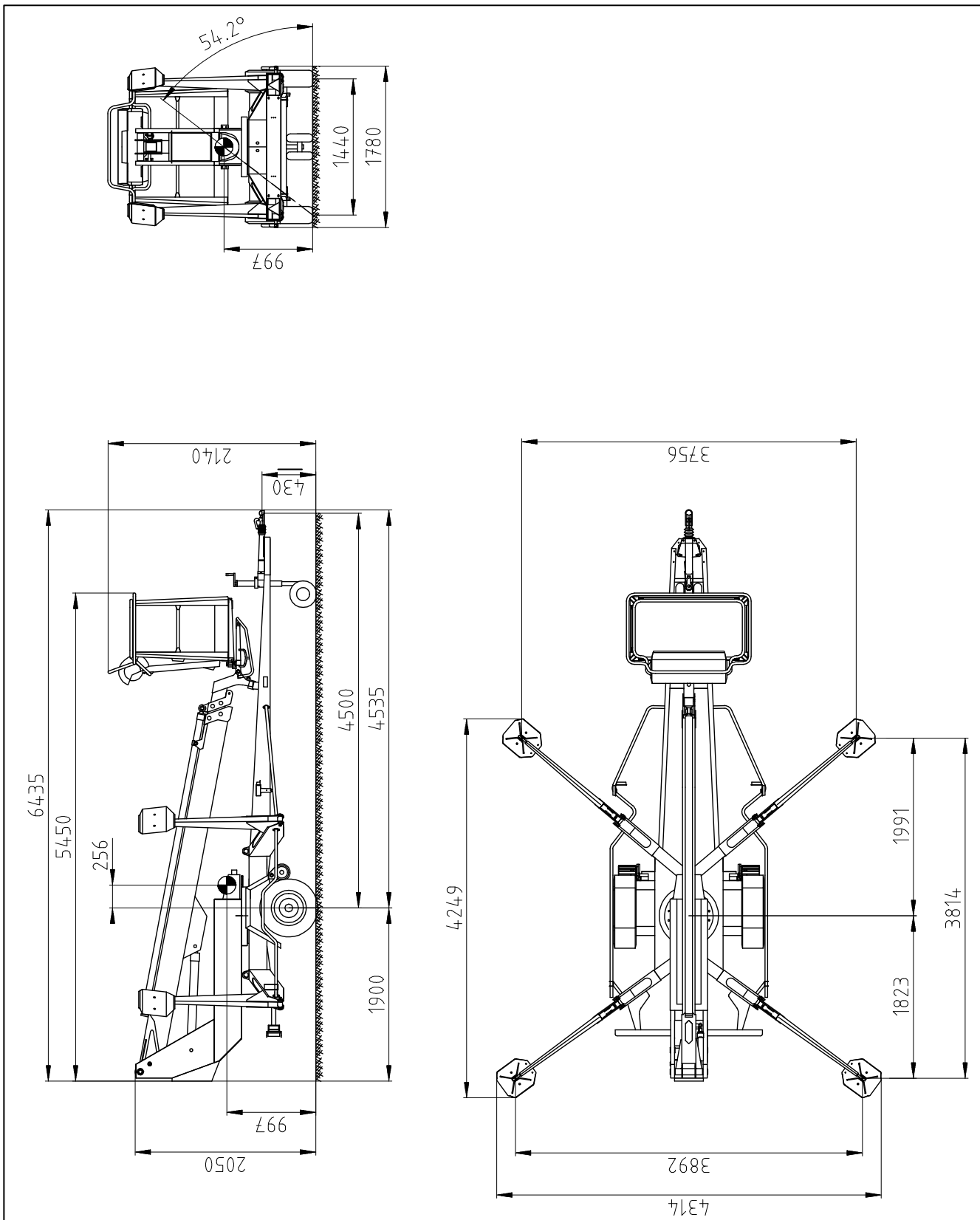
Konstruktionschef

(namnförtydligande, position)

2 RÄCKVIDDSDIAGRAM



3 DIMENSIONER



4 TEKNISKA DATA

Max. arbetshöjd	15,0 m
Max. korghöjd	13,0 m
Max. räckvidd i sidled	10,0 m
Rotation av bommen	obegränsad
Rotation av korgen	90°
Svängområde	se räckviddsdiagram
Stödbredd	3,88 m
Transportbredd	1,78 m
Transportlängd	6,35 m
Transporthöjd	2,00 m
Vikt	1 662 kg
Högsta tillåtna belastning i korgen	215 kg
Max. antal personer + tilläggsvikt	2 personer + 55 kg
Högsta tillåtna belastning i sidled förorsakad av personer	400 N
Chassiets största tillåtna lutning	±0,3°
Högsta tillåtna vindhastighet under användningen	12,5 m/s
Lägsta tillåtna användningstemperatur	- 20°C
Största möjliga stödkraft på stödbenen	12 800 N
Korgens storlek	0,7 x 1,3 m
Stigförmåga	25 %
Drivkraft:	
- nätspänning:	230V/ 50Hz/ 16A
- Ljudtrycknivå	Under 70 dB
- förbränningsmotor (extra utrustning)	4,8 kW (6,5 hk) / 3600 r/min
- Ljudtrycknivå	92 dB
Eluttag i korgen	230V/ 50Hz/ 10A

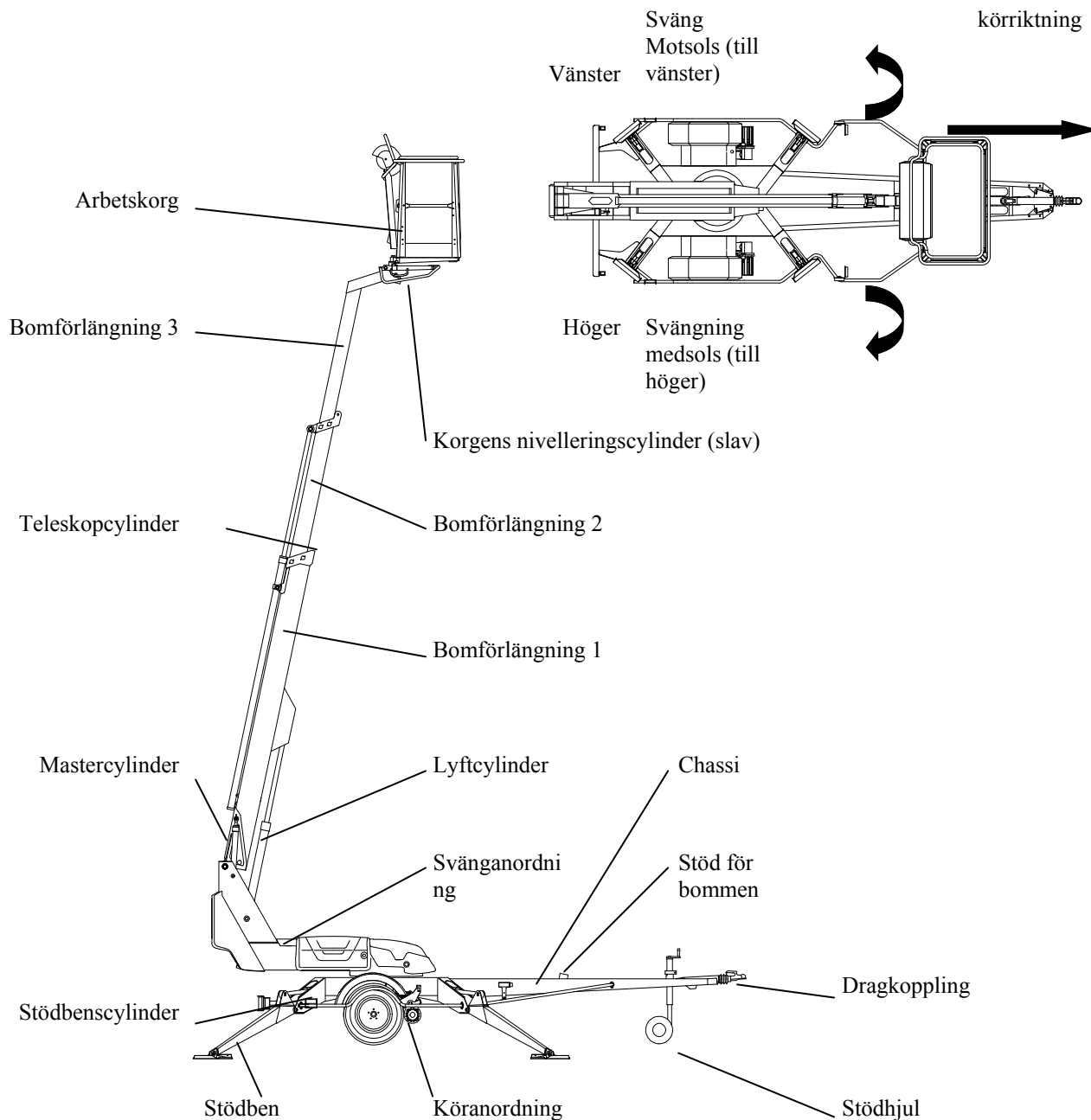
4.1 Mall för tillverkningsskylten

Type	DINO		Manufacturer	DINO Lift®
Year of manufacture			Address of manufacturer	Raikkolantie 145 32210 Loimaa FINLAND
Number of manufacture				CE
Weight kg			Max. load	215 kg
Max. load of persons		2	Additional load	55 kg
Max. side force		400 N	Max. inclination of chassis	0,3°
Voltage		230 V	Frequency	50 Hz
Min. operating temperature		-20 °C	Max. wind force	12,5 m/s

54.516

4.2 Allmän beskrivning av maskinen

På denna sida definieras benämningar och begrepp på liftens viktigaste komponenter som används senare i dessa anvisningar.



4.3 Beskrivning av avsett bruk av maskinen

En personlift är endast avsedd för att transportera personer och verktyg samt att fungera som arbetsplattform upp till plattformens bestämda bärformåga och räckvidd (se tabell över tekniska data och räckviddsschema).

Det avsedda bruket avser även:

- Följning av alla anvisningar i bruksanvisningarna
- Genomförande av inspektions- och underhållsarbeten

5 ALLMÄNNA SÄKERHETSFÖRESKRIFTER

Innan du använder maskinen bör du noggrant bekanta dig med maskinens bruksanvisning!

Bruksanvisningen bör förvaras på den plats som reserverats för den på maskinen.
Försäkra dig om att alla som använder maskinen bekantar sig med bruksanvisningen.
Informera nya användare om maskinen och dess funktioner. Följ alla instruktioner samvetsgrant.

Försäkra dig om att du känner till alla anvisningar och uppgifter som har att göra med maskinens säkerhet.

Använd alltid hjulkilar, när du kopplar liften av dragfordonet.

Anordningen får endast användas av en person som är utbildad för arbetet, är väl insatt i anordningen, har fyllt arton (18) år och har skriftligt tillstånd av arbetsgivaren.

- I arbetskorgen får samtidigt uppehålla sig högst två (2) personer + 55 kg annan last och den sammanlagda belastningen får inte överstiga 215 kg.
- Arbetskorgen får lyftas och användas endast när du har försäkrat dig om att chassit står stadigt.
- När chassiet stöds bör underlagets bärkraft och lutning alltid beaktas.
- På "mjukt" underlag måste tillräckligt stora tilläggsskivor läggas under stödbenen. Vid val av extra stödskivor försäkra dig om att maskinens metallstödben fäster väl och att de inte kan glida på stödskivorna.
- Det är förbjudet att uppehålla sig i korgen under transport eller vid förflyttning av maskinen.

Förflyttning av maskinen får ske endast då bommen är i transportställning. Vid förflyttning måste korgen vara helt tom.

Liften får inte användas om

- **temperaturen är under -20 °C** eller
- **vindhastigheten överstiger 12,5 m/s.**

**SKYDDA DIN HÖRSEL MEDAN DU KÖR LIFTEN MED AGGREGATET (TILLVAL) 92 dB
ANVÄND SKYDDSSSELE!**



Stegar, fotsteg och andra slag av ställningar får absolut inte användas i korgen.

Inga föremål får kastas ut ur korgen.

Maskinen får inte användas för att transportera varor eller personer mellan t.ex. olika plan eller våningar.

Säkerhetsanordningarna får inte ändras eller sättas ur funktion.

Innan du sänker ner arbetskorgen bör du alltid kontrollera noggrant att området under korgen är fritt från hinder.

För att man skall undvika skador bör arbetskorgen inte sänkas ända ner på marken eller annat underlag.

När du arbetar på ett livligt trafikerat område bör du tydligt utmärka arbetsområdet med varningsljus eller genom att inhägnas det.

Alla krav i vägtrafikförordningen bör också beaktas.

Akta dig för strömförande luftledningar - beakta de minimiavstånd som är angivna i tabellen:

Spänning	Minimiavstånd, under (m)	Minimiavstånd i sidoriktning (m)
100 – 400 V hängande spiralkabel	0,5	0,5
100 – 400 V öppen kabel	2	2
6 - 45 kV	2	3
110 kV	3	5
220 kV	4	5
400 kV	5	5

Håll alltid maskinen ren från smuts och föroreningar som kan inverka på säkerheten och som kan försvåra kontinuerlig övervakning av maskinens tillstånd ur teknisk- och säkerhetssynpunkt.

Maskinen bör inspekteras och underhållas regelbundet.

Service- och reparationsarbeten får utföras endast av en person som har tillräcklig fackutbildning och som har bekantat sig grundligt med service- och reparationsanvisningarna.

Det är strängt förbjudet att använda maskinen ifall den inte är i fullgott skick.

Användaren bör få anvisningar och godkännande av tillverkaren för alla särskilda arbetsmetoder eller arbetsförhållanden som tillverkaren inte har definierat.

Anordningen får varken modifieras utan tillverkarens samtycke eller användas under omständigheter som inte uppfyller tillverkarens krav.

5.1 !! För att användningen ska vara trygg!

- Använd skyddssele på arbetsplattformen.

- **Använd hörselskydd vid aggregatdriften (tillval) från panelen på chassit. Ljudtrycknivå 92dB.**
- **Öka aldrig belastningen i övre läge.**
- **Liften för inte användas då temperaturen är under - 20°C eller vindhastigheten är över 12,5 m/s.**
- **Se upp för elledningar med spänning i arbetszonen.**
- **Liften får INTE användas som kran.**
- **Försäkra dig alltid om underlagets bärförmåga.**
- **Försäkra dig om att stödbenens rörelseområde är fritt innan du använder dem.**
- **Försäkra dig vid stödpositionen om att hjulen är upplyfta från marken.**
- **Försäkra dig alltid om att maskinen står vågrätt med vattenpass.**
- **Försäkra dig om att stödbenen inte glider på ett lutande underlag.**
- **Kontrollera alltid att det inte finns obehöriga personer inom arbetsområdet. Klämfara mellan roterande och fasta komponenter.**
- **Att stiga på eller från en arbetsplattform i rörelse är förbjudet.**
- **Chassiets största tillåtna lutning under transportkörning är 5°. Under transportkörning i terräng ska du sträva efter att uppehålla dig över maskinen.**
- **Då du manövrerar bomsystemet från manövercentralen på svänganordningen, se till att du inte kläms mellan stödbenen och övriga strukturer som inte roterar med bomsystemet.**
- **Då bomsystemet är sänkt i sitt nedre läge, försäkra dig om att bommen inte krockar med konstruktioner som inte roterar med bomsystemet.**
- **Försäkra dig alltid om att varningsanordningarna och nödsänkningen fungerar innan liften används.**
- **Avstå från att ta verktyg/tillbehör med stor yta med dig i korgen. Den ökade vindbelastningen kan minska anordningens stabilitet.**
- **Håll alltid liften ren från smuts, snö och is.**
- **Se till att liften inspekteras och underhålls innan den används.**
- **Använd aldrig en lift som är defekt.**
- **Använd aldrig liften ensam. Se till att det finns någon på marken som kan kalla på hjälp vid undantagssituationer.**

6 ÅTERKOMMANDE INSPEKTION

Maskinen bör genomgå en grundlig kontroll minst med tolv (12) månaders intervall.

Kontrollen bör utföras av en person med teknisk fackutbildning som är insatt i liftens funktion och konstruktion.

På de utförda inspektionerna bör man föra protokoll som skall förvaras i den plats i maskinen som är reserverad för det.

Maskinen bör underkastas en återkommande inspektion under hela den tid den är i bruk.

Inspektionen bör utföras inom (12) månader från den kalendermånad som den första eller den föregående återkommande inspektionen har ägt rum.

Om maskinen används under särskilt påfrestande eller svåra förhållanden bör intervallen mellan återkommande inspektioner förkortas.

Syftet med den återkommande inspektionen är att klarlägga lyftanordningarnas och vidkommande säkerhets- och manövreringsanordningarnas allmänna skick. Speciell uppmärksamhet bör fästas vid de förändringar som kan inverka på säkerheten.

Under den regelbundna inspektionen bör även klarläggas i vilken utsträckning de direktiv eller praktiska erfarenheter som har erhållits efter den föregående inspektionen ger anledning för förbättring av säkerheten ytterligare.

OBS! I första rummet bör den nationella lagstiftningen följas!

Se avsnittet "Instruktioner för service och underhåll" för närmare uppgifter om utförande av regelbundna inspektioner och service.

7 ARBETSPLATSINSPEKTION

1. Allmänt

- Passar liften för den avsedda användningen ?
- Är liftens kapacitet tillräcklig? (räckvidd, belastningskapacitet, osv.)
- Är uppställningsplatsen säker ?
- Finns det tillräckligt med ljus / belysningsanordningar för ett säkert utförande av arbetet?

2. Dokument

- Finns maskinens bruks- och skötselöreskrifter på plats ? (Tillverkarens dokumentation)
- Har de service- och inspektionsåtgärder som stipuleras i föreskrifterna utförts. Har de fel och brister, som kan inverka på säkerheten, avhjälpes ? (Inspektionsprotokoll)

3. Konstruktion (visuell kontroll och funktionstest)

- Liftens allmänna skick ?
- Manöverorganens funktion ? Är de skyddade ?
- NÖDSTOPP, signalhorn och gränsbrytare
- Elanordningar och kabel ?
- Förekommer det oljeläckage, otäta anslutningar ?
- Belastningsmärkningar och skyltar ?

4. Användare

- Är användaren tillräckligt gammal ?
- Har användaren fått erforderlig skolning och alla behövliga anvisningar ?

5. Användningsstället ?

- Gäller särskilda villkor / förutsättningar på användningsstället som måste beaktas ?

8 SÄKERHETSANORDNINGARNAS FUNKTION

1. Stödben

Gränslägesbrytaren **RK3** förhindrar manövrering av stödben och köranordningen om bommen är upplyft från transportstödet. Brytaren är belägen på bommens transportstöd på dragbommen.

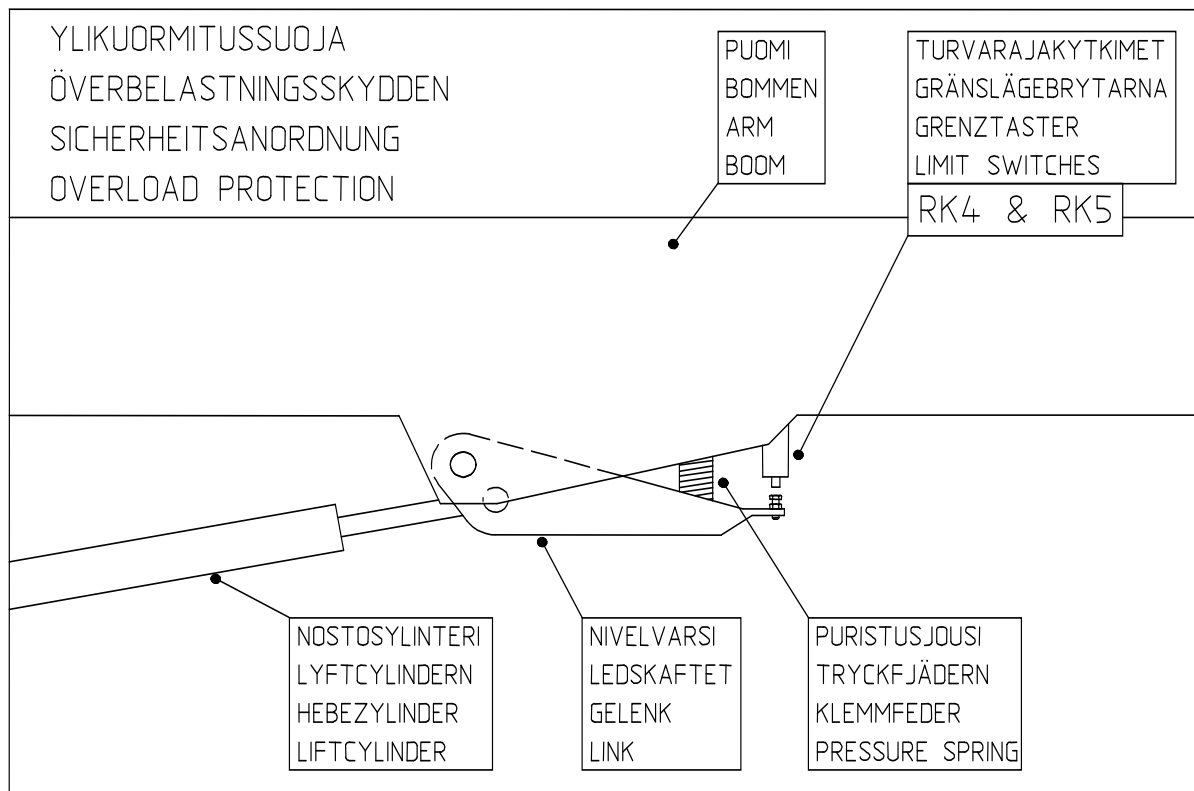
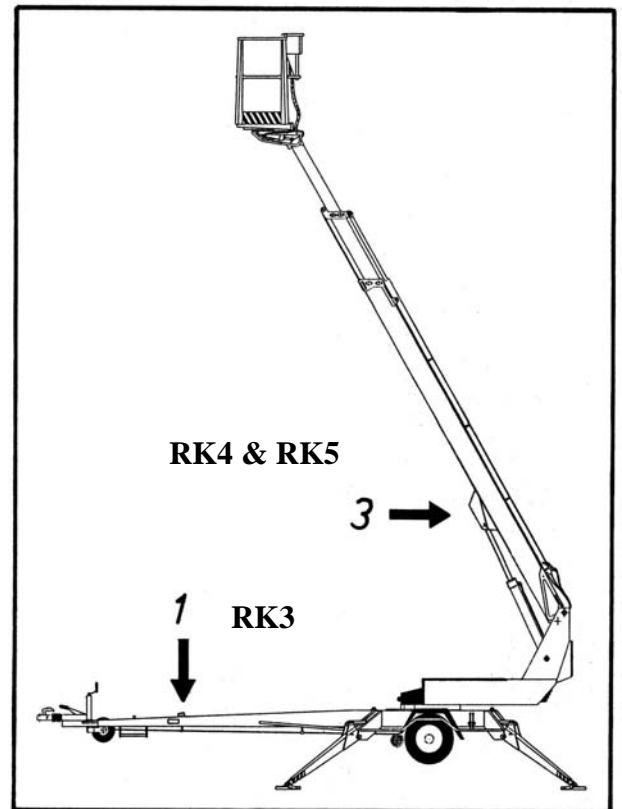
2. Överbelastningsskydd

Dessa gränslägesbrytare förhindrar överbelastning av liften. När en viss räckvidd har uppnåtts, avbryter överbelastningsskyddet **RK4** utkörning av teleskopet alt. sänkning av bommen.

Överbelastningsskydd **RK5** säkrar om RK4 för någon anledning inte skulle fungera.

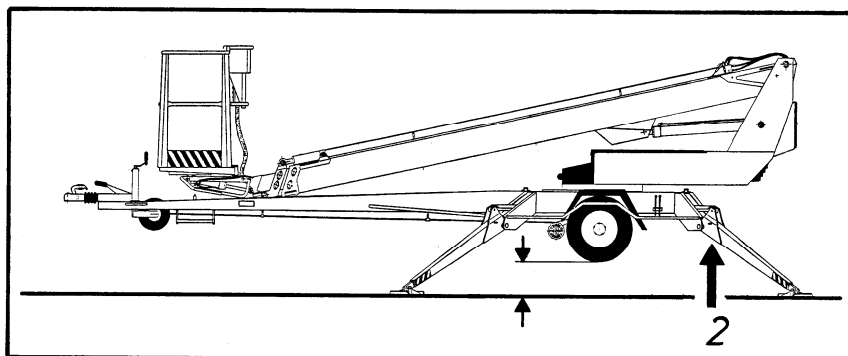
Då bommen befinner sig inom det tillåtna området, är manöverpanelens gröna signallampa tänd. Om RK4 avbryter rörelsen, tänds den röda signallampan. Då den röda signallampan är tänd, kan bommen köras i den riktning som hålls innanför det tillåtna området.

Gränslägesbrytaren RK5 säkrar RK4:s funktion och kopplar samtidigt på summern i arbetskorgen.



3. Lyftning av bomsystemet

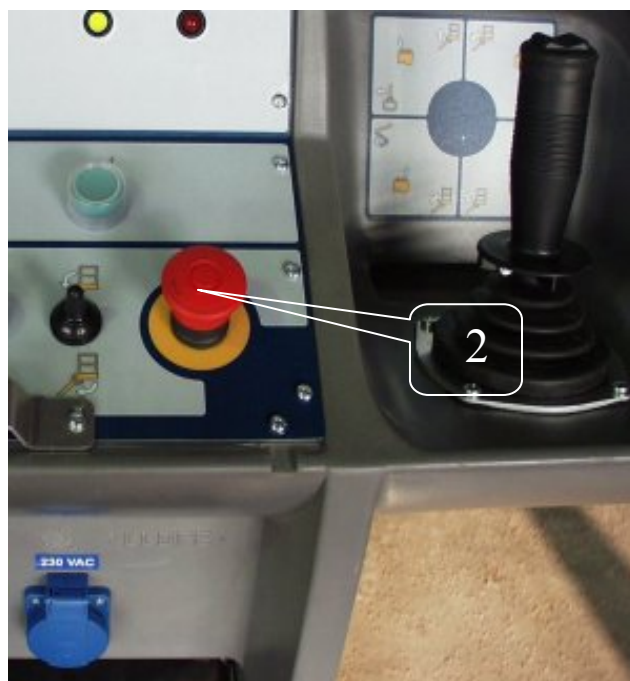
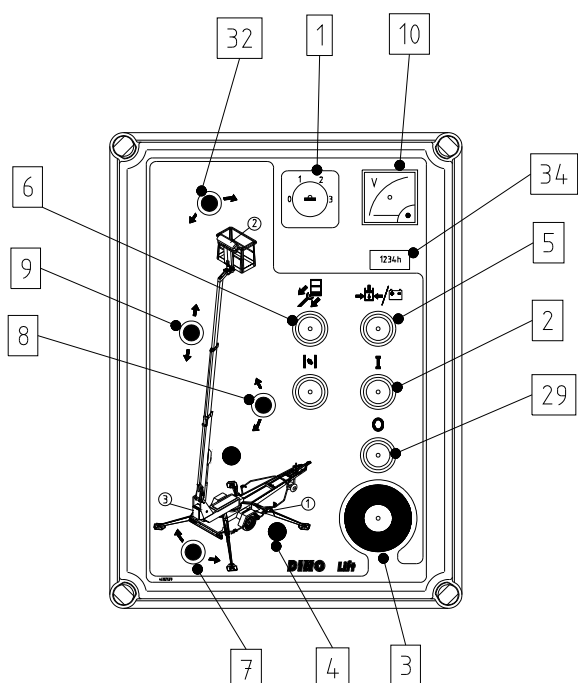
Liftens alla stödben bör vara i stödposition för lyftning av bommen. Försäkra dig om att hjulen är upplyfta från marken. Säkerhetsbrytarna **RK11**, **RK12**, **RK13** och **RK14** är placerade på stödbenen.



RK11, RK12, RK13, RK14

4. Nödstopps-tryckknappen stoppar omedelbart rörelsen och stänger av aggregatet.

Nödstopps-knappen bör lyftas upp före kraftenheten startas (tryckknapp 3 och 2)

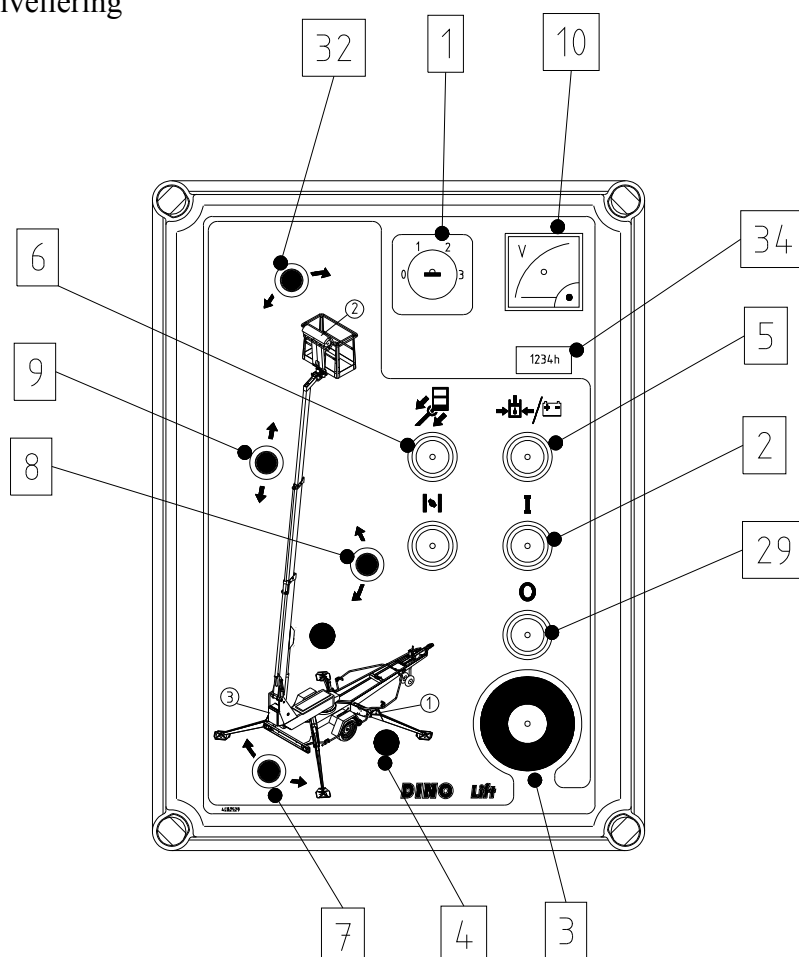


Säkra funktionen av säkerhetsanordningarna - lås inte nedre manöverpanels skyddslock med nyckel under arbete.

9 MANÖVERORGAN

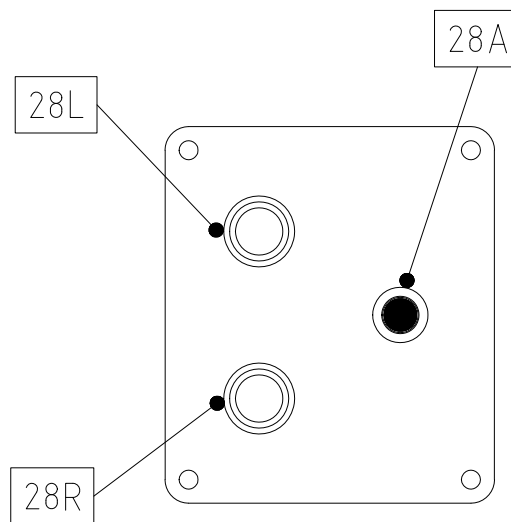
9.1 MANÖVERDON I CHASSITS PANEL

1. Omkopplare
 - 0 -strömmen avslagen
 - 1 -stödbenskets, hydraulisk körning
 - 2 -bommen manövreras från korgen
 - 3 -bommen manövreras från chassit
2. Start -tryckknapp
3. Nödstopp -tryckknapp
4. Signalljus för gränsbrytare på stödbenen
5. Start -tryckknapp för nödsänkingsfunktion
6. Tryckknapp, teleskop in
7. Manöverspak för svängning
8. Manöverspak för bom
9. Manöverspak för teleskopfunktion
10. Voltmätare
29. Stopp -tryckknapp
32. Manöverspak för korgens nivellering
34. Timmätare



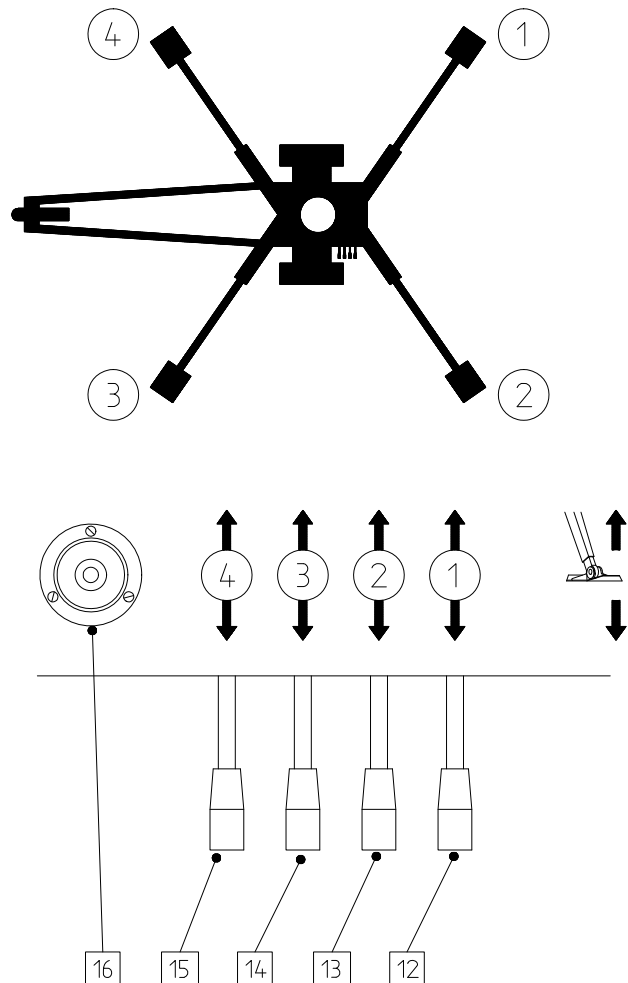
9.2 MANÖVERDON, KÖRANORDNING

- 28A. Framåt - till vänster
- 28A + 28L körning till vänster
- 28A + 28R körning till höger



9.3 MANÖVERDON, STÖDBEN

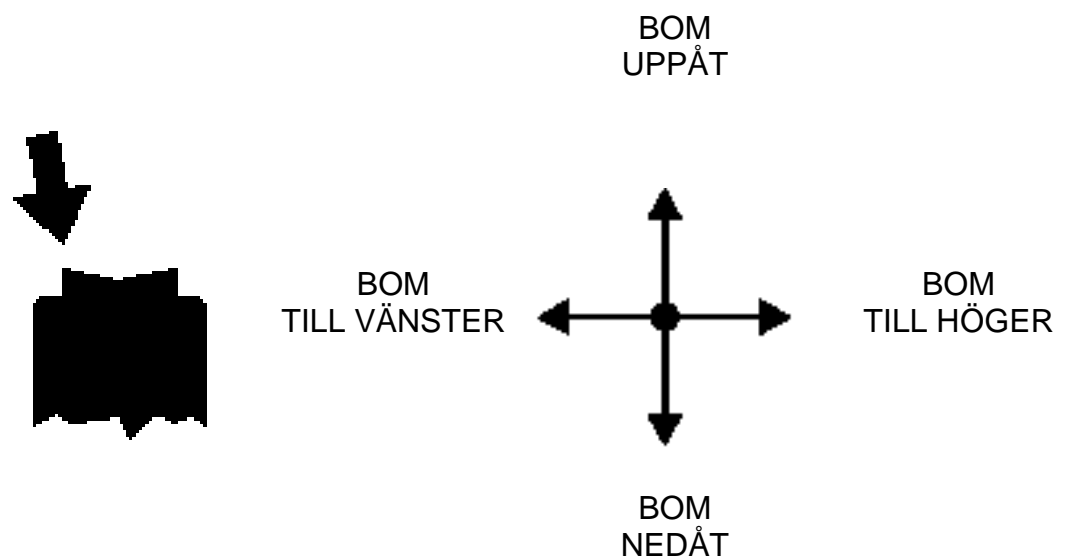
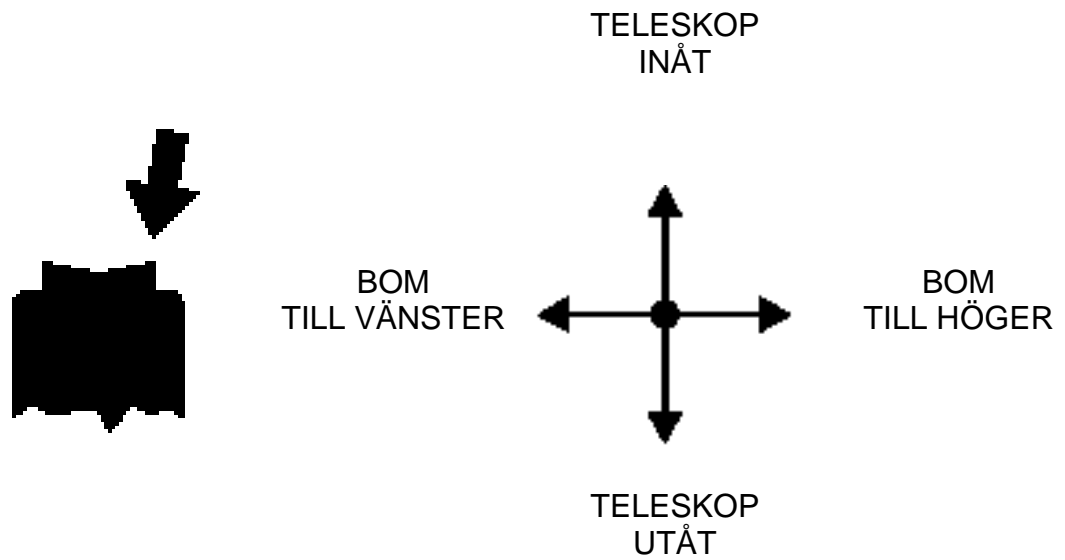
- 12. Bakre stödben, vänster
- 13. Främre stödben, vänster
- 14. Främre stödben, höger
- 15. Chassits vattenpass
- 16. Indikator av chassits horisontalt läge

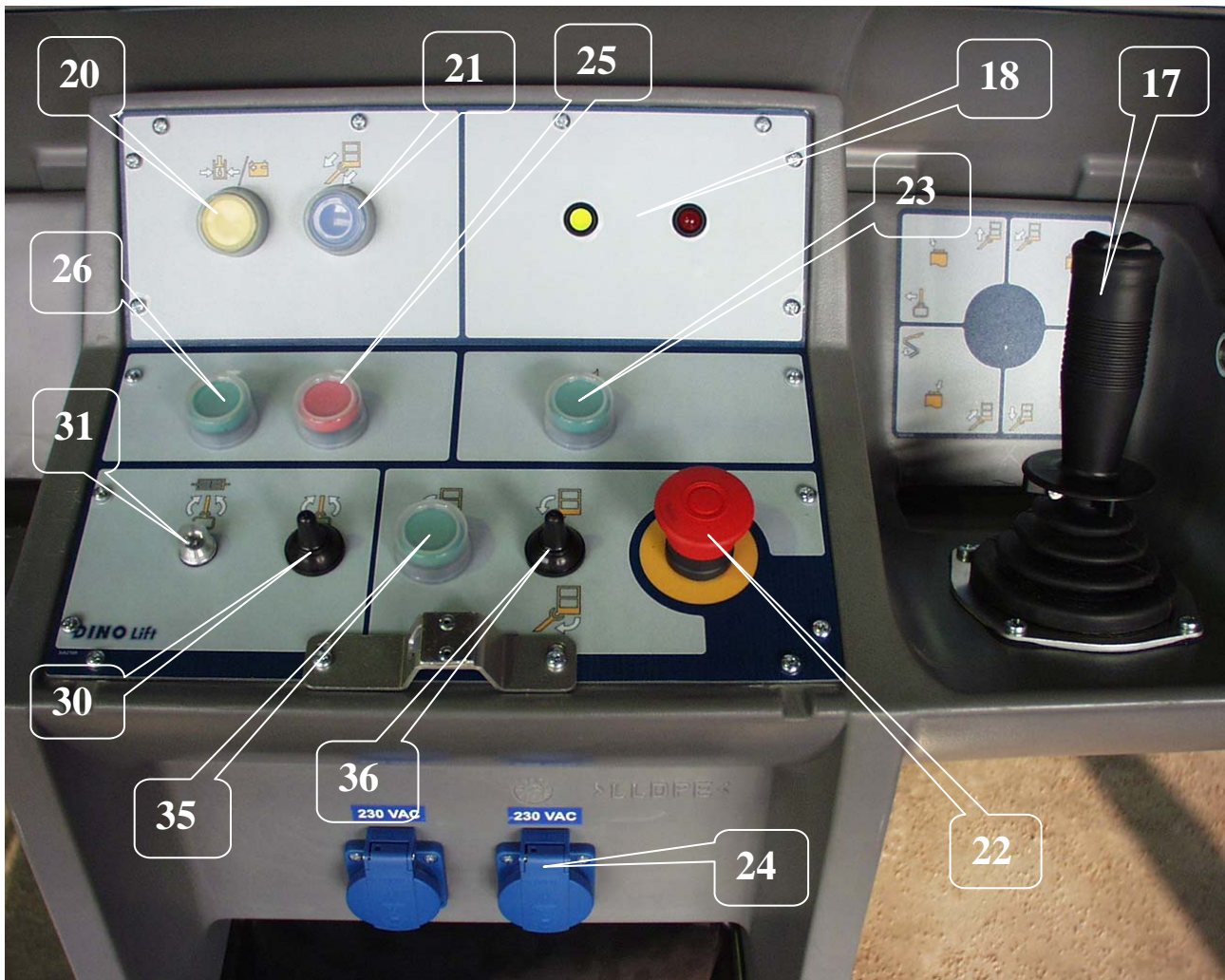


9.4 MANÖVERORGAN I ARBETSKORGEN

Stäng locket över chassits manöverpanel innan du använder manöverdonen i korgen.
Locket får inte låsas under användningen.

17. Manöverspak





18. Signallampor

- grön bommen inom räckviddsområdet
- röd bommen på gränsen av räckviddsområdet

20. Start, nödsänkning

21. Indragning av teleskopet

22. Nödstopp

- tryck in för att stanna
- lyft upp för att återställa

23. Ljudsignal

24. Eluttag 230VAC (2 st.)

25. Stopp av motorn

26. Start av motorn

30. Manöverspak för svängning av korgen (används samtidigt med tryckknappen 35)

31. Säkring för svängning av korgen

35. Nivellering / svängning av arbetskorgen (tryckknapp)

Används samtidigt med manöverspakar 30 för svängning av korgen och 36 för nivellering av korgen.

36. Manöverspak för korgens nivellering (används samtidigt med tryckknappen 35)

10 ÅTGÄRDER VID NEDSATT STABILITET

Nedsatt stabilitet kan förorsakas av fel på maskinen, av vind eller andra sidokrafter, då underlaget ger vika eller då det har förekommit slarv vid uppställningen. Nedsatt stabilitet ger sig oftast tillkänna genom att lutningen ökar.

VID NEDSATT STABILITET

1. Om du har tid försök att utreda orsaken till den nedsatta stabiliteten och i vilken riktning den verkar. Larma med signalhornet övriga personer som befinner sig på arbetsområdet.
2. Om möjligt, minska korgbelastningen.
3. Kör in teleskopet med nödsänkningen för att minska räckvidden i sidoriktning. Undvik snabba och ryckiga rörelser.
4. Sväng bommen och korgen i motsatt riktning mot lutningen dvs. där liftens stabilitet är normal.
5. Sänk ned bommen

Om orsaken till nedsatt stabilitet är ett fel på liftens funktion måste det omedelbart rättas till.

Liften får inte användas förrän felet har avhjälppts och liftens skick kontrollerats.

VID ÖVERBELASTNING

1. Om du har tid försök att utreda orsaken till den nedsatta stabiliteten och i vilken riktning den verkar. Larma med signalhornet övriga personer som befinner sig på arbetsområdet.
2. Om möjligt, minska korgbelastningen.
3. Kör in teleskopet med nödsänkningen för att minska räckvidden i sidoriktning.
4. Det gröna ljuset tänds i och med att överbelastningssituationen kvitteras. Efter det kan maskinen användas normalt.

VID AVBRUTEN ENERGIFÖRSÖRJNING (aggregat/förbränningsmotor)

1. Sänk bomsystemet med nödsänkningen (se punkt "Nödsänkningssystem")
2. Utred orsaken till avbrottet i energiförsörjningen.

VID NÖDSITUATION, OM INTE HELLER NÖDSÄNKNINGSSYSTEMET FUNGERAR

1. Om nödsänkningen inte fungerar försök att larma övriga personer på arbetsplatsen eller ringa hjälp, för att återupprätta strömförsörjningen som liftens normala funktion eller nödsänkningssystemets funktion förutsätter t.ex. genom att byta batteri eller återställa liftens funktionsduglighet på något annat sätt så att personen på arbetsplattformen kan föras ned.

Kontrollera alltid innan liften tas i bruk att batteriet i nödsänkningssystemet är i gott skick (se punkt "Manövrering från chassits panel").

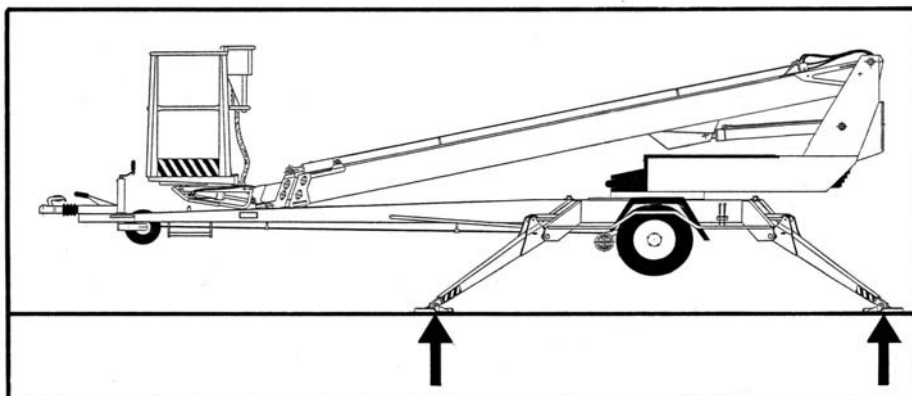
11 LIFTEN TAS I BRUK

1. Underlagets bärförmåga och hållfasthet

- försäkra dig om att underlaget är tillräckligt slätt och hårt, så att liften kan ställas upp stadigt i vågrätt läge

Jordart	Jordmånens täthet	Max. tillåtet marktryck P kg/cm ²
Grus	Mycket tät struktur	6
	Medeltät struktur	4
	Lös struktur	2
Sand	Mycket tät struktur	5
	Medeltät struktur	3
	Lös struktur	1,5
Fin sand	Mycket tät struktur	4
	Medeltät struktur	2
	Lös struktur	1
Lera och mjåla	Fast (ytterst svår att bearbeta)	1,00
	Seg (svår att bearbeta)	0,50
	Mjuk (lätt att bearbeta)	0,25

- använd tillräckligt stora och stadiga stödsdivor under stödbenen om underlaget är mjukt



- beakta den inverkan is, eventuellt regnväder och underlagets lutning kan ha på stabiliteten och försäkra dig om att stödbensfötterna under inga omständigheter kan glida på underlaget
- liften får inte användas om den inte är säkert stödd och står vågrätt

2. Kör eller skjut liften till arbetsplatsen

- koppla på handbromsen
- koppla loss liften från dragfordonet

3. Anslut strömförsörjningen

A. VÄXELSTRÖMSDRIFT

Om maskinen är kopplad till nätet matas driftspänningen på 12 VDC med en strömkälla.

- anslut matarkabeln till nätet
- koppla huvudströmmen på (bild A)
- nätspänningen bör vara 230VAC (-10%/ +6%), frekvensen 50Hz och säkringen 10A då elmotorn går på max. belastning (anslutningskabelns längd inverkar)

B. FÖRBRÄNNINGSMOTORDRIFT

Om maskinen inte är kopplad till nätet matas driftspänningen på 12 VDC med ett batteri.

- koppla inte matarkabeln (230 VAC)
- koppla huvudströmmen på (bild A)
- öppna bränslekranen
- koppla på choken för starten genom att trycka ned chokeknappen på centralens lock

När batteriet är urladdat startar man aggregatet genom att dra i startsnöret och samtidigt hålla tryckknappen på aggregatets stativ intryckt.

Dra i startsnöret tills du känner motstånd, därefter dra kraftigt.

Släpp inte draghandtaget ur handen så att det slungas mot motorn.

- ställ in motorns varvtal till halv gas

Låt förbränningsmotorn gå också mellan utförandet av olika funktioner. Batteriet laddas endast när motorn är igång.

Stäng bränslekranen när du stannar motorn.

OBS! Bränslekranen bör vara stängd under bogsering av liften.

4. Öppna locket på chassit för att ha tillgång till manöverorganen

Kontrollera batteriets skick för att säkerställa nödsänkningssystemets funktion.

Batteriets laddningstillstånd indikeras med LED-ljus.

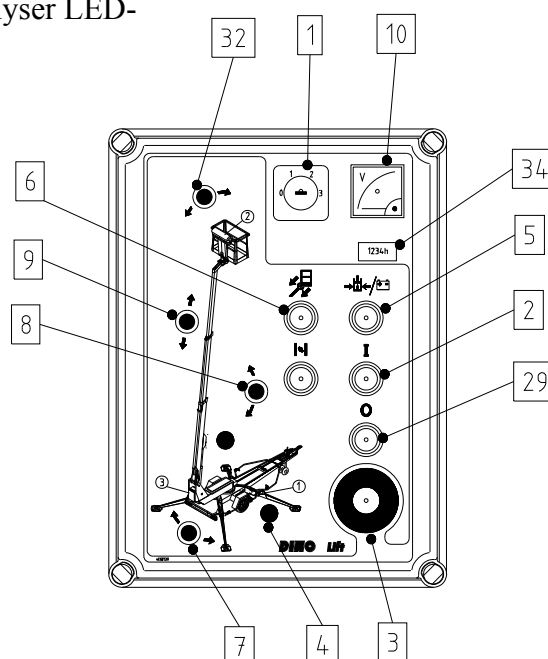
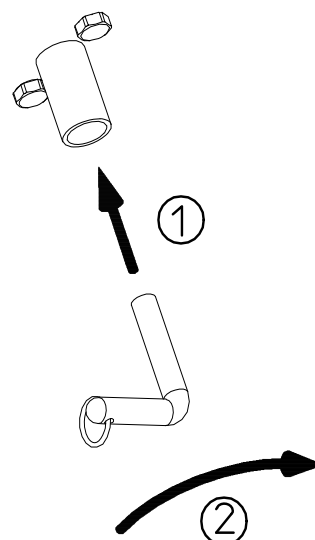
- under laddningen är det röda LED-ljuset tänd
- när batteriet är nästan fulladdat lyser det gröna LED-ljuset
- när batteriet är fulladdat eller under underhållsladdning lyser LED-ljusen inte

5. Ställ omkopplaren (1) i läge 1

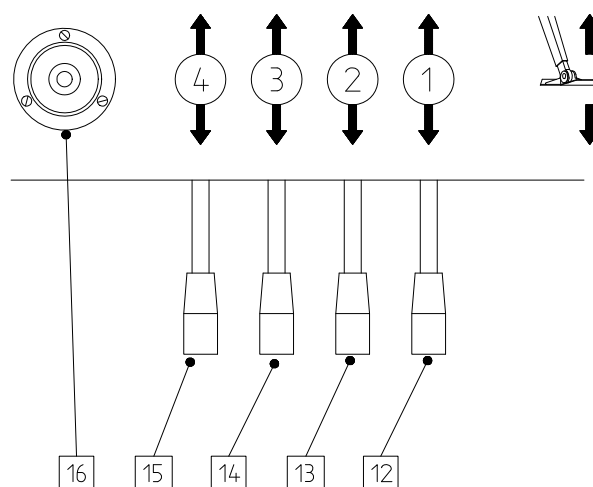
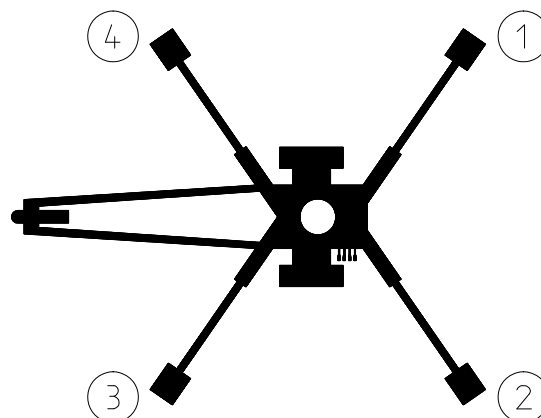
6. Starta motorn med tryckknappen 2 (grön)

Liftens elektroniska tidur bryter automatiskt av driftspänningen (12VDC) om över 1 timme har förflutit sedan el- eller förbränningsmotorn senaste gång var i gång. Spänningen aktiveras genom att trycka in starttryckknappen antingen i korgens eller i chassits manöverpanel.

- Bensinmotor:
 - koppla bort choken
 - ställ in motorns varvtal

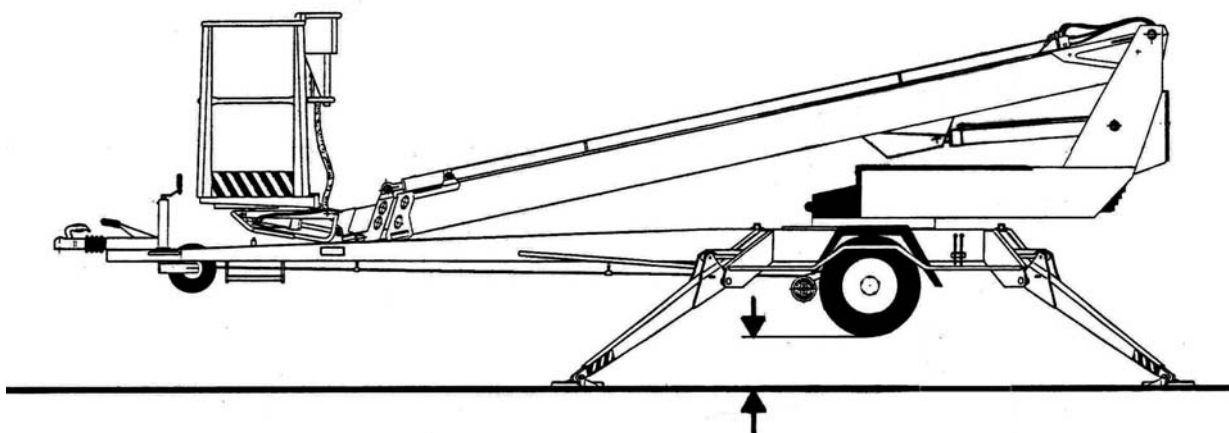


7. Sänk ner de främre stödbenen (vid dragbommen)
8. Sänk ner de bakre stödbenen (se upp att inte skada dragbommens stödhjul)
9. Ställ chassit vågrätt med hjälp av stödbenen, se idikatorn för vågrätt läge (16). Luftbubblan bör finnas sig innanför den inre ringen.



FÖRSÄKRA DIG OM ATT HJULEN ÄR TYDLIGT UPPLYFTA FRÅN UNDERLAGET

- när alla stödben är i stödposition och stödbensgränsbrytarnas strömkrets har slutits, tänds signalljuset 4 (grönt) i huvudcentralen
- försäkra dig om att alla stödben står stadigt



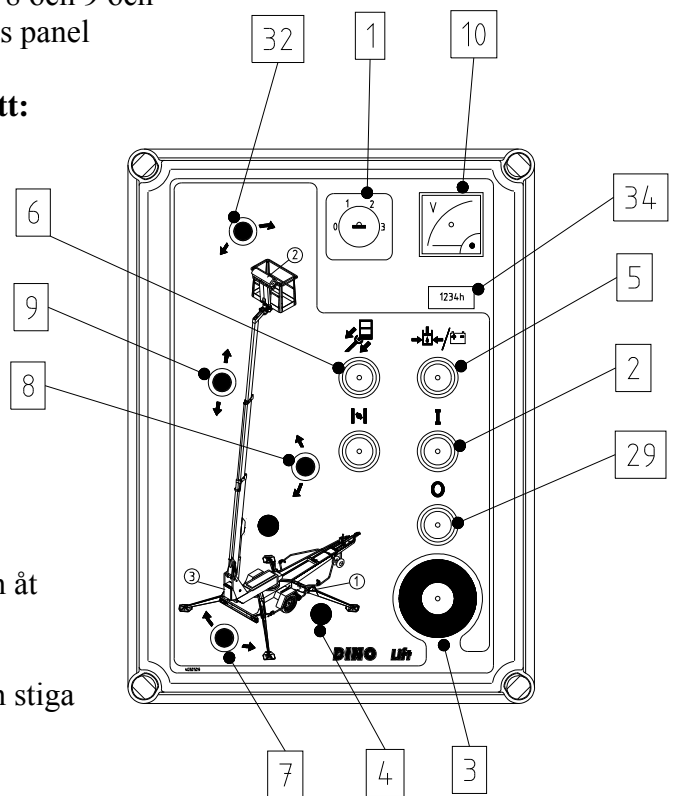
11.1 KÖRNING FRÅN CHASSITS MANÖVERPANEL

10. Ställ omkopplaren (1) i läge 3

- nu kan du manövrera bommen med spakarna 7, 8 och 9 och arbetskorgen med manöverspaken 32 på chassits panel

- testa nödsänkingsfunktionen på följande sätt:

1. lyft först bommen 1-2 m uppåt (spak 8) och kör därefter teleskopet utåt 1 - 2 meter genom att hålla nödstoppknappen nedtryckt - då bör rörelsen stanna
2. starta nödsänkingsaggregatet (tryckknapp 5), drag in teleskopet (spak 9) och sänk bommen (spak 8)
3. lyft upp nödstopp -tryckknappen
4. lyft korgen från dragbommen och sväng den åt sidan så att du kan sänka bommen ned
5. kör teleskopet ut så mycket att du tryggt kan stiga på korgen

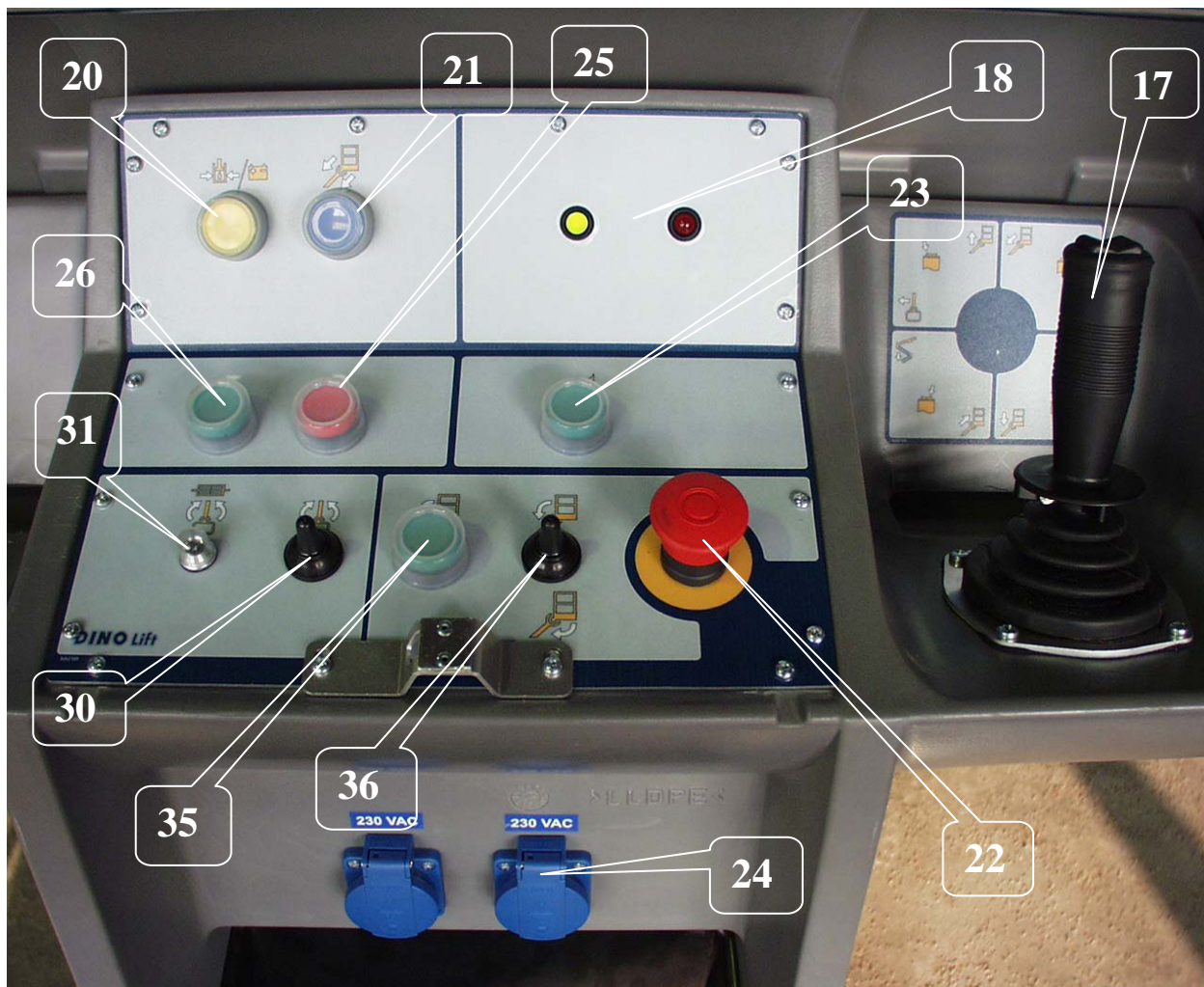


SE UPP FÖR DRAGBOMMENS STÖDHJUL!

Vid användning av nödsänkingsfunktionen utförs bommens rörelser betydligt långsammare än normalt.

Vid körning med chassits manöverdon kan hastigheten med vilken bommen rör sig inte regleras steglöst från manöverspaken.

Lås omkopplaren (1) i läge 1 (stödben) före du går under bommen.
Försäkra dig om att det finns varken personer eller last är i arbetskorgen.



11.2 KÖRNING FRÅN ARBETSKORGEN

11. Ställ omkopplaren (1) i läge 2 och tag bort nyckeln

Lås inte locket på chassits manöverpanel med nyckel.

- nu kan du manövrera bommen med spaken 17 på panelen i arbetskorgen
Tryck först vippbrytaren på kontrollspakens ända och styr därefter ut spaken försiktigt mot den önskade rörelseriktningen. Manövrerrörelsen fungerar inte om spaken styrs ut först och vippbrytaren trycks ned först därefter.
- testa nödsänkingsfunktionen på följande sätt:
 - lyft först bommen 1-2 m uppåt (spak 17) och kör därefter teleskopet utåt 1 - 2 meter (spak 9) genom att hålla nödstoppknappen nedtryckt - då bör rörelsen stanna
 - Starta nödsänkingsaggregatet (tryckknapp 20), drag teleskopet inåt och sänk bommen nedåt (spak 17).
 - lyft upp nödstopp -tryckknappen

SE UPP FÖR DRAGBOMMENS STÖDHJUL!

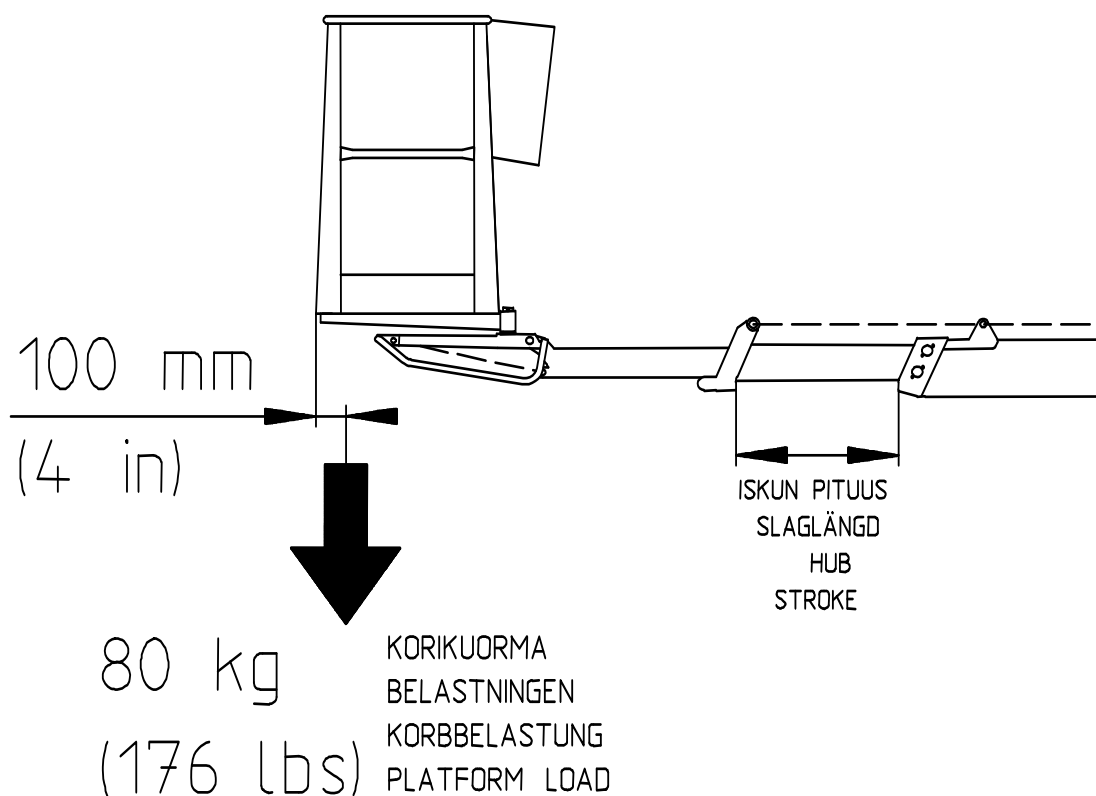
Arbetskorgens rörelsehastighet regleras steglöst med spakar (17).

12. Prova funktionen av överbelastningskyddet RK4.

- korgen belastas med ca 80 kg
- kör bommen vågrätt
- kör bommen utåt

När rörelsen stannar bör det röda överbelastningsljuset (18) tändas.

- jämför räckvidden med räckviddsdiagrammet i instruktionsboken (se punkt "Räckviddsdiagram")(avståndet till arbetskorgens yttersida = räckvidd - 0,5 meter)



12A. Åtgärder efter en överbelastningssituation

(Överbelastningsskyddet RK5 bryter strömkretsen till manöverorganen och summern i korgen kopplas på)

- använd "teleskop in" -tryckknappen (21 eller 6) för att köra in korgen till RK4:s funktionsområde (den gröna lampan tänds)
- liften kan efter detta användas normalt

Teleskop in -tryckknappen (21 eller 6) fungerar alltid då elmotorn är i gång eller då tryckknappen för nödmanövrering (5 eller 20) hålls nedtryckt.

WARNING!

När det röda signalljuset för överbelastning (18) är tätt får man inte öka belastningen i korgen (t.ex. en person till).

Exempel: En person, som är i korgen ensam, kör ut teleskopet, eller en tom arbetskorg körs ut till max. räckvidd nära jordytan från chassits manöverpanel. Om signalljuset för överbelastning efter detta tänds får belastningen i korgen inte ökas, utan teleskopet bör i stället köras inåt.

OM VARNINGS- ELLER NÖDSÄNKNINGSANORDNINGARNA INTE FUNGERAR, BÖR DE REPARERAS INNAN LIFTEN ANVÄNDS!

13. Se punkt "Dagliga inspektioner" i listan över serviceåtgärder

14. Med bommen något upplyft och teleskopet något utkört observera att arbetskorgen inte sänker sig då manöverorganen inte vidrörs

15. Under kalla förhållanden låt aggregatet gå för en stund utan belastning att värma upp hydrauloljan. Börja manövreringen varsamt genom köra rörelserna fram och tillbaka utan belastning från chassiets manöverpanel.

16. Kör arbetskorgen till arbetsstället

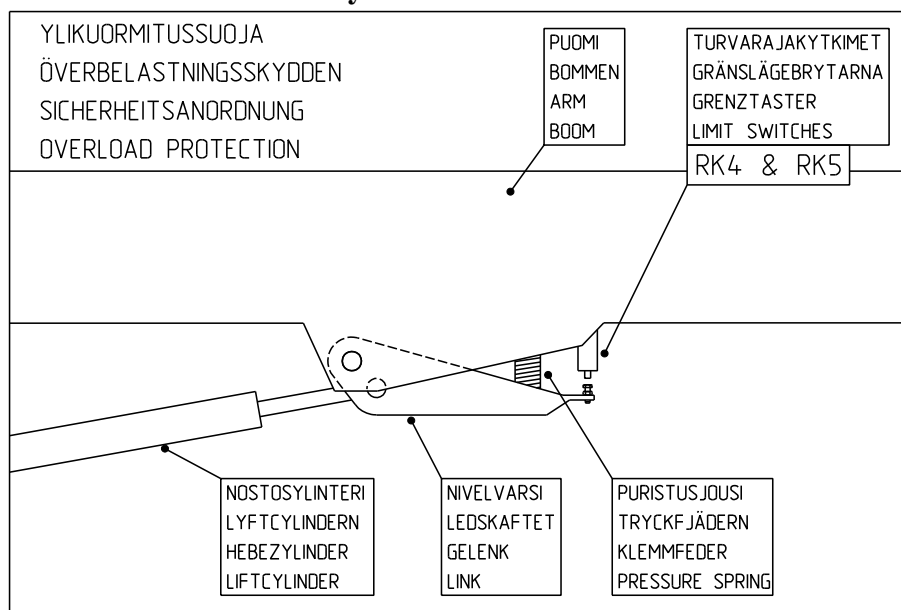
Korgens rörelser kan köras med steglös hastighetsreglering från korgen panel (inte från chassiets manöverpanel). Bara en rörelse åt gången är möjlig. Om flera manöverspakar används samtidigt fungerar den rörelse som möter minst motstånd.

OBS!

Sänkning av arbetskorgen till transportläge Alltid före sänkning av bommen på transportstödet kör in teleskopet helt och sätt det till vinkelrätt läge i förhållande till bommen.

**SE UPP FÖR DRAGBOMMENS STÖDHJUL!
TA INTE MERA LAST I DET ÖVRE LÄGET!**

17. Observera under lyftrörelsen



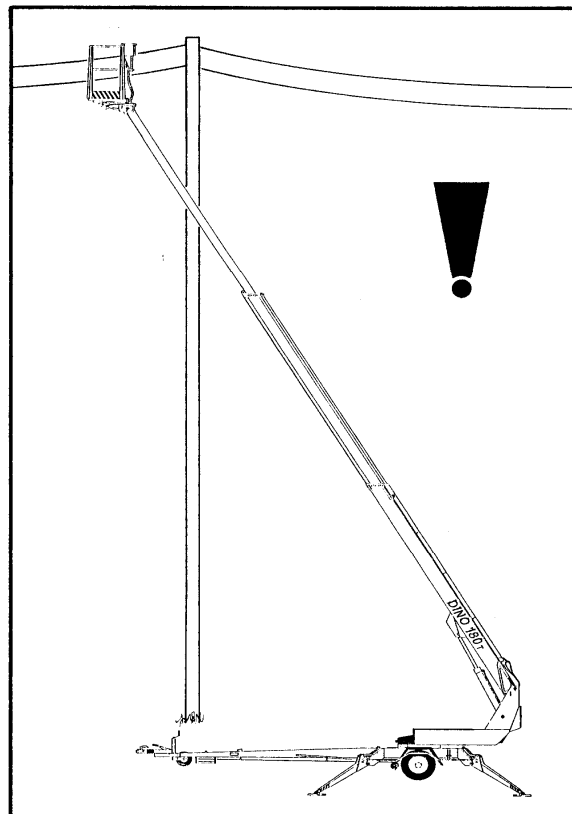
- arbetskorgens rörelseområde beror på korgbelastningen (se tekniska data) – detta övervakas av gränslägesbrytarna RK4 och RK5, som sitter under skyddskåpan
Dessa gränslägesbrytare får inte justeras eller deras funktion ändras. Kontrollen och justeringen får endast utföras av en auktoriserad serviceman.

18. Vid långvarigt arbete på samma ställe

- det finns tryckknappar för start och stopp av motorn såväl i chassits manöverpanel som i korgens manöverpanel
Om vädret är varmt lönar det inte sig att låta motorn gå om korgen hålls en längre tid i samma position.
- om vädret är kallt bör man dock låta motorn gå för att hålla hydrauloljan varm
- vi rekommenderar att hålla förbränningsmotorn i gång även mellan utförandet av olika funktioner för att upprätthålla batteriets laddningstillstånd
- under arbetets gång kontrollera regelbundet underlagets skick och att liften står ordentligt stödd - lägg märke till väder- och terrängförhållanden.
- liftens elektroniska tidur bryter automatiskt av driftspänningen (12 VDC) om över 1 timme har gått sedan el- eller förbränningsmotorn för senaste gången var i gång
Spänningen aktiveras genom att trycka in starttryckknappen antingen i korgens eller i chassits manöverpanel.

19. Kom ihåg då du flyttar arbetskorgen

- att akta dig för högspänningsledningar
- att inte överskrida sidokrafter (400N)
- berör inte öppna elektriska ledningar
- fälla inte varor från arbetskorg
- skada inte liften
- öka ej lasten i korgen under arbete
- skada inte anläggningar och apparater
- belasta inte arbetskorgen över tillåten last



20. När du lämnar liften

- köra den till ett tryggt läge, helst lämna den i transportställning
- stoppa aggregatet
- förhindra att den tas i bruk genom att låsa huvudpanelens skyddslock

21. Ändring av arbetskorgens läge

Från chassits manöverpanel (LCB):

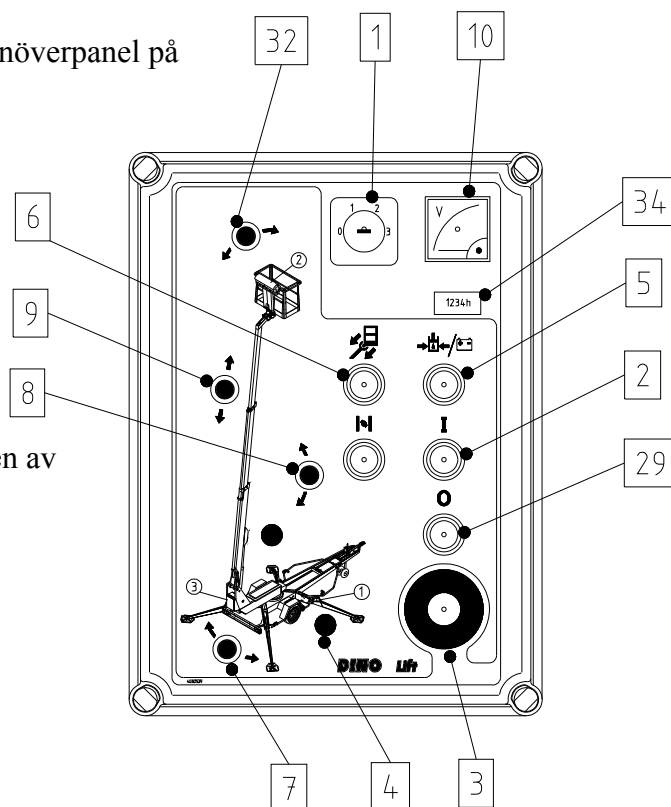
Korgens horisontalläge kan ställas in från chassits manöverpanel på följande sätt:

- ställ omkopplaren (1) i läge 3
- välj den önskade korrigeringsriktningen med manöverspak (32)

Ställ in arbetskorgens läge med bommen i vågrätt läge.

Inga personer får vistas i arbetskorgen under ändringen av läget.

Ställ in arbetskorgens läge då liften är i stödposition (stödbenen nere).



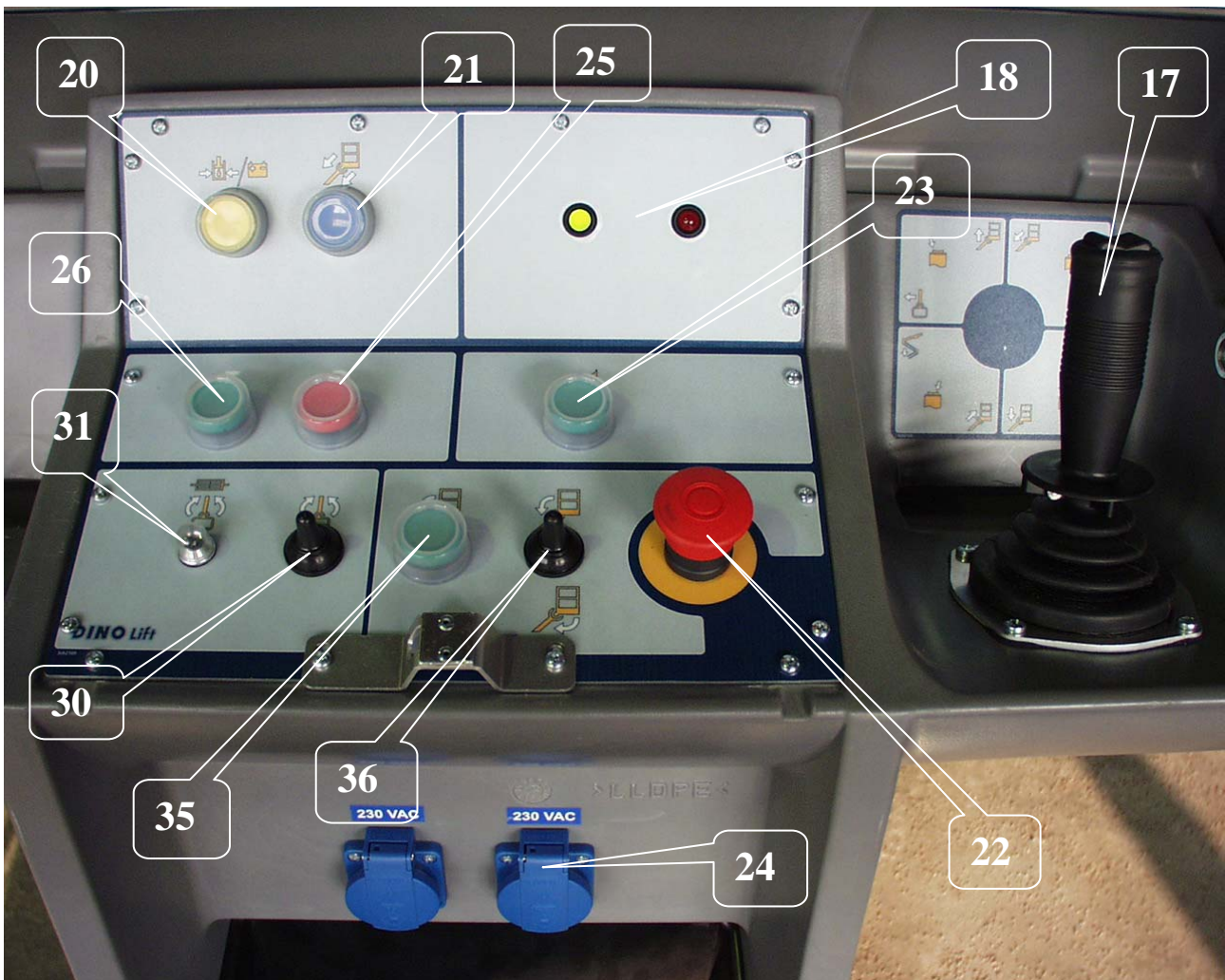
Från arbetskorgen (UCB):

Korgens horisontalläge kan ställas in från korgens manöverpanel på följande sätt:

- ställ omkopplaren (1) i läge 2
- tryck ned omkopplaren för arbetskorgens nivellering (35)
- välj den önskade korrigeringsriktningen med manöverspak (36)

Ställ in arbetskorgens läge med bommen i vågrätt läge.

Ställ in arbetskorgens läge då liften är i stödposition (stödbenen nere).



12 NÖDSÄNKNINGSSYSTEM

För eventuellt elavbrott är liften försedd med ett batteridrivet nödsänkningssystem.

1. Systemet består av:
 - 12V 44Ah
 - laddare
 - hydraulenhet 12VDC

2. Underhåll av batteriet
 - systemet är försett med en automatisk batteriladdare som är skyddad för överhettning och kortslutning
 - underhållsspänning 13,7 V
 - laddningsspänning 14,7 V
 - nominell ström 3 A
 - vid behov fyll på destillerat vatten över elementens övre kanter

3. Hydraulenheten består av:
 - tryckbegränsningsventil, ställtryck 16 MPa (160 bar)
 - kontrastventil
 - likströmsmotor 800W

Nödsänkningssystemet startas med tryckknappen (20 i arbetskorgen och 5 i chassits manöverpanel). Nödsänkningsfunktionen fungerar endast då tryckknappen är intryckt.

OBS!

Då du använder nödsänkningsfunktionen först kör teleskopet in, sen sänk bommen ned och till sist sväng bommen.

Även stödbenen kan lyftas upp till transportläge med nödsänkningsfunktionen.

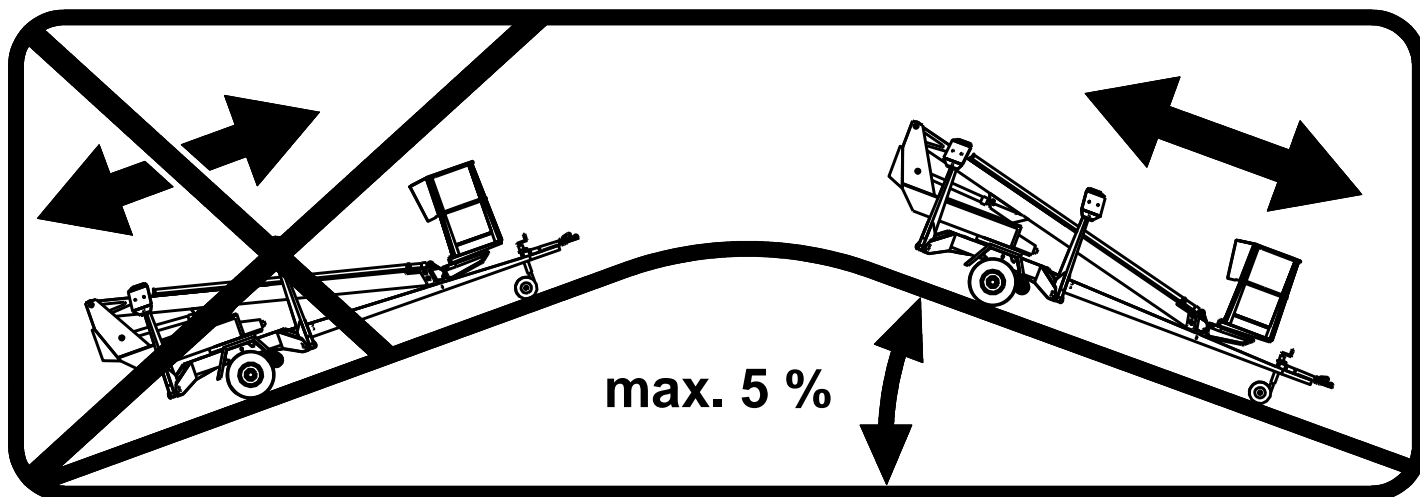
Om nödsänkningen inte fungerar försök att alarmera övriga personer på arbetsplatsen för att de skulle återkoppla elströmmen som behövs för liftens normala funktion eller göra nödsänkningsfunktionen att fungera t.ex. genom att byta batteri.

Kontrollera alltid innan liften tas i bruk att batteriet i nödsänkningssystemet är i gott skick (se punkt ”Manövrering från chassits panel”).

13 KÖRANORDNING

Den hydrauliska köranordningen är avsedd för flyttning av liften på arbetsområdet då dragfordonet inte kan användas.

1. Kör aldrig med köranordningen nedåt i en backe, om underlagets lutning är större än 5 procent, dvs. mer än 1/20 (motsvarar ett fall på 0,5 meter på en 10 meters sträcka). Om underlagets lutning är större finns det risk för att du tappar kontrollen över liften.

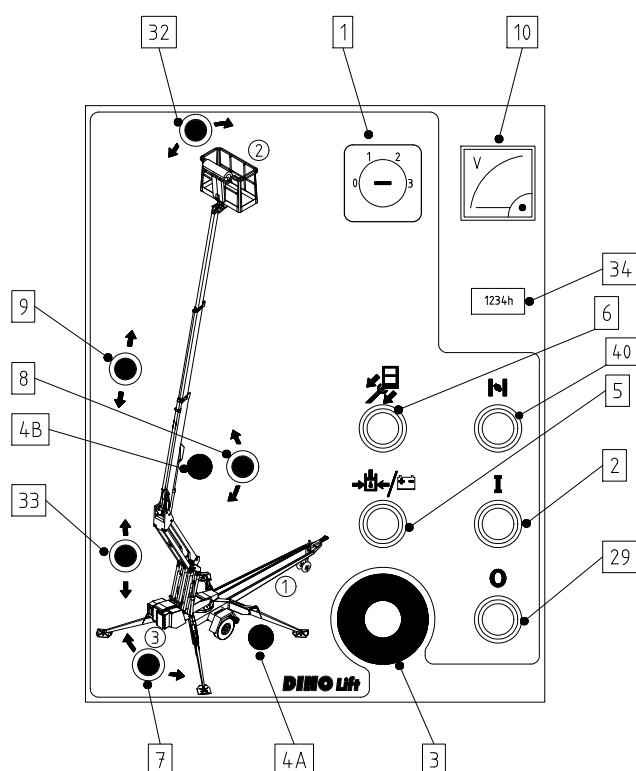


2. Håll alltid dragbommen i riktning med medlutet då du kör med köranordningen i en backe. Kör aldrig så att dragbommen pekar i riktning mot uppförsbacken.
3. Sätt alltid hjulkilar under hjulen innan du frigör liften från dragfordonet.
4. Dra alltid på handbromsen innan du frigör liften från dragfordonet.
5. Använd handbromsen endast som parkeringsbroms eller för nödstopp.
6. Lämna aldrig liften i en backe så att den hålls på plats enbart med köranordningens bromsverkan.
7. Då du flyttar liften med köranordningen, se upp för:
 - att inte lämna foten under liftens hjul
 - dragbommens plötsliga rörelser
 - att inte förorsaka fara för utomstående och omgivningen
8. Flytta aldrig liften i en backe med handkraft, eftersom liften kan rulla iväg och förorsaka en olycka.
9. Parkera aldrig en fordonskombination i en backe.

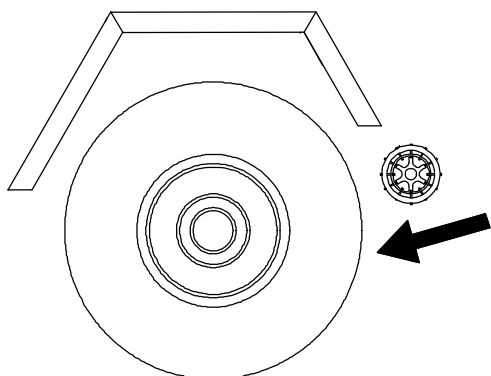
14 KÖRANORDNING

Den hydrauliska köranordningen är avsedd för flyttning av liften på arbetsområdet då dragfordonet inte kan användas.

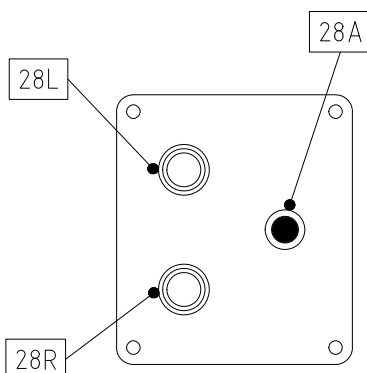
- starta aggregatet
- ställ in motorns varvtal till 3/4 av det maximala (förbränningsmotorbruk)
Aggregatets varvtal påverkar körhastigheten.
- sätt omkopplaren i läge (1) -stödben



- kontrollera att korgen är i transportläge och att stödbenen är helt upplyfta
- försäkra dig om att kabeln är tillräckligt lång för den avsedda flyttsträckan (nätspänningsdrift)
- koppla kraftöverföringen till körläge



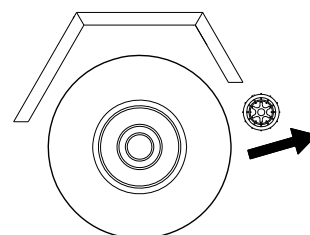
- frigör handbromsen



- utför körningen med tryckknapparna

framåt / bakåt	28A
till vänster	28A + 28L
till höger	28A + 28R

- undvik att köra stödhjulet mot hinder eller i branta gropar
- koppla på handbromsen efter körningen
- koppla köranordningen loss från däcket



Fjärrkontroll av köranordningen (tilläggsutrustning).

- koppla stickkontakten för fjärrkontrollens anslutningskabel till dosan i köranordningens styrcentral

OBS!

Veva inte stödhjulets skaft för långt ut eftersom då kan det skadas lättare.

Den rekommenderade längden för hjulskaftet för körning med köranordningen regleras genom att ställa in avståndet mellan dragbommens/bromsstagets nedre yta och däcket till 1 - 3 cm så att hjulet kan svänga fritt.

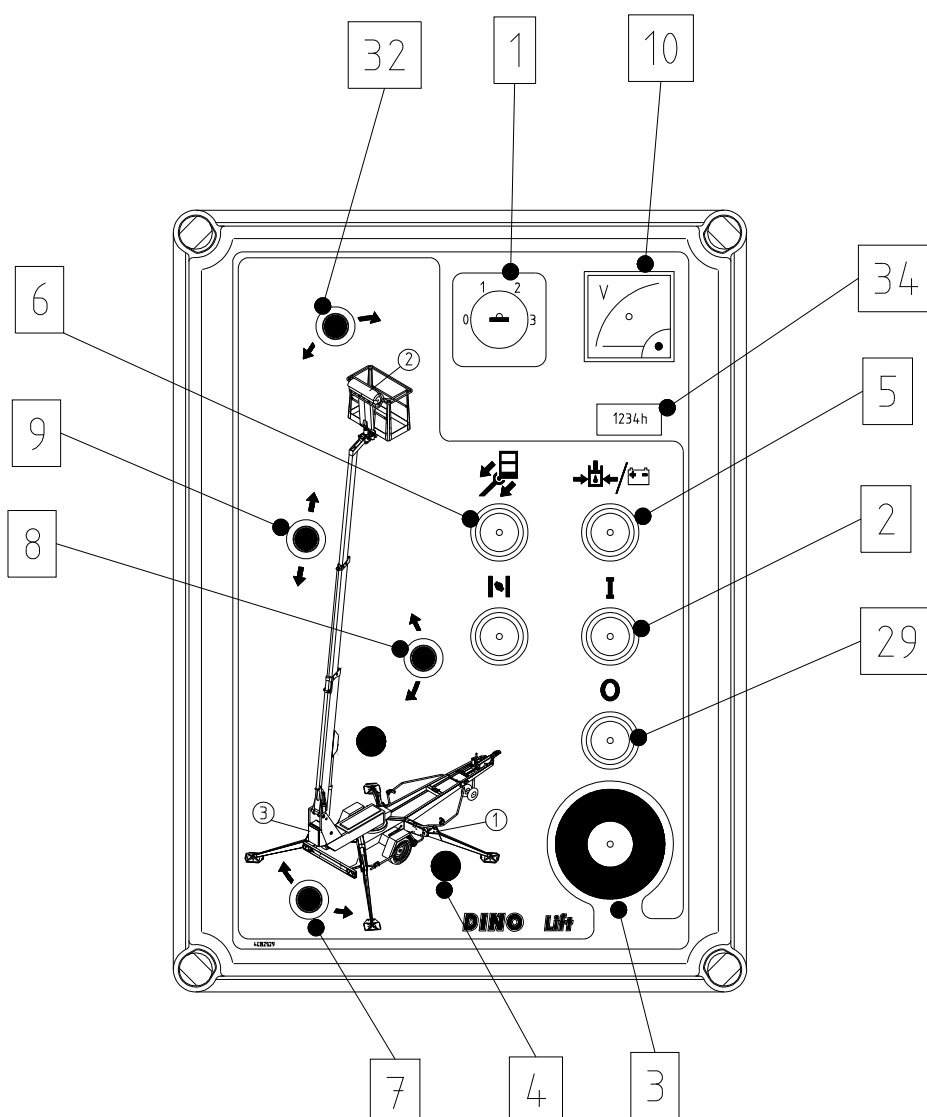
15 SÄRSKILDA ANVISNINGAR FÖR VINTERBRUK

- **luftens lägsta tillåtna brukstemperatur är -20°C**
- vid köld låt kraftenheten gå i några minuter före utförandet av manövrer
- börja med några uppvärmningsrörelser för att säkerställa ventilernas funktion att mata varm hydraulolja in i cylindrarna
- kontrollera att gränslägesbrytarna och nödsänkingsanordningarna fungerar klanderfritt (att de är fria från snö, smuts osv.)
- skydda manöverpanelen och arbetskorgen för snö och is då liften inte är i bruk

HÅLL LIFTEN ALLTID REN AV SMUTS, SNÖ OSV.

16 ÅTGÄRDER VID AVSLUTAD ARBETSDAG

1. Kör teleskopbommen helt in.
2. Kontrollera att korgen står vinkelrätt i förhållande till bommen.
3. Sänk ned bommen/korgen på stödet på dragbommen.
 - gränslägesbrytaren på stödet förhindrar manövreringen av stödbenen om korgen inte är i sitt nedre läge
4. Stäng skyddet för manöverorganen i arbetskorgen.
5. Sätt omkopplaren 1 i läge 0.
6. Om du vill att batteriet skulle uppladdas, lämna nätspänningen tillkopplad och vrid huvudströmbrytaren till 0-läge; annars koppla ur liften från nätet och vrid huvudströmbrytaren till 0-läge.
7. Försäkra dig om att skyddslocken är låsta.



17 LIFTEN STÄLLS I ORDNING FÖR TRANSPORT

1. Kör teleskopbommen helt in.
2. Kontrollera att korgen står vinkelrätt i förhållande till bommen.
3. Sänk ned bommen/korgen på stödet på dragbommen.
 - gränslägesbrytaren på stödet förhindrar manövreringen av stödbenen om korgen inte är i sitt nedre läge
4. Stäng skyddet för manöverorganen i arbetskorgen.
5. Vrid omkopplaren i läge (1) -stödben.
6. Lyft upp stödbenen.
 - lyft först upp de bakre stödbenen (se upp att inte skada den bakre ljuspanelen)
 - efter detta lyft upp de främre stödbenen (se upp att du inte skadar stödhjulet)
7. Koppla på parkeringsbromsen.
8. Försäkra dig om att köranordningen har kopplats från.
9. Vrid omkopplaren till 0-läge och koppla ur liften från strömnätet.
10. Vrid huvudströmbrytaren i läge 0.
11. Försäkra dig om att skyddslocken är låsta.

18 KOPPLING TILL DRAGFORDONET

1. Lyft upp och för framåt dragkopplingens handtag (i körriktningen). Kulkopplingen är nu öppen.
2. Tryck kulkopplingen lätt på dragkulan. Kopplingen och låsningen sker automatiskt.

OBS! FÖRSÄKRA DIG ALLTID OM ATT KOPPLINGEN HAR LÅST SIG ORDENTLIGT PÅ KULAN!

Kulkopplingen bör rengöras och smörjas regelbundet.

3. Anslut stickkontakten och koppla till katastrofvajern. Försäkra dig om att kabeln inte skaver mot någonting och att vajrarna kan röra sig fritt.
4. Kontrollera ljusen funktion.
5. Frigör parkeringsbromsen omsorgsfullt och försäkra dig om att låsningen fungerar samt att handtaget håller sig kvar i sitt nedre läge.
6. Lyft upp stödhjulet till transportläget.

INGEN LAST I ARBETSKORGEN UNDER TRANSPORTERINGEN!

Om man parkerar eller frigör maskinen från dragfordonet i en backe är det speciellt viktigt att dra handbromsen åt så kraftigt som möjligt. Skjut maskinen bakåt efter åtdragningen av handbromsen. Då frigör backautomatiken bromsbackarna. Fjäderhuset drar handbromsspaken ytterligare och vagnens bromsar kopplas åter ordentligt på.

Kom ihåg att justera bromsarna enligt serviceanvisningarna.

Lägg kilar under hjulen för extra säkerhet.

Om liften lämnas för en längre tid i förvar, t.ex. över vintern rekommenderar vi att lyfta den upp på stöd för att hjulen inte skulle belastas.

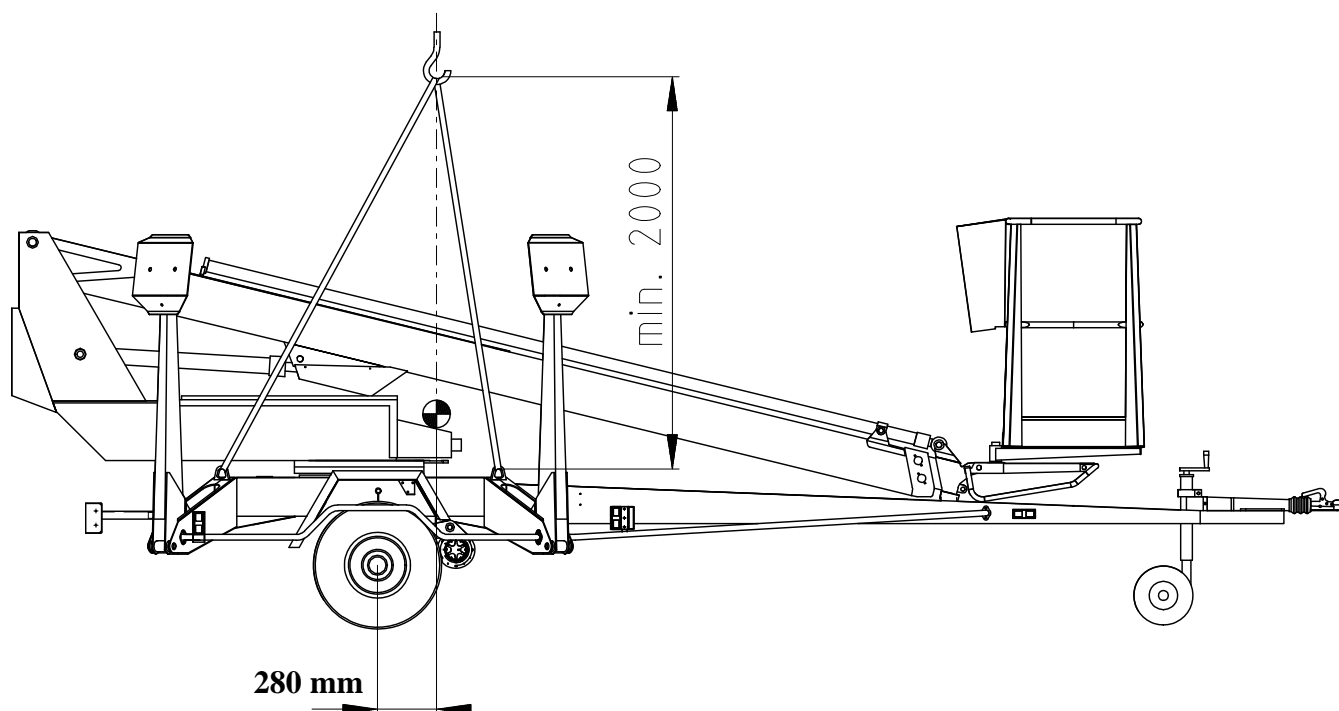
OBS!

- Kontrollera:
 - stödbenens transportlägen
 - kulkopplingens låsning
 - ljusens funktion
 - parkeringsbromsen
 - däckens skick och ringtrycken
 - bakaxel 450 kPa (4,5 bar)
 - stödhjul 250 kPa (2,5 bar)
 - katastrofvajrarna
 - bromsarnas låsning efter transporten
 - stödhjulets fastsättning
 - att körordningen är loss från däck

19 INSTRUKTIONER FÖR SERVICE OCH UNDERHÅLL

19.1 ALLMÄNNA SERVICEINSTRUKTIONER

- utför service och inspektion av liften i enlighet med dessa instruktioner
- när det gäller mera krävande reparationer anlita specialutbildad personal eller kontakta maskinens återförsäljare eller tillverkare
- liftens konstruktion får inte ändras utan tillverkarens tillåtelse
- reparera alltid eventuella fel som kan påverka säkerheten före maskinens nästa användningsgång
- spill inte olja på marken
- håll liften ren, i synnerhet arbetskorgen
- rengör liften före servicen och inspektionen
- använd originalreservdelar
- stöd korgen, bommen och stödbenen i ett läge, i vilket strukturen som skall repareras inte belastas eller förorsakar något annat faromoment (t.ex. i transportläge eller användning av stöd)
- liften kan lyftas genom att fästa två lyftlinor med en bärförmåga på minst 1 600 kg i fyra lyflänkar (se bilden)
Lyft försiktigt för att inte skada maskinen!



19.2 SERVICE- OCH INSPEKTIONSANVISNINGAR

1. Första service efter 20 drifttimmar

- byt tryckfilterinsatsen.
- justera bromsarna enligt anvisningarna (se punkt "Hjulbromsar och -lager")
- kontrollera hjulbultarnas spänning efter ca 100 km körning (90 Nm)

2. Daglig service

- kontrollera hydrauloljenivån och fyll på vid behov
- kontrollera hydraulanslutningarna
- utför visuell kontroll av maskinens strukturer
- kontrollera att nödsänkings- och nödstopp -funktionerna fungerar
- kontrollera funktion av säkerhetsanordningarna

3. Service en gång i veckan

- kontrollera ringtrycken (450 kPa, stödhjul 250 kPa)
- smörj ledtapparna (se smörjschemat)
- kontrollera teleskopets glidytor och smörj dem med silikon vid behov
- kontrollera avståndet mellan glidklossarna och glidytan och justera glidklossarna vid behov
- belasta arbetskorpen med 80 kg och kör ut bommen i horisontalt läge

Efter detta kör ut teleskopet tills det röda signalljuset tänds och rörelsen stannar av. Mät slaglängden i enlighet med anvisningarna och jämför den med värdet för RK4 i punkten "Inställning av överbelastningsgränser". Om slaglängden är för långt, kontakta servicepersonalen. (Se punkt "Inställning av överbelastningsskydd").

4. Service, med 6 månaders intervall

- byt hydrauloljan och filterinsatsen
- kontrollera bromsarnas skick
- kontrollera hjulbultarnas spänning (90 Nm)
- smörj svänglagret och kuggkransen

5. Den regelbundna servicen efter varje 12 månader utförs i enlighet med anvisningarna för återkommande service senare i dessa instruktioner

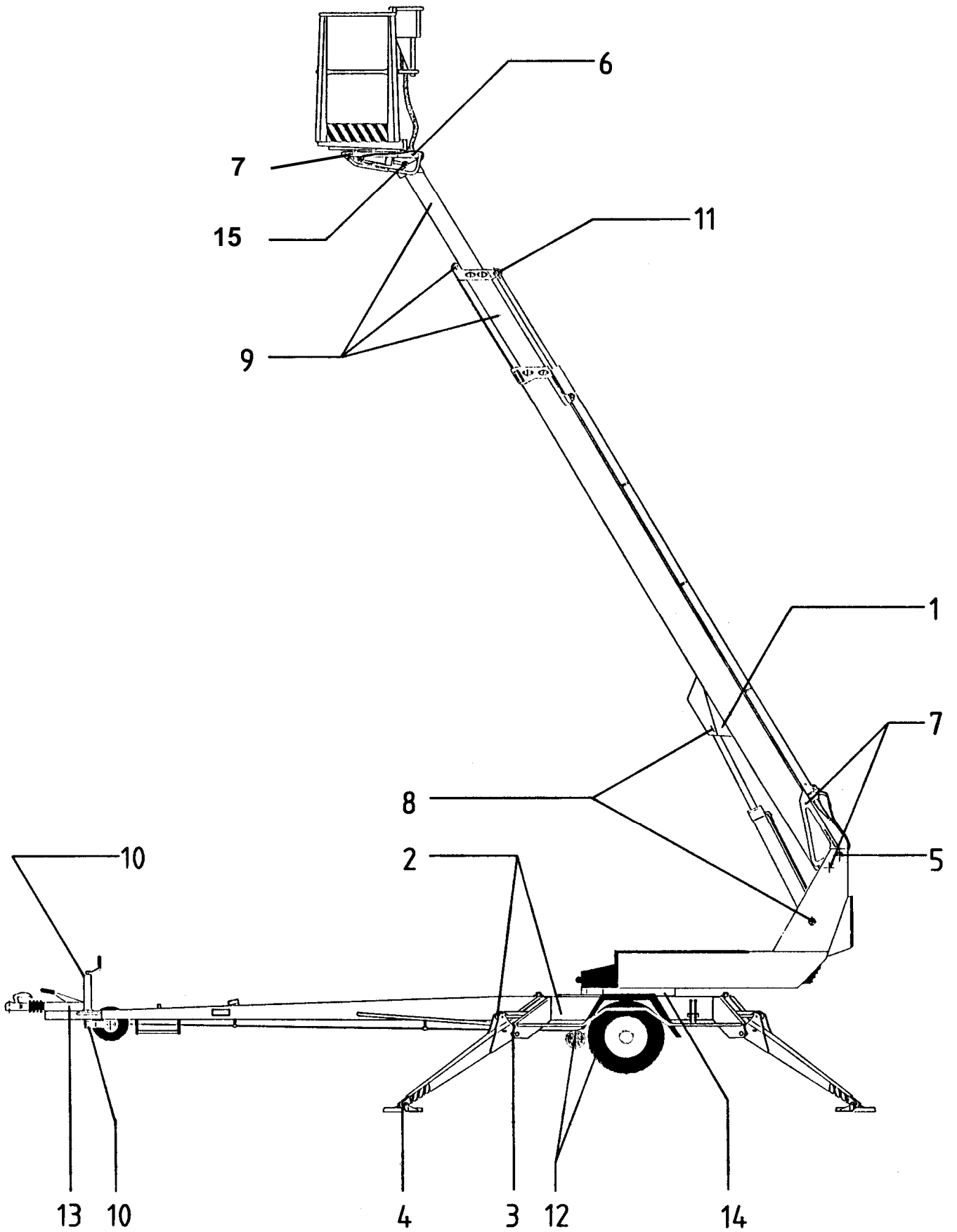
OM LIFTEN ÄR FÖRSEDD MED FÖRBRÄNNINGSMOTOR, UTFÖR SERVICE PÅ MOTORN I ENLIGHET MED TILLVERKARENS INSTRUKTIONER.

OM LIFTEN ANVÄNDS UNDER SPECIELLT SVÅRA FÖRHÅLLANDEN (OVANLIGT FUKTIGT, DAMMIGT, KORRODERANDE ATMOSFÄR, OSV.) BÖR OLJEBYTET OCH INTERVALLER MELLAN ÖVRIGA INSPEKTIONER FÖRKORTAS FÖR ATT UPPRÄTTHÅLLA DRIFTSÄKERHETEN OCH TILLFÖRLITLIGHETEN.

OVANNÄMNDNA SERVICEÅTGÄRDER OCH REGELBUNDNA INSPEKTIONER BÖR OVILLKORLIGEN UTFÖRAS DÄRFÖR ATT DERAS FÖRSUMMELSE KAN LEDA TILL NEDSATT DRIFTSÄKERHET.

GARANTIN ÄR INTE I KRAFT OM SERVICEÅTGÄRDER OCH REGELBUNDNA INSPEKTIONER INTE HAR UTFÖRTS.

19.3 SMÖRJSHEMA



MED 50 ARBETSTIMMARS INTERVALL

1. Säkerhetsanordningens lager
2. Stödbenscylindrarnas ledlager
3. Stödbenslager
4. Stödbensplattornas ledlager
5. Bommens lager
6. Arbetskorgens lager
7. Nivelleringscylindrarnas ledlager (förutom ledlagret på den övre nivelleringscylinderns kolvstångssida)
8. Lyftcylinderns lager
9. Teleskopets glidytor/rullar
10. Stödhjulets glidyta och gängor

TVÅ GÅNGER OM ÅRET

11. Teleskopcylinderns ledlager
12. Köranordning
13. Påskjutsbroms - draganordning
14. Svänganordningens lager* och kuggkrans
15. Ledlagret på den övre nivelleringscylinderns kolvstångssida

Smörjfett i punkterna Esso Beacon EP2 eller motsvarande

Överbelastningsskyddets led (punkt 1) måste absolut smörjas regelbundet samt **alltid efter att liften tvättats**.

Stödbensonderingsmekanismens rörliga delar oljas med 50 arbetstimmars intervall.

Kulkopplingens rörliga delar smörjas lätt vid behov.

Smörj och behandla liften med skyddsfett alltid genast efter tvätten.

*Avlägsna halvmånformiga skyddsplåtar från liftens undersida före smörjning av svänglagrets nipplar (4 st).

Smörj de synliga delarna av bommens Flyer-kedjor två gånger om året. Använd kedjesmörjmedel Master 1-4014 eller motsvarande.

19.4 LAGRING/FÖRVARING EN LÄNGRE TID

Rengör maskinen omsorgsfullt samt smörj eller skyddssmörj den enligt anvisningarna före långtidsförvaring. Samma rengöringsprocedur och smörjning ska upprepas i samband med idrifttagningen.

Regelbundna inspektioner bör genomföras i enlighet med inspektionsförfarandet i anvisningen.

19.5 LÅS- OCH LASTREGLERINGSVENTILERNA

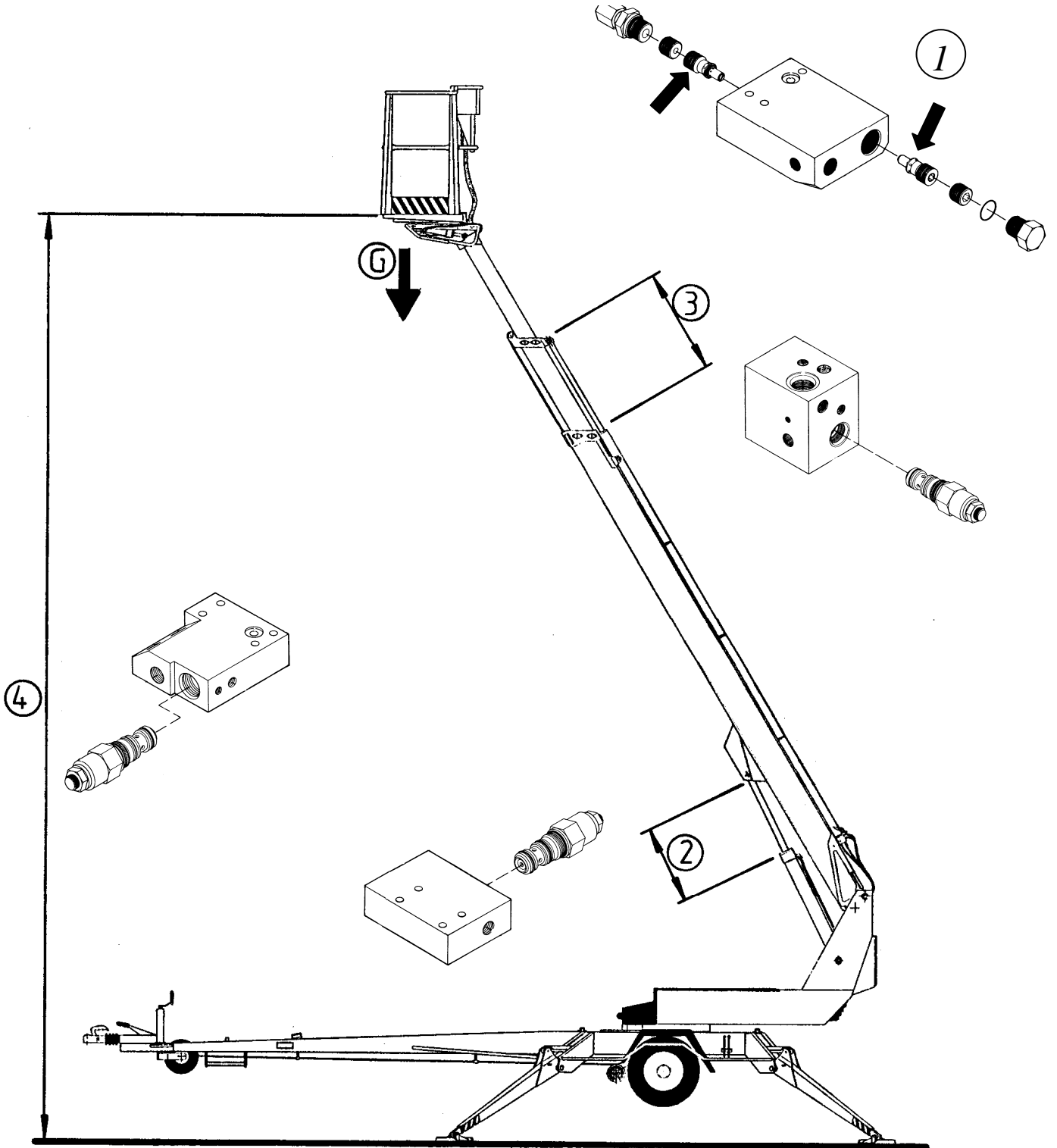
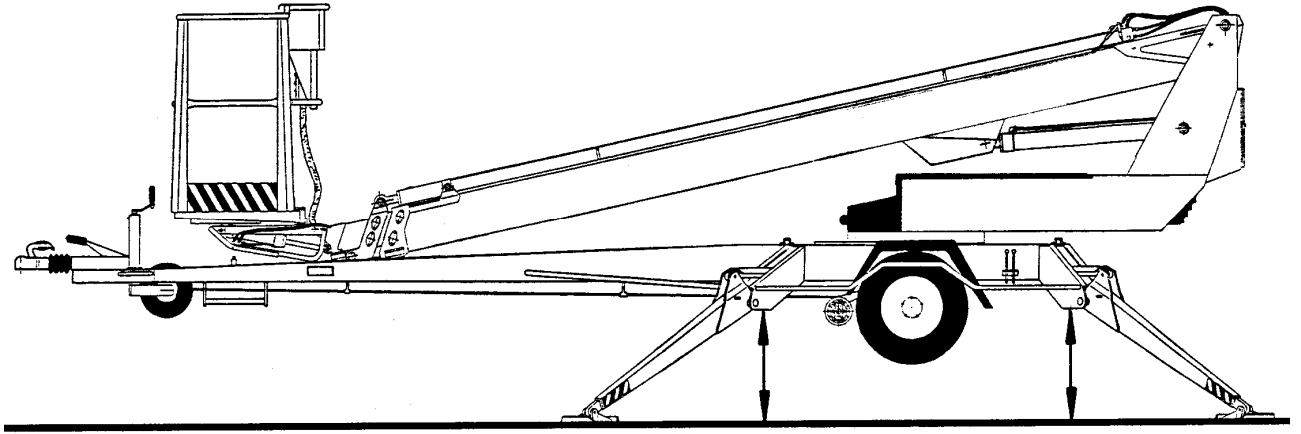
Funktionstest

1. Tätheten av stödbenscylindrarnas låsventiler kontrolleras genom att lyfta upp liften på stödbenen och mäta höjden till golvet vid varje stödben samt observera i några minuter att höjden inte ändras.
2. Tätheten av bomcylinderns lastregleringsventiler kontrolleras genom att köra bommen till ett läge i vilket dess position kan noggrant mätas. Bommen observeras i några minuter.
3. Tätheten av teleskopcylinderns lastregleringsventil kontrolleras genom att köra teleskopet ut till ett bestämt läge, mäta slagens längd och observera i några minuter att läget inte ändras. (OBS! Kör ut bommen till nästan vertikalt läge).
4. Tätheten av nivelleringsssystemets lastregleringsventil kontrolleras genom att belasta korgen med 100 - 200 kg och mäta höjden av korgens bakre kant från golvet. Observera höjdläget i några minuter.

Serviceanvisningar

1. Demontera ventilen och avlägsna orenheterna
2. Granska O-ringarnas skick och byt dem ut vid behov
3. Montera ventilerna omsorgsfullt på plats
4. Byt ut ventilen vid behov
5. Ändra inte ventilernas inställda värden

Stöd korgen, bommen och stödbenen i ett läge i vilket de inte belastar strukturen som håller på att repareras. Försäkra dig om att cylindrarna är trycklösa.



19.6 HJULBROMSAR OCH -LAGER

Justering av bromsarna

Sätt liften i stödposition så att hjulen lyfts upp från underlaget.

Försäkra dig om att hjulen kan rotera fritt.

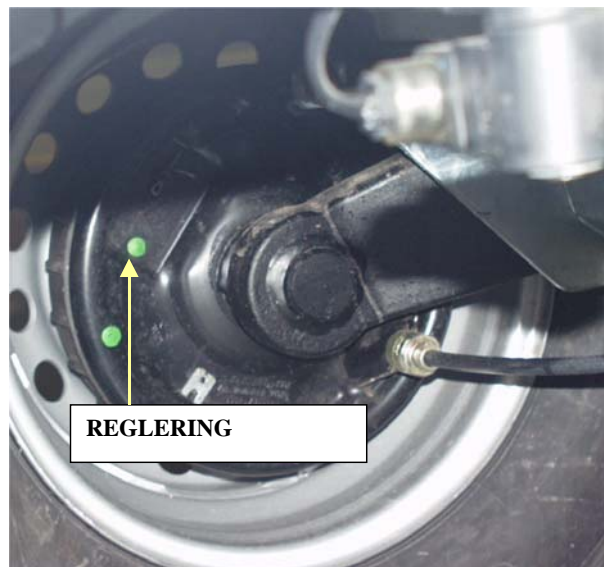
Bromsstängerna bör var slaka
(handbromsen frigjort).

Kontrollera bromstängernas
fastsättning.

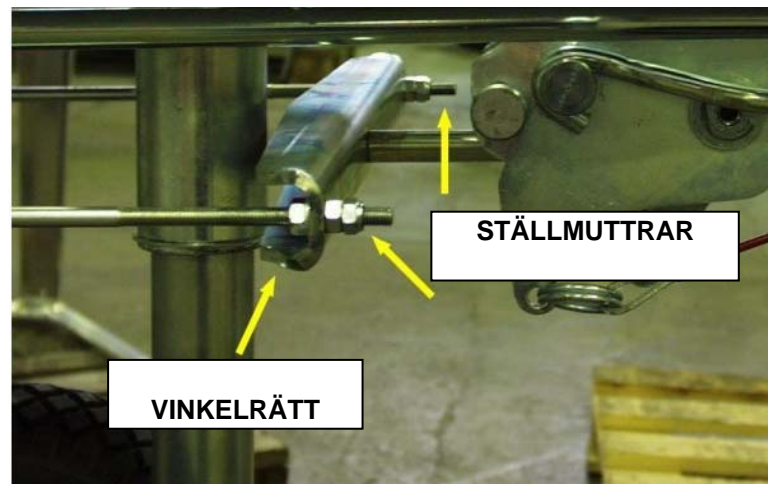


Dra åt reglerhjulet bakom hålet som är märkt med pilen tills hjulet inte längre kan vridas för hand.

Vrid skruven motsols tills hjulet åter kan roteras fritt.



Ställ in bromsarna med muttrarna så att balanseringsstången blir vinkelrät mot dragstången och båda hjulen bromsar.



Om bromsarna justeras för nära överhettas bromsarna under transportereringen och körordningen kräver mera kraft.

Vi rekommenderar en provkörning efter bromsarnas justering. Försäkra dig om bromsarnas klanderfria funktion genom att bromsa in 2-3 gånger under provkörningen.

Justering av lagerspelet

Hjullagren är underhållsfria och permanentsmorda.
(Lagren kräver ingen ytterligare smörjning och de varken behövs eller kan justeras)

Serviceintervaller

500 km (Inkörning)

5 000 km justering av bromsarna, smörjning av påskjutsanordningens rörliga delar.

13 000 - 15 000 km eller med 6 månaders intervall:

- a) kontrollera slitage av bromsbeläggningar
- b) kontrollera påskjutsbromsens funktion
- c) smörj påskjutsbromsens glidyta

P.g.a. den långa livslängden och den servicefria konstruktionen av tvåradiga vinkelkontaktkullager förekommer det inga lagerskador under normala driftförhållanden. Skulle det ändå p.g.a. exceptionella driftförhållanden sådana lagerproblem förekomma, bör man alltid byta ut bromstrummorna komplett med inpressade nya lager och låsmuttrar.

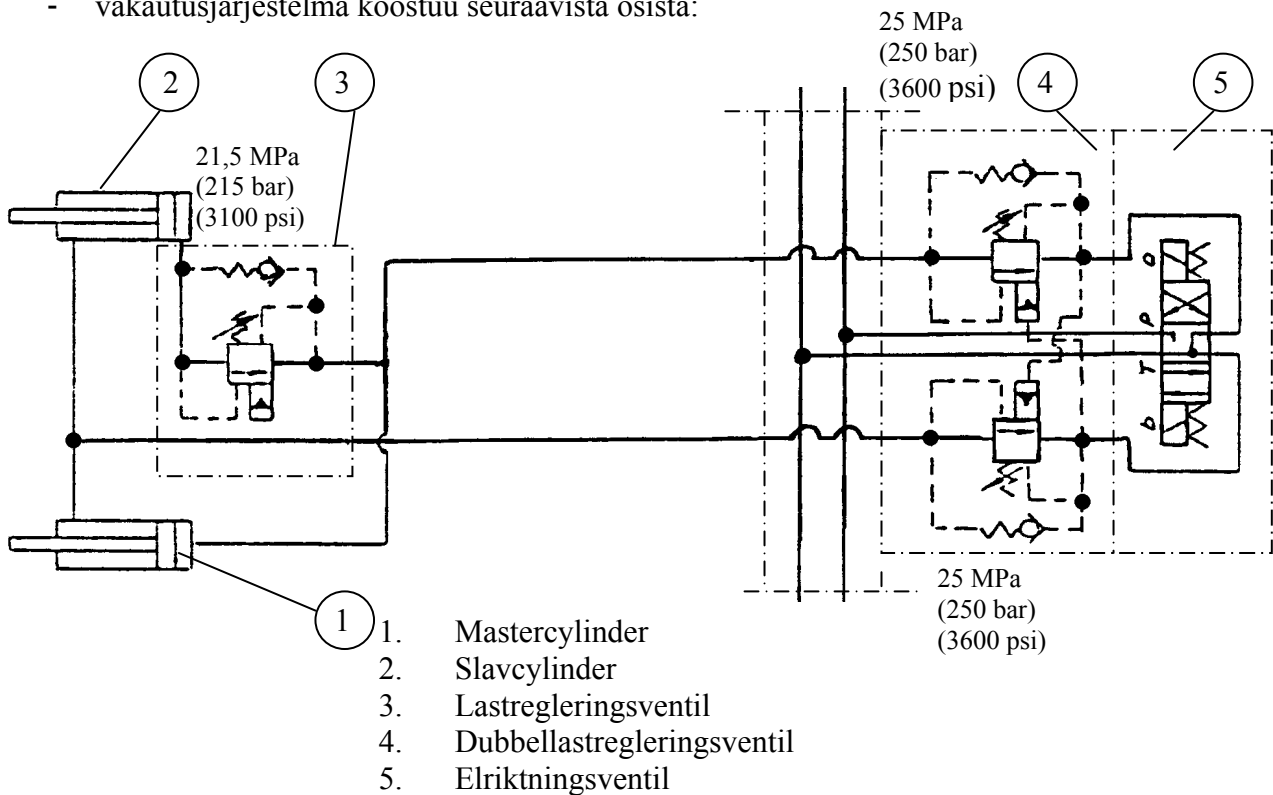
OBS!

Anlita en specialiserad verkstad för utförande av ovannämnda arbeten.

Lagren borde roteras något med ca 3 månaders mellanrum för att säkerställa att den smörjande oljefilmen inte bryts.

19.7 ARBETSKORGENS NIVELLERINGSSYSTEM

- Korgen stabiliseras med ett s.k. slavcylindersystem:
 - mastercylindern styr slavcylindern, som sitter under korgen
 - att korgen hålls i horisontalläge baserar sig på att ventilerna i systemet håller tätt
 - vakautusjärjestelmä koostuu seuraavista osista:



- Om arbetsborgens främre kant (sett ur användarens synvinkel) sänks, kan orsaken vara:
 - 1) att dubbellastregleringsventilen på slavcylinderns kolvstångsida läcker i riktning mot elriktningsventilen, som inte är tät
 - 2) cylinderns interna läckage
- Om arbetsborgens bakre kant (sett ur användarens synvinkel) sänks, kan orsaken vara:
 - 1) att lastregleringsventilen (4) på slavcylinderns kolvsida (botten) läcker i riktning mot elriktventilen (5), som inte är tät
 - 2) cylinderns interna läckage

Läckaget förorsakar att arbetskorgen sänker sig tills lastregleringsventilen (3) under korgen stängs av. Avstängningen förorsakas av att trycket på kolvstångssidan sjunker till öppningsförhållandet, som är 5:1

Om ventilerna inte är täta, se avsnitt "lås- och lastregleringsventilerna" för serviceanvisningarna.

Ställvärden för lastregleringsventilerna:

- dubbel-lastregleringsventil (4), öppningstryck 25 MPa (250 bar)
- lastregleringsventil (3) under korgen, öppningstryck 21,5 MPa (215 bar)

Ändra inte ventilernas ställvärden.

19.8 ÅTERKOMMANDE SERVICE

Liften bör underhållas med 11 - 12 månaders intervall.

I svåra förhållanden, då fukt, frätande kemikalier eller frätande klimat kan förorsaka snabbare försvagning av konstruktionen eller övriga funktionsstörningar, skall inspektionen ske oftare. Man bör försöka förhindra anfreningen och funktionsstörningarna genom användning av tillbörliga skyddmedel.

Service får endast utföras av en teknisk specialist som är insatt i liftens konstruktion och användning.

Vi rekommenderar att kontakta återförsäljarens servicepersonal.

PROGRAM FÖR ÅTERKOMMANDE SERVICE

1. Rengör alltid liften grundligt före servicen

Hydraul- och elanordningarna för inte öppnas om de är smutsiga. Föroreningar i systemet kan förorsaka funktionsstörningar senare. Utvändig rengöring genom tvättning.

OBS!

Rikta inte högtryckstvättens stråle direkt mot elkomponenterna, t.ex. mot manöverpanelerna i korgen och på chassit, mot reläer, magnetventiler eller mot gränslägesbrytare.

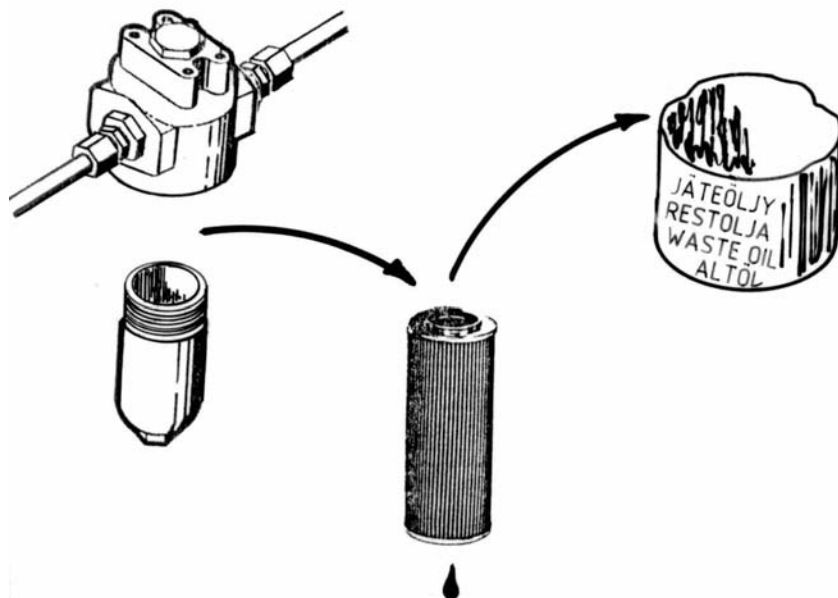
- elektriska- och hydrauliska anslutningar som skall öppnas bör först torkas t.ex. genom att blåsa med tryckluft
- skydda elanordningarna med fuktavstötande medel efter torkningen
- kolvstängarna skall skyddas med t.ex. CRC3-36 rostskyddsmedel alltid efter att man tvättat med avfettningämne

KOM IHÅG RENHETEN!

2. Byte av hydraulolja och filter

(skydda huden för kontakt med hydraulolja)

- dränera behållaren genom dräneringshålet med alla cylindrar indragna
- rengör och spola oljebehållaren med passande spolmedel
- byt ut tryckfiltret



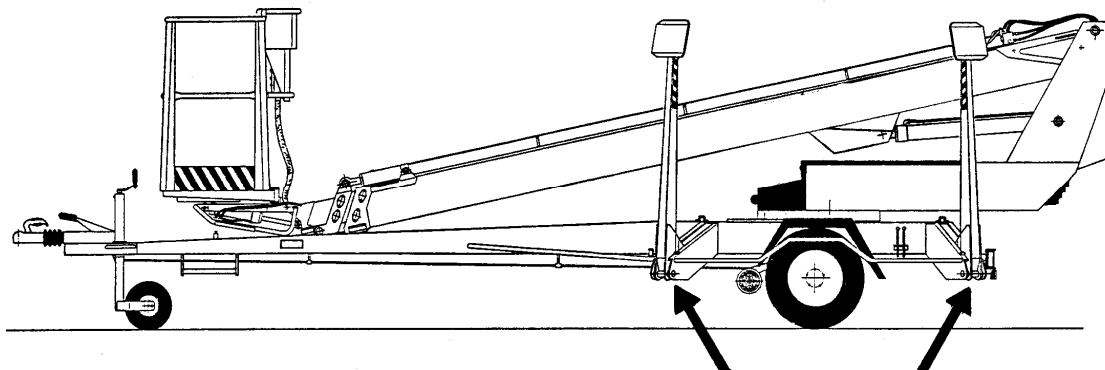
- montera dräneringspluggen
- fyll på ny olja, påfyllningsmängden vid utbyte är 20 liter (första påfyllning på fabriken: Mobil EAL 32)
Hydrauloljans viskositetsklass bör vara **ISO VG32** eller **ISO VG15** och den bör fylla krav enligt DIN 51524-HLP. Varuinformation EXXON MOBIL nr 581017-60.
- blanda inte olika oljesorter med varandra
- vid behov fyll på hydraulolja till mätstickans övre märke (med liften i transportläge)

3. Kontrollera hydraulslangarna och rören

Byt ut ytskadade slangar och buckliga rör. Kontrollera anslutningarna.

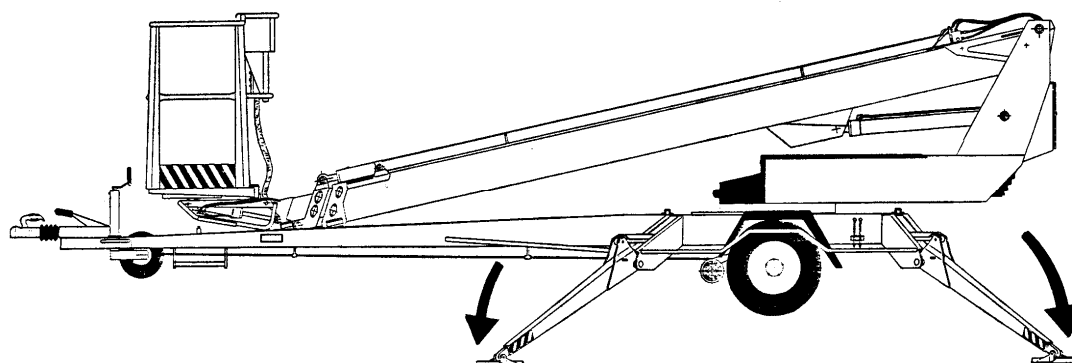
4. Kontrollera stödbenens leder

- sänk ned stödbenen något
- lyft och sänk stödbenen och kontrollera om lederna uppvisar spel



- kontrollera att gränslägesbrytarmekanismen på stödbenen fungerar och är i gott skick
- byt slitna delar vid behov
- smörj lederna (se smörjschemat)

Sänk stödbenen ner till stödläget.

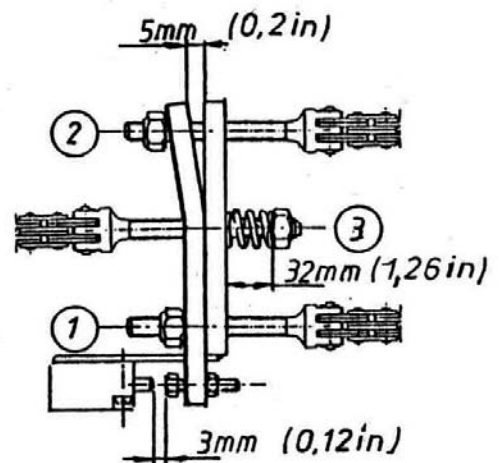
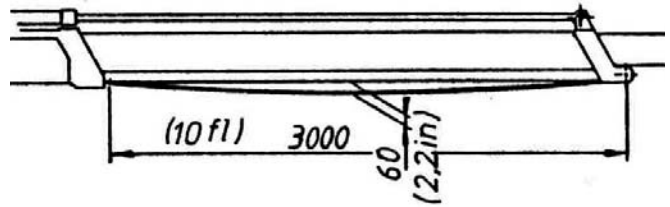


5. Kontrollera cylindrarna och smörj ledlagren (se smörjschemat)

- kör ut lyftcylindern till sitt övre läge från chassits manöverpanel så att kolvstången och anslutningarna kan kontrolleras
- fortsätt från chassits panel och kör lyftcylindern till sin lägsta möjliga position och kontrollera anslutningarna
- från chassits panel dra in teleskopcylindern och kör den ut igen - kontrollera cylinderns skick och täthet
- smörj alla leder på lyft-, teleskop- och nivelleringscylindrarna
- kontrollera stödbenens cylindrar och smörj lederna

6. Kontrollera bommen och chassit

- kontrollera arbetskorgen, korgens fastsättning samt bommen då teleskopet är utkört
- kontrollera bommens leder och glidytor/spel - justera vid behov. Smörj glidyterna
- kontrollera kedjans skick, låsningar och justering
- kontrollera den obelastade kedjans fastsättning till bommen genom att dra med handen i kedjan då bommen är helt utkört



- kontrollera svänganordningen och dess fastsättning, smörj svänglagret och kuggkransen. Avlägsna halvmånformiga skyddsplåtar från liftens undersida före smörjning av svänglagrets nipplar (4 st).

OBS! För högt smörjningstryck kan pressa ut svänglagrets tätningar.

- kontrollera spel på svänglagret
Axialspelet får vara högst ca 1 mm.
- kontrollera åtdragningsmoment på svänganordningens fästbultar:

280 Nm (M16)
150 Nm (M12)

Kom ihåg att använda skruvlåsningsvätska om du måste skruva av eller fast fästbultarna (dra åt turvis).

- gör detta speciellt noggrant i närheten av svänganordningens och stödbenens fästpunkter
- kontrollera stödbenens skick
- kontrollera dragbommen, i synnerhet dess fastsättning till ramen
- smörj bommens och stödbenens ledlager

7. Kontrollera draganordningen

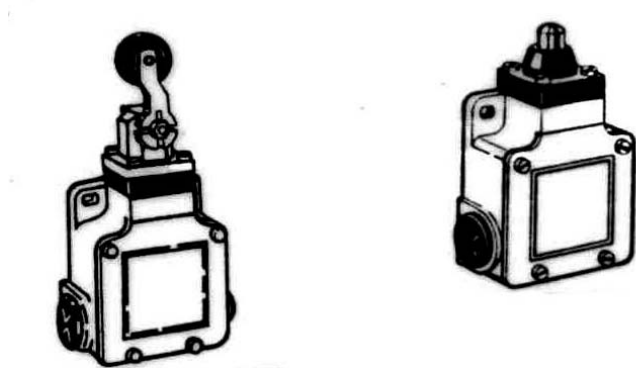
- fastsättning
- spel
- kulkopplingens skick
- låsanordningens skick
- kontrollera påskjutsbromsens rörlighet:
 - stanna vagnen enligt instruktionerna (se punkt ”Liften ställs i ordning för transport”)
 - skuffa in kulkopplingen med sin skjutstång
 - gasdynan i den hydrauliska dämparen bör kunna returnera skjutstången och kulkopplingen till sina utgångslägen

8. Kontrollera axeln och fjädringen

- kontrollera axelns fastsättning
- kontrollera gummifjädringens och vridarmarnas skick

9. Kontrollera säkerhetsanordningar

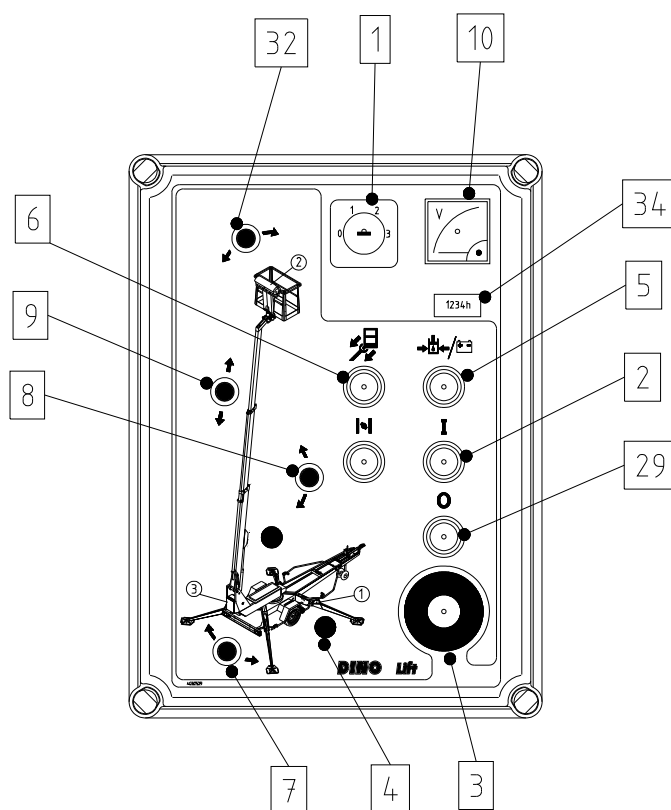
- granska gränslägesbrytarnas fastsättning och skick (utvändigt)



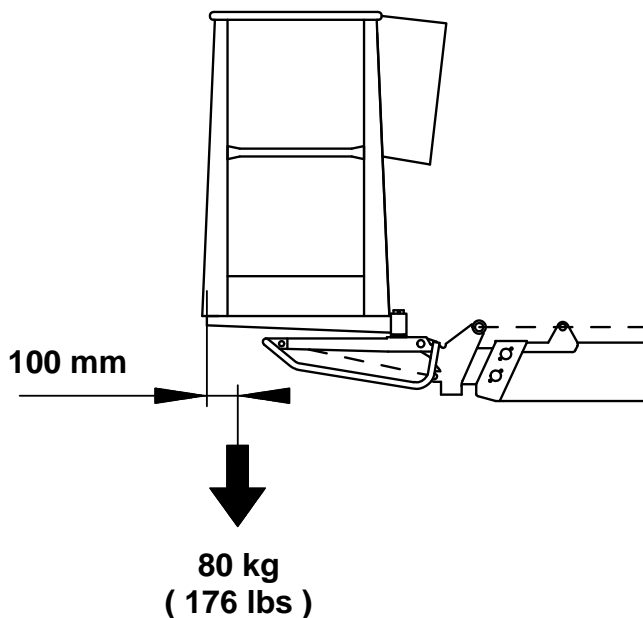
- på dragbommens (transportläge av korgen RK3)
- skyddsanordning (RK4 och RK5)
- på stödbenen (RK11, RK12, RK13 och RK14)
- på bommen (RK7 och RK8)

10. Säkerhetsanordningarnas funktion från chassits manöverpanel

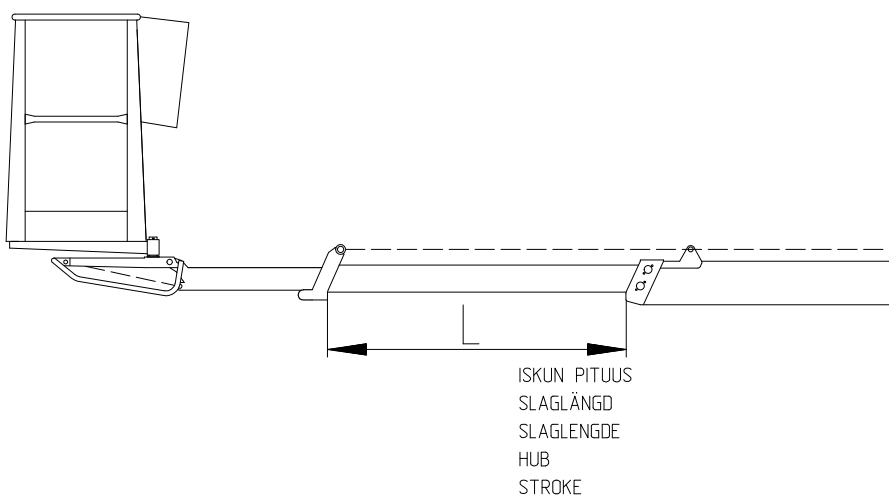
- lyft upp korgen något från transportläget
- stödbenen får inte gå att användas oberoende av brytarens läge
- lyft bommen och pröva
 1. nödstopp (3)
 2. nödsänkning, indragning av teleskopet (6)
 3. nödsänkning, sänkning av bommen (5 och 8)



- sänk ner bommen till transportläge, lyft upp stödbenen med körordningen påkopplad
- bommen bör inte gå att användas oberoende av brytarens läge
- koppla bort körordningen och sänk ner stödbenen (ställ liften vågrätt)
- belasta korgen med ca. 80 kg



- lyft bommen och kör ut teleskopet
Rörelsen stannar, då det röda signalljuset för räckviddsområdet tänds (max. räckvidd).

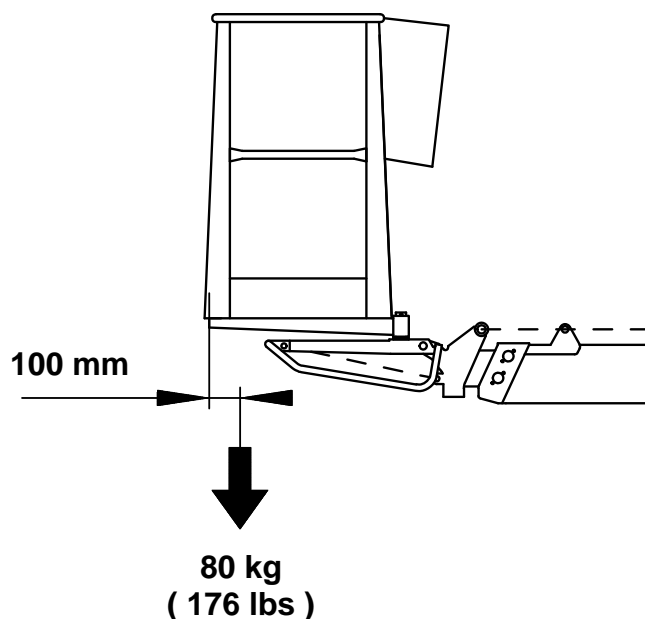


I detta läge

- får bommens lyftrörelse fungera - bommens sänkrörelse får INTE fungera
- får teleskopets indragningsrörelse fungera - teleskopets utskjutningrörelse får INTE fungera

19.8.1 TESTNING AV ÖVERBELASTNINGSGRÄNSER RK4 OCH RK5

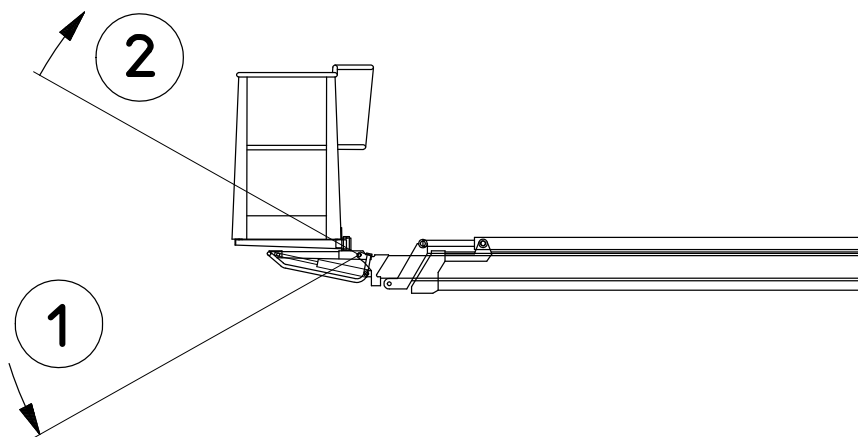
Belasta arbetskorgen med en noggrannt vägd vikt (80 kg). Läg den på 100 mm avstånd från bakre kant av arbetskorgens botten.



Kör ut bommen till horisontalt läge från chassits manöverpanel.

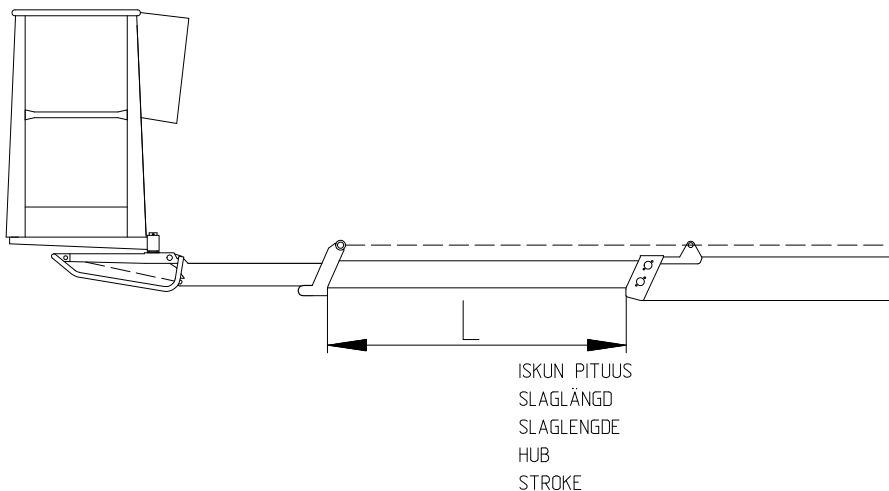
Lyft och sänk arbetskorgens bakre kant med nivelleringsreglaget.

1. Sänkning av arbetskorgens bakre kant
2. Lyftning av arbetskorgens bakre kant



Kör arbetskorgen till horisontalt läge med nivelleringsreglaget så att inställningen slutar med lyftningen av bakkanten.

Kör ut teleskopet tills det stannar. (Korrigerar inte arbetskorgens läge).



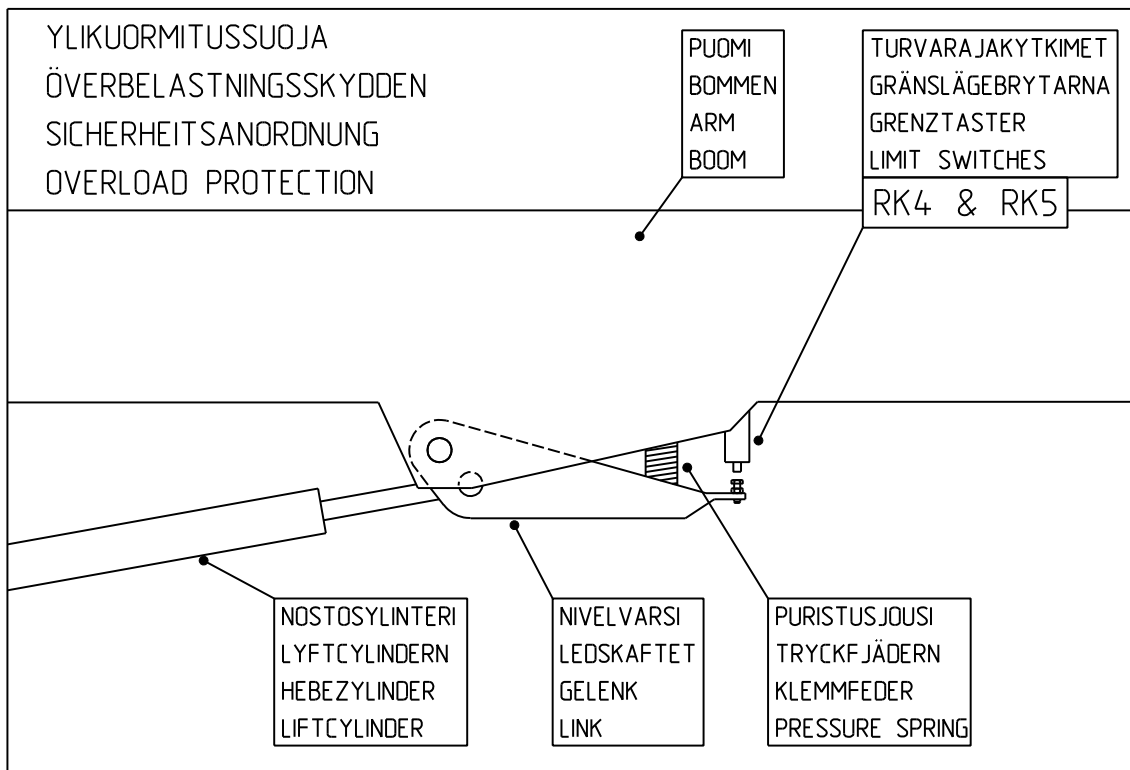
Mät teleskopförlängningens längd (L). Måttet bör vara 2 900 mm \pm 50 mm.

Kontrollera att det röda signalljuset i korgen blinkar.

- om gränslägesbrytaren för räckviddsområdet (RK4) inte fungerar har bommens överbelastning förhindrats med en annan gränslägesbrytare (RK5)
- koppla bort RK4 genom att lossa kabel från uttagsplinten 47 och sammankoppla uttagsplintar 45 och 46 med en mellankabel på chassits manöverpanel för mätningen
- drag in bommen och kör den ut igen; mät teleskopbommens utstående del
Måttet bör vara 3 200 mm \pm 50 mm.
- om den utstående delen är för lång, ställ in gränslägesbrytarna och säkra inställningen med en plomb

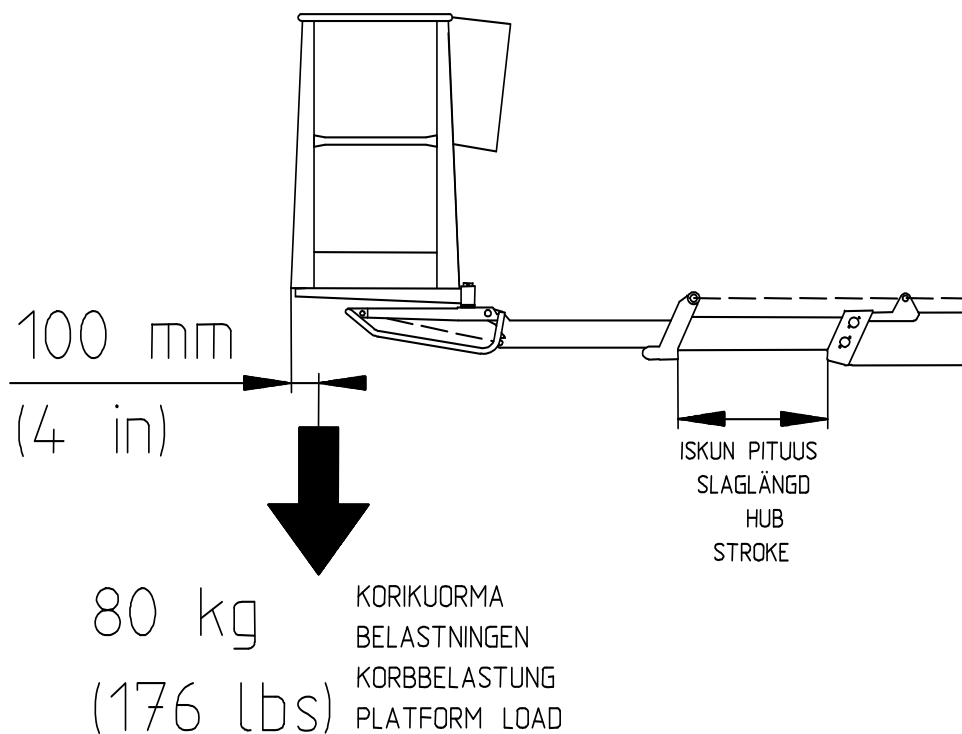
OBS! Kom ihåg att återställa RK4:s funktion genom att återkoppla ledningen till uttagsplinten 47 och avlägsna strappen mellan uttagsplinterna.

19.8.2 JUSTERING AV ÖVERBELASTNINGSSKYDD



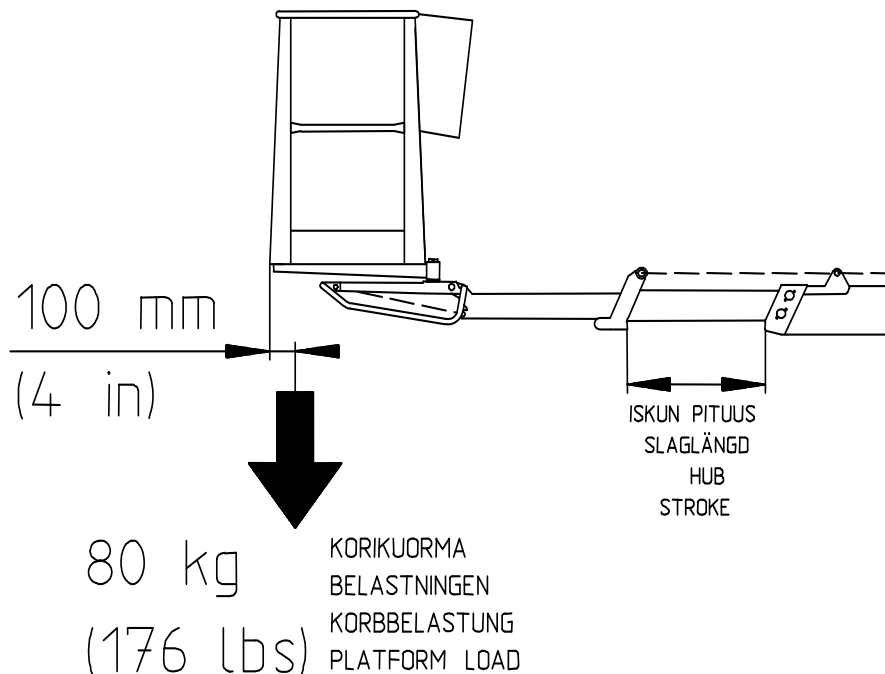
Funktionen av båda gränslägesbrytarna bör alltid kontrolleras under servicen.

- belasta korgen med 80 kg
- kör bommen vågrätt
- kör arbetskorgen vågrätt med nivelleringsreglaget så att inställningen slutar med lyftning av bakkanten



Justeringsmetod nr I:

- ställ in RK4 så mycket att RK5 säkert kopplar först
- kör ut bommen och mät "slaglängden" av en teleskopdel

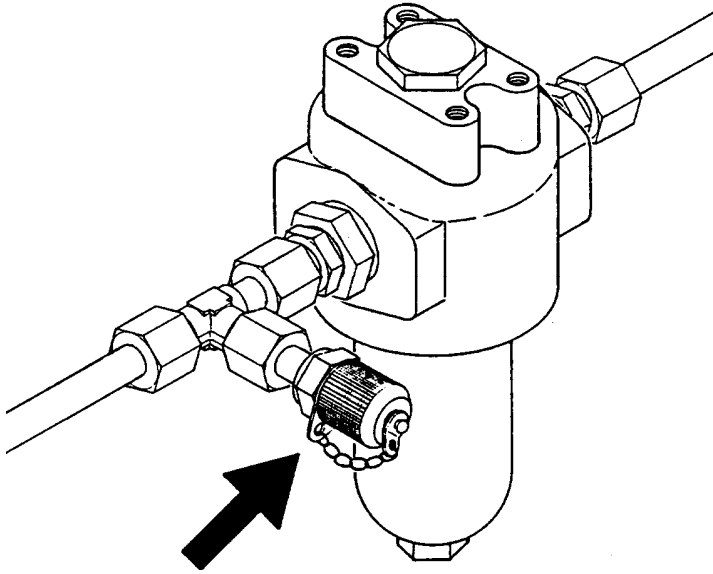


- måttet bör vara 3 200 mm \pm 50 mm
- dra åt låsmuttern för inställningen och kontrollera måtten på nytt
- ställ in inställningen av RK4 så att den fungerar "tidigare" än RK5
- kör ut bommen och mät slaglängden
- måttet bör vara 2 900 mm \pm 50 mm
- dra åt låsmuttern för inställningen och kontrollera måtten på nytt
- sätt ett säkringstråd på ställskruvarna så att de aldrig kan skruvas längre ut från gränslägesbrytarna
- plombera trådet
- montera skyddet på plats

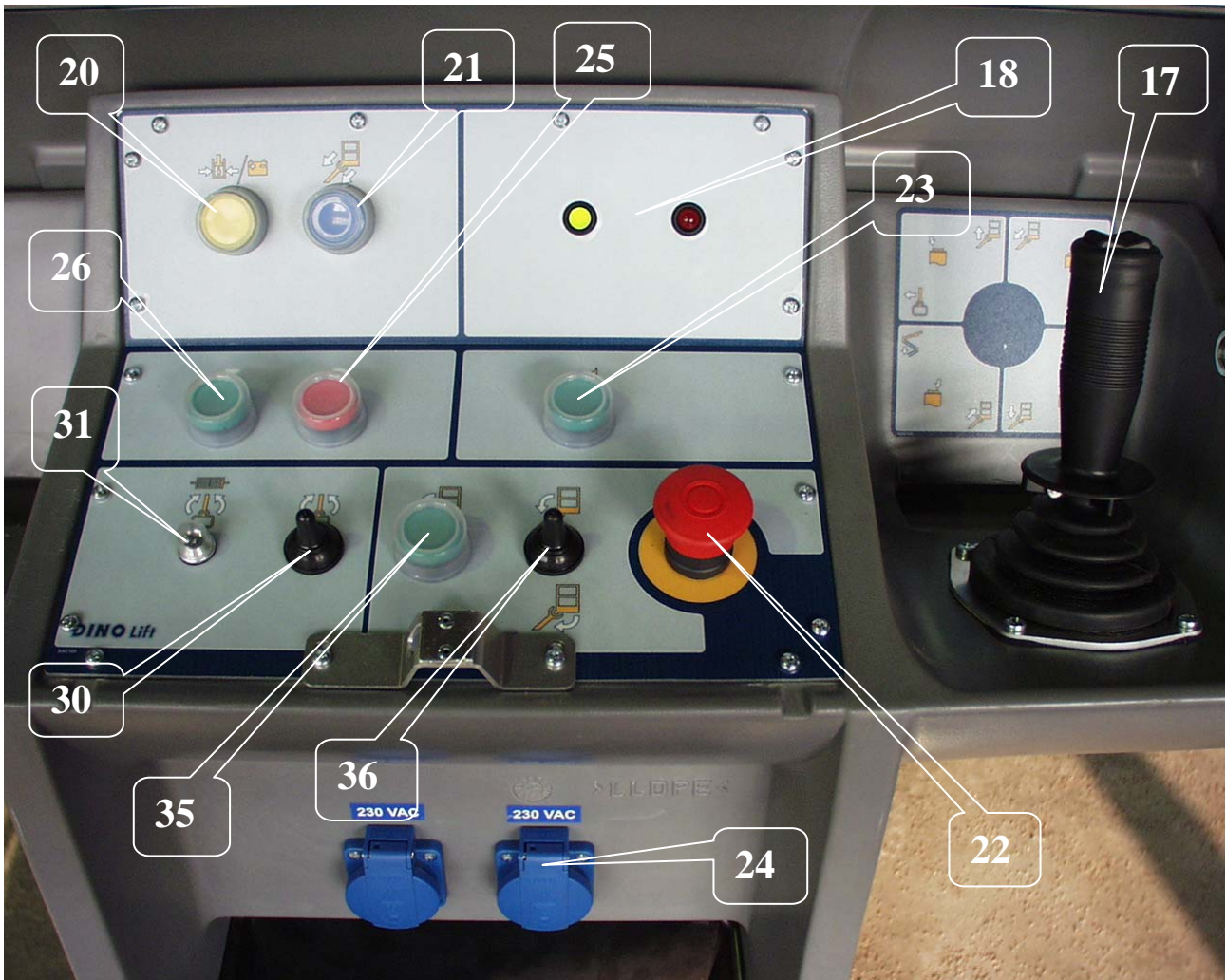
Ett annat sätt att säkra RK5's funktion då säkringstrådet är på plats, beskrivs på ett annat ställe i denna instruktionsbok

11. Mätning av trycken

- anslut en manometer till mätpunkten



- max. tryck för oljan i drifttemperatur (40 - 60 °C) är 21 - 21,5 Mpa (210 - 215 bar)
- trycket på svängning är 6 Mpa (60 bar)
- om du måste justera, försäkra inställningen med en plomb



12. Kontrollera manöverorganen i arbetskorgen

- kontrollera allmänt skick av elektriska komponenterna inne i huset och spreja dem vid behov med fuktavstötande medel
- granska ledningar och dragavlastningarnas spänning
- prova signalhornet (23), nödstoppen (22) och nödsänkningen (20)
- testa alla rörelser
- prova överbelastningsgränsbrytarnas funktion före uppkörning bommen

13. Varningsdekalering och tejp

- kontrollera att alla varningsdekalering och -tejp är läsbara - byt dem ut vid behov

14. Kontrollera bromsarna och körordningens skick

- demontera hjulen
- rengör bromssystemet och kontrollera inställningen
- kontrollera att bromskorna rör sig fritt och att returfjädrarna fungerar korrekt
- vid behov byt ut slitna bromsbeläggningar
- kontrollera körordningens skick och smörj lederna
- montera hjulen på plats och dra åt hjulbultarna
Kom ihåg att kontrollera hjulbultarna efter ca. 100 km körning (90 Nm).
- kontrollera ringtrycken: 450 kPa (4,5 bar) på bakaxeln
 250 kPa (2,5 bar) på noshjulet
- kontrollera påskjutsbromsens och parkeringsbromsens fria rörelse
- kontrollera katastrofvajrarna

15. Kontrollera ljusens och reflexernas skick

16. Vid behov återbehandla anordningen med t.ex. Tectyl 210R rostskyddsmedel

17. Provkör liften med 215 kg:s belastning enligt belastningsinstruktionen. Granska konstruktionen efter provkörningen.

18. Gör upp ett inspektionsprotokoll, arkivera det egna exemplaret och ge det andra åt kunden

20 ANVISNINGAR FÖR INSPEKTIONEN

Lyftanordningar och -redskap som används på byggstället bör alltid inspekteras före användning. Lifter, hissar och dylika lyftanordningar på arbetstället bör inspekteras regelbundet, om möjligt, minst en gång i veckan.

Håll en dagbok om märkbara brister och defekter och meddela dem till förmannen.

20.1 FÖRSTA INSPEKTION

Dino personliftarna inspekteras och provbelastas för första gången av tillverkaren. Av inspektionen uppgörs ett protokoll som följer med maskinen.

20.2 MALL FÖR INSPEKTIONS PROTOKOLL FÖR EN PERSONLIFT



TEST CERTIFICATE

www.dinolift.com

DATE:

START-UP TESTS:

Inspection place: Dinolift Oy

Inspector's signature: _____

Hämäläinen Pekka NT0152

BASIC KNOWLEDGE

Manufacturer: Dinolift OY Place of manufacture: FinlandAddress: Raikkolantie 145
32210 LOIMAA

Importer: _____

Type of lift: Boom platform Scissor platform Mast platform

Chassis: Car Self propelled Trailer mounted

Boom: Articulated boom Telescope boom Articulated telescope boom

Scissor Fixed mast Telescope mast

Outriggers: Hydraulic turning Hydraulic pushing Mechanical

TECHNICAL SPECIFICATION

Machine and type: DINO 150 T-1 Max. platform height: 13m

Number of manufacture: YGC 0D150T 9 0 0019 Max. outreach: depend on load: Depend on load

Year of manufacture: 2009

Max. lifting capacity: 215 kg Boom rotation: Continuous

Max. person number: 2 Support width: 3,80 m

Max. additional load: 55kg Transport width: 1,78 m

Power supply: 230VAC Transport length: 6,43 m

Lowest temperature: -20 °C Transport height: 2,14 m

Weight: 1662 kg Basket size: 0,7x1,3 m

Inspection points: (Y = meet standards N = do not meet standards)

	Y	N		Y	N
A. STRENGTH			6. Plate for supports	<input checked="" type="checkbox"/>	<input type="checkbox"/>
1. Certificate of material	<input checked="" type="checkbox"/>	<input type="checkbox"/>	7. Safety colours	<input checked="" type="checkbox"/>	<input type="checkbox"/>
2. Certificate of strength	<input checked="" type="checkbox"/>	<input type="checkbox"/>			
B. STABILITY			D. SAFETY REQUIREMENTS		
1. Certificate of stability test	<input checked="" type="checkbox"/>	<input type="checkbox"/>	1. Indicating device for horizontal position	<input checked="" type="checkbox"/>	<input type="checkbox"/>
2. Working space diagram	<input checked="" type="checkbox"/>	<input type="checkbox"/>	2. Locking device and lockings	<input checked="" type="checkbox"/>	<input type="checkbox"/>
C. GENERAL REQUIREMENTS			3. Stop device for lifting	<input checked="" type="checkbox"/>	<input type="checkbox"/>
1. User's manual	<input checked="" type="checkbox"/>	<input type="checkbox"/>	4. Stop for opening of support	<input checked="" type="checkbox"/>	<input type="checkbox"/>
2. Place for safekeeping for user's manual	<input checked="" type="checkbox"/>	<input type="checkbox"/>	5. Safety distances	<input checked="" type="checkbox"/>	<input type="checkbox"/>
3. Machine plate - checking plate	<input checked="" type="checkbox"/>	<input type="checkbox"/>	6. Position of working face	<input checked="" type="checkbox"/>	<input type="checkbox"/>
4. Load plate	<input checked="" type="checkbox"/>	<input type="checkbox"/>	7. Structure of working face	<input checked="" type="checkbox"/>	<input type="checkbox"/>
5. Warning plate	<input checked="" type="checkbox"/>	<input type="checkbox"/>	8. Emergency descent system	<input checked="" type="checkbox"/>	<input type="checkbox"/>
			9. Limit devices	<input checked="" type="checkbox"/>	<input type="checkbox"/>

<p>E. ELECTRIC APPLIANCES</p> <p>1. Electric appliances <input checked="" type="checkbox"/> <input type="checkbox"/></p>		<p>G. SAFETY DEVICE</p> <p>1. Safety limit switch <input checked="" type="checkbox"/> <input type="checkbox"/></p> <p>2. Sound signal <input checked="" type="checkbox"/> <input type="checkbox"/></p>
<p>F. CONTROL DEVICES</p> <p>1. Protections <input checked="" type="checkbox"/> <input type="checkbox"/></p> <p>2. Symbols / directions <input checked="" type="checkbox"/> <input type="checkbox"/></p> <p>3. Placings <input checked="" type="checkbox"/> <input type="checkbox"/></p> <p>4. Emergency stop <input checked="" type="checkbox"/> <input type="checkbox"/></p>		<p>H. LOADING TEST</p> <p>1. Loading = 323 kg <input checked="" type="checkbox"/> <input type="checkbox"/></p> <p>2. Work movements <input checked="" type="checkbox"/> <input type="checkbox"/></p> <p><input type="checkbox"/> <input type="checkbox"/></p>
<p>FAILINGS AND NOTES _____</p> <p>_____</p> <p>_____</p>		
<p>Failings have been repaired. Date: _____ Signature: _____</p>		

Dinolift Oy
 Raikkolantie 145
 FIN-32210 LOIMAA, FINLAND
 Tel. +358 - 2 - 7625 900, Fax +358 - 2 - 7627 160, e-mail: dino@dinolift.com

20.3 DAGLIG INSPEKTION (IBRUKTAGNINGENSINSPEKTION)

Utförs alltid då maskinen ställs upp på ett nytt arbetsställe och i början av ny arbetsdag. Inspektionen utförs av maskinens användare.

Följande saker bör beaktas vid inspektionen:

- fastställ jordens bärförmåga på lyftstället (se vägledande tabell "de största tillåtna marktrycken för olika jordarter")
- kontrollera att liften står stadigt
- kontrollera funktionen av indikatorn för horisontellt läge
- testa nödstoppfunktionen såväl från arbetskorgen som från chassits manöverpanel
- testa nödsänkingsfunktionen såväl från arbetskorgen som från chassits manöverpanel
- testa signalhornet
- kontrollera varnings- och signalljus
- kontrollera funktion och renhet av ljus och reflektorer
- kontrollera manöverorganens skick och testa alla arbetsrörelser
- kontrollera att gånggrutterna, arbetskorgens grind och räcken är i skick
- funktionskontroll av belastningsgränsbrytarna (se punkt "Återkommande service")
- kontroll av gränslägesbrytarna som förhindrar manövrering av bomsystemet (se punkt "Återkommande service")
- kontroll av gränslägesbrytarna som förhindrar manövrering av stödbenen (se punkt "Återkommande service")
- kontrollera att det inte finns oljeläckage
- testa bromsarna
- utför visuell kontroll av maskinens strukturer
- observera eventuella luftledning i omgivningen (se punkt "Allmänna säkerhetsföreskrifter")

20.4 MÅNATLIG INSPEKTION (UNDERHÅLLNINGSSINSPEKTION)

Denna inspektion bör utföras av en person som är väl insatt i maskinen.

Inspektionen omfattar:

- alla ovannämnda, dagliga inspektionsåtgärder
- granskning av bommens och arbetskorgens fastsättning
- funktion och skick av arbetskorgens nivelleringsystem
- visuell kontroll av bärande strukturer
 - ram
 - svänganordning
 - teleskop (utkört)
 - stödben och deras leder
 - att det inte förekommer sprickor, korrosionsskador eller brottytor i svetsfogarna
 - att eventuella reparationssvetsar är ordentligt utförda
- att arbetskorgen inte sänker sig (se instruktioner i serviceanvisningen)
- att stödbenen inte sänker sig (se instruktioner i serviceanvisningen)
- hydrauloljenivån
- att den elhydrauliska roterande genomföringen håller tätt och att dess vridarm kan röra sig fritt
- däcken och ringtrycken
- hjulbultar och fälgar
- svängkransens spel
- kontrollera att köranordningen fungerar klanderfritt
- elkablarnas skick och fastsättning
- batteriets skick och fastsättning
- kontrollera draganordningens skick
- kontrollera att alla skyltar och varningsdekaler samt symboler på manöver- och kontrollorganen är på plats och att de är i gott skick och rena
- kontrollera att hela liften är ren

20.5 ÅRLIG INSPEKTION (ÅTERKOMMANDE INSPEKTION)

Denna inspektion ska utföras av en sakkunnig person eller ett sakkunnigt organ vars kompetens har konstaterats (se punkt "Inspektioner"). Under inspektionen bör speciell uppmärksamhet fästas vid stålkonstruktionernas, säkerhetsanordningarnas och manöversystemets skick.

Rengör maskinen grundligt före inspektionen

Inspektionen omfattar följande åtgärder och kontroller:

- alla åtgärder som ingår i daglig och monatlig inspektion
- grundlig inspektion av hydraulsystemet
 - kraftenhet
 - anslut en manometer till nippeln i hydraulsystemet
 - kör någon rörelse till sitt ytterläge så att hydrauloljan börjar strömma genom säkerhetsventilen
 - avläs utslaget på manometern; när oljan är varm skall trycket vara 21 - 21,5 MPa (210 - 215 bar)
 - låsventiler på stödbenen
 - lyft liften upp med stödbenen och mät avståndet mellan ramen och underlaget vid varje stödben
 - stig på arbetskorgen och kör ut teleskopet med bommen i vågrätt läge
Sväng bommen runt några gånger, återställ den i utgångsläget och kontrollera att avståndet mellan stödbenen och underlaget inte har ändrats.
 - lyft upp stödbenen från marken och lämna dem i detta läge för ca 10 minuter
Kontrollera att stödbenen inte har sänkt sig.
 - lyftcylinders låsventil
 - kör bommen upp till 45° vinkel från chassits manöverpanel och kör ut teleskopet
Observera i ca 10 minuter att bommen inte sänker sig.
 - teleskopcylinders lastregleringsventil
 - kör upp bommen från chassits manöverpanel och kör ut teleskopet något; lämna bommen i detta läge för ca 5 minuter
 - observera att teleskopet inte skjuts in av sig själv
 - lastregleringsventiler på nivelleringsystemet
 - belasta korgen med ca 80 kg
 - kör bommen upp och ned 4 - 5 ggr
 - kontrollera att korgens läge inte ändras
 - elektriska riktningsventiler
 - manövrera bommens alla rörelser och svängrörelser och kontrollera att alla funktioner fungerar rätt och att rörelsen stannar när manöverspakarna släpps

- handstyrda riktningsventiler
 - kontrollera att stödbenens och köranordningens ventiler fungerar rätt och att ingen rörelse fungerar då ventilsliden är i mittläge
- elhydraulisk roterande genomföring
 - kontrollera att genomföringen håller tätt
 - kontrollera att vridarmen sitter ordentligt fast och kan röra sig fritt
- cylindrarna
 - kör stödbenen ned till stödläge samt kontrollera kolvstängernas och avstrykarnas skick
Kontrollera att cylindrarna håller tätt.
 - lyft bommen till sitt övre läge och kontrollera att lyftcylinderns kolvstång och avstrykare är i skick
 - kontrollera att kolvstången och avstrykaren på slavcylindersystemets huvudcylinder är i skick
 - sänk ner bommen och kontrollera att kolvstången och avstrykaren på slavcylindern under arbetskorgen är i skick
- slangar
 - kontrollera att slangarna inte visar tecken på slitage eller läckage
- rörledningarna
 - kontrollera att det inte finns tecken på yttre skador, läckage, korrosion eller slitage vid fästen på rörledningarna
Kontrollera att rören sitter ordentligt fast.
- kopplingar
 - kontrollera att slang- och rörkopplingarna håller tätt
- kontrollera elsystemet grundligt
 - kontrollera att styrcentralhusen är torra, rena och täta
 - kontrollera kabelanslutningarnas skick och att de har skyddats för fukt
 - kontrollera gränslägesbrytarnas skick och fastsättning
 - kontrollera täthet av gränslägesbrytarnas genomföringar
 - kontrollera att kopplingar på elventilerna är i skick
 - kontrollera att kopplingarna på magnetventilerna är i skick
 - kontrollera visuellt alla elledningarnas skick
 - kontrollera att stickproppen för nätanslutningen är i skick
 - kontrollera elmotorns skick
 - kontrollera jordfelsbrytarens funktion
- kontrollera cylindrarnas fastsättning
 - kontrollera att stödbenscylinderns ledlager och tappar är i skick och ledtapparnas låsning
 - kontrollera skick och låsning av bomcylinderns ledlager och -tappar
 - kontrollera skick och låsning av teleskopcylinderns ledlager och -tappar
Kontrollera gasfjädrarnas skick.
 - kontrollera skick och låsning av master- och slavcylinderns ledlager och -tappar

- granska bommens led
 - kontrollera bomledens axeltapp och att lagringens och tappens låsningar är i ordning
- kontrollera stödbenen och stödbensplattorna
 - kontrollera stödbenens mekaniska struktur och svetsfogarna
Det får inte förekomma några deformationer eller sprickor. Det får inte förekomma brottytor eller sprickor i svetsfogarna
kontrollera att det inte finns deformationer, brottytor eller sprickor i stödbensplattorna
Kontrollera också att stödbensplattan svänger sig fritt i leden.
- kontrollera bommen
 - kör ut teleskopet och kontrollera att det inte finns deformationer, ytskador eller tecken på långtgående slitage
 - kontrollera också att svetsfogarna inte är slitna eller visar tecken på sprickor eller brottytor
 - kontrollera att bommens fästörön är i skick och har inga sprickor eller brottytor
 - kontrollera att arbetskorgens fästörön är i skick
 - kontrollera låsning av arbetskorgens ledtapp
 - kontrollera utdragskedjans skick, fastsättning och tapparnas låsning samt fjäderns spänning
 - kontrollera energiöverföringskedjans och dess fästörönens skick samt skruvarnas årtagningsmoment
 - kontrollera spel och fastsättning av bommens glidklossar
- granska arbetskorgen
 - allmänt skick
 - kontrollera att det inte förekommer deformationer, långtgående slitage eller bucklor i arbetskorgen
 - kontrollera att räckan, fotstegen och grinden samt grindens fastsättning är i ordning
 - kontrollera att grindens låsning och gasfjädern är i ordning
 - kontrollera att arbetskorgens golvplatta är i skick
 - kontrollera att arbetskorgens bygel är i skick och inte har några bucklor eller deformationer
- kontrollera alla skydd
 - kontrollera att stödbenscylinderns skydd är i skick
 - kontrollera att slavcylinderns skydd är i skick
 - kontrollera att skydden på bommens ända, svängordningens lock, chassits manöverpanel, säkerhetsordningens skyddslock, korgens manöverpanel och bakljusen är i skick
- kontrollera visuellt alla skruvförband
- kontrollera svängordningen
 - allmänt skick
 - kontrollera vinkelväxeln spel och fastsättning
 - kontrollera kuggkransens skick
 - kontrollera svänglagrets spel
 - kontrollera svänglagrets fästskruvar (M 16 = 280 Nm, M12 = 150 Nm)
 - kontrollera svängmotorns fastsättning

- kontrollera chassits skick
 - allmänt skick
 - kontrollera dragbommens fastsättning till ramen
 - kontrollera draganordningens fastsättning till chassit
 - kontrollera axelns skick och fastsättning till chassit
 - kontrollera bromsvajrarnas och bromsstagens fastsättning och skick
 - kontrollera fälgarna, hjulbultarnas åtdragningsmoment, däcken och ringtrycken
 - kontrollera köranordningens skick, delarnas fastsättning och skick av elkomponenternas skydd
 - kontrollera att bommens transportstöd är i skick

- provkör liften, testa manöverorganens funktion samt kontrollera räckvidden i enlighet med anvisningarna
(Se punkt "Kontroll och inställning av överbelastningsgränser").

- under provkörningen kontrollera också att gränslägesbrytarna fungerar klanderfritt (se serviceanvisningen för instruktioner)
 - gränslägesbrytarna för belastning i säkerhetsanordningarna
 - gränslägesbrytarna på stödbenen som hindrar manövrering av bommen
 - gränslägesbrytarna på dragbommen som förhindrar manövrering av stödbenen

- kontrollera efter provkörningen att belastningen inte har förorsakat skador, som t.ex. sprickor eller permanenta deformationer, på stålkonstruktioner eller på övriga komponenter som har utsatts för belastningen

- ett protokoll med följande punkter bör föras på den regelbundna inspektionen:
 1. inspektionsformulär
 2. uppgifter om eventuella reparationssvetsningar
 - a) när har utförts
 - b) av vem
 - c) vad blev reparerad

- efter att den årliga inspektionen har genomförts, och liften är färdig att tas i bruk, skall inspektionsdatumet införas i maskinens inspektionsskylt

20.6 EXTRAORDINÄR INSPEKTION (INSPEKTION EFTER EN EXCEPTIONELL SITUATION)

Inspektionen bör utföras om liften har skadats så allvarligt att dess hållfasthet eller säkerhet på annat sätt eventuellt har försämrats.

- då utförs inspektionen enligt samma program som idrifttagningsinspektionen
- liften bör underkastas en provbelastning med 25% överbelastning samt en stabilitetstest
- inspektionen bör dokumenteras i ett protokoll

20.7 PROVBELASTNINGANVISNING FÖR DEN REGELBUNDNA INSPEKTIONEN

1. Ställ upp liften på stödbenen på ett jämnt och stadigt underlag. Tryck ner stödbenen så långt de går (minimistödbredd).
2. Sväng bommen åt sidan från dragbommen och sänk den ner.
3. Belasta korgen med en vgdg vikt pe 215 kg (I).
4. Kör bommen upp till sitt ytterläge och kör ut teleskopet (max. lyfthöjd).
5. Sänk bommen tills säkerhetsanordningen stannar av rörelsen.
6. Sväng bommen runt över 360°.
7. Kör in teleskopet och sänk bommen ned till horisontalt läge.
8. Kör ut teleskopet tills gränslägesbrytaren RK4 stannar av rörelsen. Konstatera stabiliteten genom att svänga bommen runt över 360°.
9. Genomför samma program med en korglast på 80 kg (II).
10. Jämför räckvidden i sidled med räckviddsdiagrammet och vid behov justera enligt anvisningarna i "Inställning av överbelastningsskydd".

Om det under de ovanbeskrivna provbelastningsprocedurerna I och II och under den inspektion som har genomförts efter provbelastningen inte har konstaterats några brister, kan liften användas inom det tillåtna funktionsområdet i enlighet med räckvidds/korglastdiagrammet.

Den högsta tillåtna belastningen i korgen är 215 kg.

- vid den första inspektionen (dvs. ibruktagningensinspektionen) bör liften provbelastas med en överbelastning på 25% och efter det bör bärande strukturer grundligt inspekteras
- liften bör underkastas en återkommande inspektion och provkörning med den högsta tillåtna lasten samt en grundlig inspektion av bärande strukturerna i samband med varje årlig service och inspektion
- provbelastningen antecknas till protokollet för ibruktagningensinspektionen och funktionsprovet och provkörningen antecknas såväl till protokollet för årlig service som till protokollet för årlig (regelbunden) inspektion

21 FELSÖKNING

ORSAK	ÅTGÄRD
-------	--------

1. Elmotorn startar inte från startbrytaren trots att omkopplaren är i läge 1, 2 eller 3

Nödstopp - tryckknappen har fastnat i nedre läge.	Lyft upp tryckknappen och starta motorn med startbrytaren.
Säkring F1 är trasig.	Byt ut säkringen (10A).
Ingen spänningstillförsel från nätet till omkopplaren (230VAC).	Kontrollera skarvsladdar, eventuella fördelningscentraler och säkringar.
Jorfelsbrytaren har utlösts.	Återställ jordfelsbrytaren.
Spänningen kommer till omkopplaren men förs inte vidare.	Kontrollera omkopplarens funktion och byt den ut vid behov.
Huvudströmbrytaren är i öppet läge.	Koppla på huvudströmbrytaren.
Spänningen kommer till omkopplaren och förs också vidare.	Kontrollera funktionen av motorns styrkontaktor och värmerelä samt funktion av reläer som styr kontaktorn.
Gränslägesbrytaren RK7 för teleskopskedjan har brutit kontaktorns strömkrets.	Kontrollera RK7:s funktion och ställ in enligt anvisningarna. (Se punkt ”Återkommande service”).

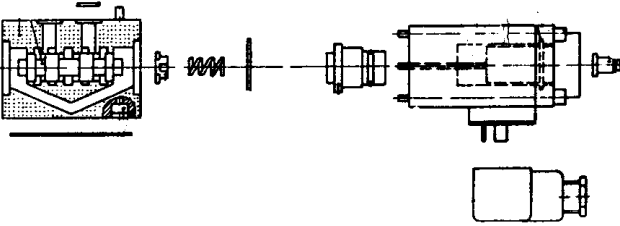
2. Elmotorn startar normalt från startknappen men den stannar när knappen släpps

Någondera eller båda stoppknapparna har fastnat, dvs. deras spetsar är öppna.	Om spetsen är ute, öppna locket på panelen och återställ kopplingsdelens spets med ändan av en skruvmejsel. Spreja med fuktavstötande medel och pröva tryckknappens funktion. Slut huset omsorgsfullt.
---	--

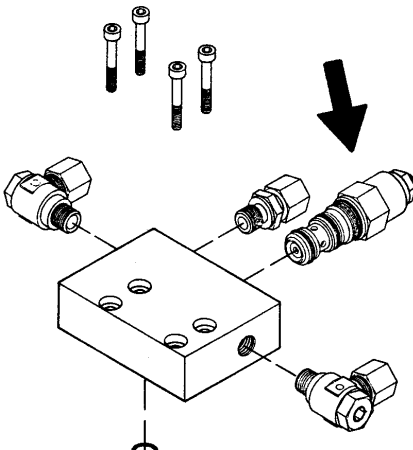
3. Ingen av arbetskorgens rörelser fungerar trots att elmotorn är i gång och omkopplaren är i läge 2 eller 3

Signalljuset för stödbenen lyser inte.	Kontrollera funktionen av stödbenens gränslägesbrytare RK11, RK12, RK13 och RK14.
Bommen har överbelastats.	Kör teleskopet inåt från brytaren 6 eller 21 tills korgen kommer till RK4:s funktionsområde (det gröna ljuset på manövercentralen tänds).

Klargör om felet finns i elsystemet eller i hydraulsystemet.

ORSAK	ÅTGÄRD
4. Störningar i arbetskorgens rörelser - endast någon av rörelserna fungerar	
<p>Störningarna är oregelbundna och svårdefinierbara.</p> 	<p>Kontrollera att hydrauloljan och filtret har bytts.</p> <p>Rengör/tvätt grundligt elventilernas slider och ventilhus (kräver ytterst stor noggrannhet - eventuella skadliga partiklar kan vara så små att de inte syns med blotta ögat).</p> <p>Felet kan också förorsakas av tillfälliga kontaktstörningar i manöverspakarna.</p> <p>Spreja med fuktavstötande medel.</p>
<p>Lyftning, sänkning och utdragning av teleskopet fungerar inte, det röda signalljuset både i korgen och i chassits kontrollpanel lyser och summern ljuder.</p>	<p>Bommen har överbelastats - kör in teleskopet och försök på nytt (automatisk kvittering).</p>

5. Bommen sänker sig långsamt

<p>"Låsventilen", dvs. backventilen som öppnas med tryck, läcker.</p> 	<p>Demontera ventilen och avlägsna orenheterna.</p> <p>Granska O-ringarnas skick.</p> <p>Montera ventilen omsorgsfullt på plats - det rätta åtdragningsmomentet är 60 Nm.</p> <p>Byt ut ventilen vid behov.</p>
--	---

6. Aggregatet startar inte

Batteriet är tomt.	Ladda batteriet.
Nätkabeln är ansluten.	Koppla ur stickproppen från nätet.
Ingen likströmsmatning (12VDC).	Huvudströmbrytaren inte påslagen, slå på brytaren

7. Aggregatet roterar men startar inte

Bränsletanken är tom.	Fyll bränsletanken.
Choken är inte på.	Tryck ned styrknappen för choken (kall motor).
Gasspaken på tomgång.	Öka gas.

ORSAK	ÅTGÄRD
-------	--------

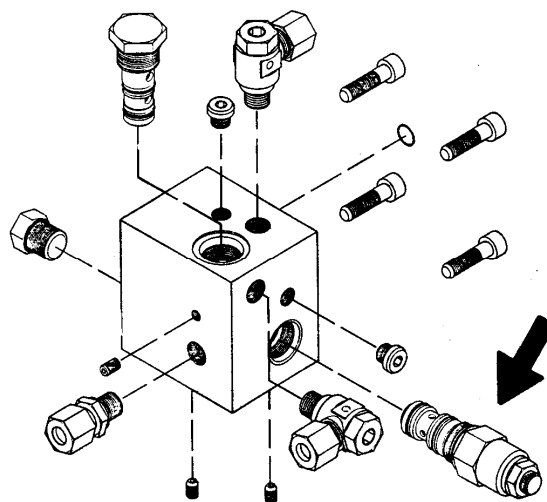
8. Bommen kan inte lyftas

	<p>Se punkt 4.</p> <p>Elventilen öppen.</p> <p>Åtgärdas på samma sätt som den fastnande elventilsleden (se ovan).</p>
Svängen fungerar då lyfttrörelsen manövreras.	<p>Svängrörelsens magnetventil har fastnat i funktionsläge.</p> <p>Tvätt sliden och ventilhuset grundligt.</p>

9. Teleskoprörelsen fungerar inte

	<p>Se punkt 4.</p> <p>Kontrollera att teleskoprörelsens elventil inte har fastnat i mittläge dvs. i öppet-läge.</p>
--	---

10. Teleskopet drar sig sakta inåt



Lastregleringsventilen läcker.	Åtgärder som i punkt 5 (låsventil).
--------------------------------	-------------------------------------

11. Korgen sänker sig bakåt

Dubbellastregleringsventilen på botten sidan läcker.	Åtgärder som i punkt 5 (låsventil).
Lastregleringsventilen under korgen läcker.	Åtgärder som i punkt 5 (låsventil).

ORSAK	ÅTGÄRD
-------	--------

12. Korgen sänker sig framåt

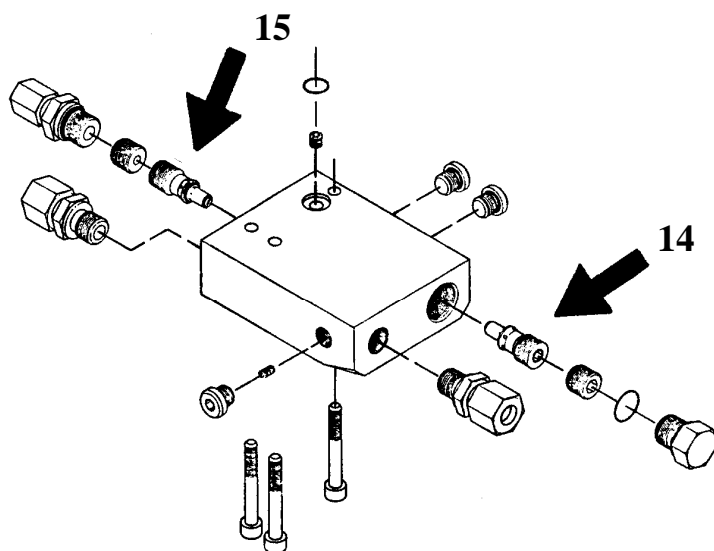
Dubbellastregleringsventilen på stångsidan läcker.	Åtgärder som ovan.
--	--------------------

13. Stödbenen fungerar inte trots att omkopplaren är i läge 1

Bommen ligger inte på stödet.	Kör bommen på stödet.
Elventilen "bom/stödben" fungerar inte (fastnar i mittläget).	Åtgärder som i punkt 4.

14. Stödbenet hålls inte i stödposition (bild)

Låsventilen på bottensidan läcker.	Åtgärder som i punkt 5 (låsventil). Åtdragningsmoment 55 Nm.
------------------------------------	---

**15. Stödbenet hålls inte i transportläge (bild)**

Låsventilen på kolvstångssidan läcker.	Åtgärder som ovan.
--	--------------------

16. Körordningen fungerar inte trots att omkopplaren är i läge 1

Bommen ligger inte på stödet.	Kör bommen på stödet.
Elventilen "bom/stödben" fungerar inte (fastnar i mittläget).	Åtgärder som i punkt 4.

ORSAK	ÅTGÄRD
-------	--------

17. Bromsverkan för svag

För stort spel i bromssystemet.	Justera bromssystemet (se punkten "Hjulbromsar och -lager").
Bromsbeläggningarna är inte "inkörda".	Drag handbromsen en aning på, och kör ca 2-3 km.
Bromsskorna blankslitna (glasartad yta), smutsiga eller oljiga.	Byt ut bromsskosatserna. Rengör bromstrummans friktionsytor.
Påskjutsbromsen - draghuvudet rör sig trögt.	Smörj.
Bromsstaget fastnar eller har böjts.	Reparera.
Bromsvajrarna rostiga eller brutna.	Byt ut vajrarna.

18. Bromsarna fungerar ojämnt och ryckigt

För stort spel i bromssystemet.	Justera bromssystemet åter (se punkt "Hjulbromsar och -lager").
Påskjutsbromsens stötdämpare skadad.	Byt ut stötdämparen.
Backmat-bromsklossen fastnar i stödprofilen.	Byt ut bromsklossen i stödprofilen.

19. Bromsarna drar sned (bara ett av hjulen bromsar)

Feljusterade bromsenheter.	Justera om bromssystemet enligt monteringsanvisningen. Eventuellt samma orsaker som i punkt 17.
----------------------------	--

20. Liften bromsar redan då gaspedalen lyfts

Påskjutsbromsens stötdämpare skadad.	Byt ut stötdämparen.
--------------------------------------	----------------------

21. Backningen känns tung eller är omöjligt

Bromssystemet har dragits åt för mycket.	Justera bromssystemet (se punkten "Hjulbromsar och -lager").
--	--

22. Hjulbromsarna överhettas

Bromssystemet feljusterat.	Justera bromssystemet (se punkten "Hjulbromsar och -lager").
Hjulbromsen nedsmutsad.	Rengör.
Påskjutsbromsen - draganordningens hävarm fastnar.	Lösgör, rengör och smörj hävarmen.
Handbromsspaken ligger en aning på.	Frigör handbromsen.

ORSAK	ÅTGÄRD
23. Kulkopplingen låser sig inte	
Kulkopplingens inre delar nedsmutsade.	Rengör och smörj.
Dragfordonets dragkula för stor.	Mät dragkulan. Enligt DIN74058 bör kulan diameter vara max. 50 mm och min. 49,5 mm. Om dimensionerna avviker eller kulan inte är absolut rund bör den bytas ut.

Vid byte av bromsklossarna skall alla klossar på samma axel alltid bytas ut på samma gång.

Vid sammansättning av bromsarna bör man alltid försäkra sig om att fjädrarna, bromsklossarna och utspridaren monteras på rätt sätt.

Vid justering av bromsarna bör hjulet alltid roteras framåt (i körriktningen)!

Naturligtvis finns det alltid många möjliga orsaker för störningar. Oftast förekommer dock någon av följande:

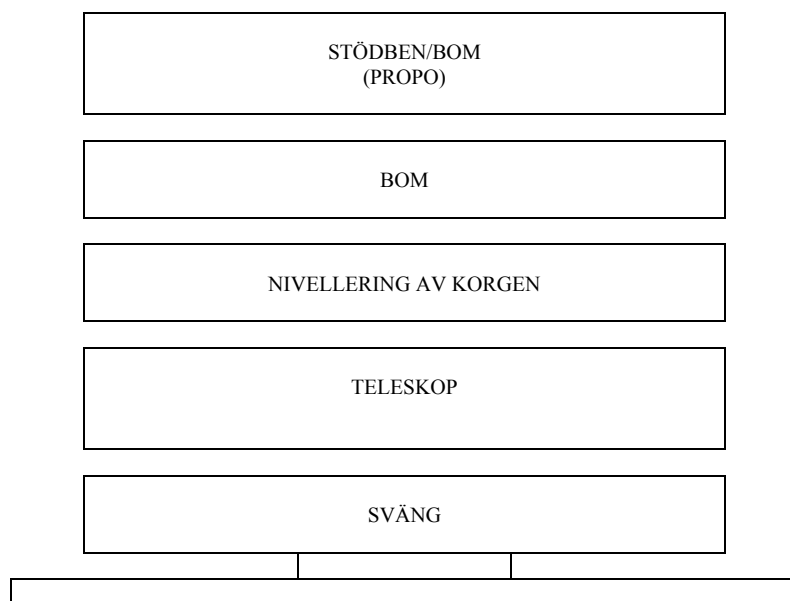
- för låg driftspänning (lång och tunn matarkabel)
- batteriet är tomt (spänningen låg)
- orenheter i hydrauliken
- lös elanslutning eller kontaktstörning förorsakad av fukt

HÅLL LIFTEN REN OCH SKYDDA DEN FÖR FUKT

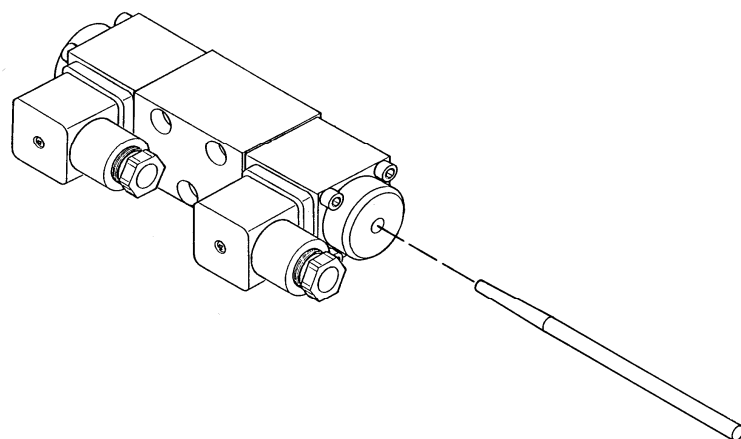
22 ALLMÄNT OM HYDRAULIKEN

Aktivering av en rörelse förutsätter alltid att två elventiler fungerar samtidigt, dvs;

- växelventilen och bommen
- växelventilen och korgen
- växelventilen och teleskopet
- växelventilen och sväng



Tryck på stiften i elventilernas ändrar



Om rörelserna fungerar är felet på elsidan i manöverorganen eller det finns smuts på sliderna som förorsakar fastnandet (se Felsökningsschema, punkt 6)

Om ingen av rörelserna fungerar är felet i hydraulsystemet.

Anmärkingar

23 ELKOMPONENTER

150T Nr. 1714 ->

23.1 MANÖVERCENTRAL PÅ CHASSIT (LCB), RELÄER

K1: MOTORNS (M1) STARTKONTAKTOR

Styrkretsens säkring F1 10A.

K2: HJÄLPRELE FÖR NÖDSTOPPBRYTAREN

Bryter av nätspänningen (230VAC).

Styrkretsens säkring F1 10A.

K3: SPÄRRELÄ FÖR ÅTERSTART AV ELMOTORN

Förhindrar återstarten av elmotorn efter avbrott i växelspänningen genom att bryta av styrspänningen från motorns styrkontaktor.

K4: SVÄNGNING AV BOMMEN TILL VÄNSTER

Säkring för styrkretsen F7 1.6A (korgens panel) och F3 10A (chassits panel).

K5: SVÄNGNING AV BOMMEN TILL HÖGER

Säkring för styrkretsen F7 1.6A (korgens panel) och F3 10A (chassits panel).

K6: BOM UPPÅT

Säkring för styrkretsen F7 1.6A (korgens panel) och F3 10A (chassits panel).

K7: BOM NEDÅT

Säkring för styrkretsen F7 1.6A (korgens panel) och F3 10A (chassits panel).

K8: TELESKOP INÅT

Säkring för styrkretsen F7 1.6A (korgens panel) och F3 10A (chassits panel).

K9: TELESKOP UTÅT

Säkring för styrkretsen F7 1.6A (korgens panel) och F3 10A (chassits panel).

K10: STYRRELÄ FÖR RÖRELSEHASTIGHETENS TILLÄGGSMOTSTÅND

Med reläet kopplas propokortets styrsänkning om till reglermotståndet för bommen/korgens nivellering. Då reläet drar matas styrsänningen genom motståndet TR2 (bommens rörelsehastigheter från chassits manöverpanel).

Då reläet inte är aktiverat matas styrsänningen genom motståndet TR3 (korgens nivellering).

Säkring för styrkretsen F7 1.6A (korgens panel) och F3 10A (chassits panel).

K11: Växelrelä för propokortets styrsänkning

Då reläet drar matas styrsänningen till propokortet genom tilläggs-motstånd. Då varierar sänkningsnivån enligt förinställda motståndsvärden. Då reläet inte är aktiverat matas styrsänningen till joystick. Med den regleras styrsänningen till önskat värde med hjälp av interna regler-motstånd.

Säkring för styrkretsen F7 1.6A (korgens panel) och F3 10A (chassits panel).

K12: HJÄLPRELÄ SOM BRYTER AV "TELESKOP UT" -FUNKTIONEN

Reläet styrs av säkerhetsgränslägesbrytare RK4:s slutande spets som bryter av styrsänningen från reläets K9 spole, fördröjning 1,5 s.

K13: HJÄLPRELÄ SOM BRYTER AV SÄNKNINGEN AV BOMMEN

Reläet styrs av säkerhetsgränslägesbrytan RK4 som bryter av styrkretsen från reläets K7 spole.

Styrkretsens säkring F1 10A.

K14: FUNKTIONSRELÄ FÖR RÄCKVIDDSGRÄNS RK4

Bryter av "teleskop ut" -funktionen då RK4 fungerar. Fördröjning ca 1,2 s. Styrkretsens säkring F1 10A

Styrkretsens säkring F1 10A.

K15: KORGENS NIVELLERING

Korgens nivellering framåt.

Säkring för styrkretsen F7 1.6A (korgens panel) och F3 10A (chassits panel).

K16: KORGENS NIVELLERING

Korgens nivellering bakåt

Säkring för styrkretsen F7 1.6A (korgens panel) och F3 10A (chassits panel).

K17: AVSTÄNGNING AV FÖRBRÄNNINGSMOTORN

Drar motorns avstängningsfunktion på genom att jorda startspolen om kontaktorn K1 inte är aktiverad.

Styrkretsens säkring F1 10A.

K18: SENSORRELÄ FÖR VÄXELSPÄNNING

Då växelspanningen är påkopplad bryter reläet av förbränningsmotorns startkrets och kopplar på förbränningsmotorns stoppkrets. Reläets spole styrs med växelspanning.

K19: FÖRBRÄNNINGSMOTORNS LADDNING

Kopplar på magnetiseringsströmmen till laddaren för förbränningsmotorn vid starten.

Säkring F1 10A

K20: FÖRBRÄNNINGSMOTORNS CHOKE

Kopplar till choken på förbränningsmotorn - choken hålls på så länge som den ena av tryckknapparna S40 eller S41 hålls nedtryckt.

Styrkretsens säkring F1 10A.

K27: RELÄ FÖR KÖRANORDNINGEN

Strömmatningsrelä för elektrisk köranordning.

SR2: SÄKERHETSRELÄ SOM ÖVERVAKAR STÖDBENENS FUNKTION

Säkerhetsreläet återställs efter att alla stödbensgränslägesbrytare (RK11, RK12, RK13 och RK14) har slutits. Efter detta kan bommens manövrering påbörjas.

SR3: SÄKERHETSRELÄ SOM ÖVERVAKAR BOMMENS ÖVERBELASTNING

Säkerhetsreläets funktion styrs av säkerhetsgränslägesbrytare RK5.

Överbelastning av bommen:

SR3 kopplas ur. Efter att en överbelastningssituation har inträffat, återställer säkerhetsreläet sig automatiskt när man kommer tillbaka till det normala funktionsområdet. Den fördröjning som ställts in med kondensatorerna inställda SR3:s utlösningstid.

Om RK5 går sönder.

SR3 kopplas ur. Säkerhetsreläet återställs inte automatiskt, utan funktionen hos de elektriska anordningarna bör granskas. Den fördröjning som ställts in med kondensatorerna inställda SR3:s utlösningstid.

23.2 MANÖVERCENTRAL PÅ CHASSIT (LCB), BRYTARE

S1: LÅSANDE NÖDSTOPP-BRYTARE

Stannar alla funktioner förutom nödsänkningen och signalhornet.

S2: STARTBRYTARE

Styr elmotorns kontakter och förbränningsmotorns startsolenoid vid förbränningsmotordrift.

S3: STOPPBRYTARE

Bryter av styrspänningen från elmotorns styrkontakter och förbränningsmotorns stopprelä.

S13: STARTBRYTARE FÖR NÖDSÄNKNING

Styr nödsänkningssolenoiden som startar nödsänkningsslaget och matar styrspänningen till manöverspakarna under nödsänkningfunktionen.

S16: SVÄNGNING AV BOMMEN, TILL HÖGER - TILL VÄNSTER

Återställande vippbrytare (chassits panel).

S17: BOMMEN UPP-NED

Återställande vippbrytare (chassits panel).

S18: TELESKOPET IN-UT

Återställande vippbrytare (chassits panel).

S20: KORGENS NIVELLERING FRAMÅT-BAKÅT

Återställande vippbrytare (chassits panel).

S32: TELESKOP INÅT

Återställande tryckknapp. Teleskopet kan dras in efter utlösning av SR3 genom att trycka ned tryckknappen.

S40: FÖRBRÄNNINGSMOTORNS CHOKE

Återställande tryckknapp. Tryckknappen styr reläet K20, som är styrrelä för förbränningsmotorns choke.

23.3 MANÖVERCENTRAL PÅ CHASSIT (LCB), ÖVRIGA OBJECT

F1: SÄKRING FÖR START- OCH RÄCKVIDDSKONTROLLKRETSAR 10A

F2: SÄKRING FÖR PROPOKORTET 1.6A

F3: SÄKRING FÖR MANÖVERSPAKAR, JOYSTICK SAMT KÖRANORDNING I CHASSITS PANEL OCH I KORGENS PANEL 10A

F4: STYRSÄKRING FÖR NÖDSÄNKNINGSKRETSEN 10A

F5: SÄKRING FÖR TIMERKORTETS AKTIVERINGSKRETS 1.6A

H3: GULT LED SIGNALLJUS

Indikerar att stödbensgränsbrytarna RK11 -RK14 har fungerat.

H4: RÖTT LED SIGNALLJUS

Indikerar att säkerhetsreläet SR3 har utlösts.

HM1: TIMRÄKNARE

Räknar maskinens drifttimmar.

Q1: VRIDBRYTARE MED NYCKEL

Omkopplare för val av manövreringsplats

1 = Chassis

2 = panel i korgen

3 = chassits panel

TR1: REGLERMOTSTÅND

Reglermotstånd för bommens överbelastning.

TR2: REGLERMOTSTÅND

Reglermotstånd för rörelsehastigheten från chassits panel.

TR3: REGLERMOTSTÅND

Reglermotstånd för korgnivelleringens rörelsehastighet.

U1: VOLTMÄTARE

Voltmätaren visar växelspanningsutslaget då styrspänningen är tillkopplad

23.4 MANÖVERCENTRALI KORGEN (LCB), RELÄER

K21: SVÄNGNING AV KORGEN TILL VÄNSTER

Styrning med återställande vippbrytare S36.

Linearmotorns induktiva ändlägesbrytare RK9 bryter av styrrörelsen.

K22: SVÄNGNING AV KORGEN TILL HÖGER

Styrning med återställande vippbrytare S36.

Linearmotorns induktiva ändlägesbrytare RK10 bryter av styrrörelsen.

K23: AKTIVERING AV JOYSTICKEN I MITTLÄGE

Då dödmansbrytaren DMK trycks in bryts styrspanningen från reläets K25 spole av som i annat fall bryter av styrspanningen från joystickens mikrobrytare.

K24: STYRRELÄ FÖR SIGNALLJUS SOM INDIKERAR BELASTNINGEN I KORGEN

Reläet styrs av säkerhetsgräns RK4:s öppnande kontakter

K25: AKTIVERING AV JOYSTICKEN I MITTLÄGE

Bryter av spänningen från joystickens mikrobrytare om dödmansbrytare DMK inte har tryckts in medan joysticken är i mittläge.

K26: OMKOPPLINGSRELÄ FÖR TILLVALSFUNKTIONERNA

Då reläet drar manövreras teleskopet in- ut rörelsen med joystickrörelsen i Y-riktningen. Då reläet inte är aktiverat manövreras bommens lyftning - sänkning med joystickrörelsen i Y-riktningen.

23.5 MANÖVERCENTRAL I KORGEN (UCB), BRYTARE

DMK: DÖDMANSBRYTARE

JST: JOYSTICK

Rörelserna då vippknappens högra sida är nedtryckt: bommen upp-ned och svängen till höger-till vänster.
Rörelserna då vippknappens vänstra sida är nedtryckt: teleskopet ut-in och ledarmarna upp-ned.

S4: LÅSANDE NÖDSTOPP-BRYTARE

Stannar alla funktioner förutom nödsänkningen och signalhornet.

S5: STOPPBRYTARE

Bryter av styrspänningen från elmotorns styrkontakter och förbränningsmotorns stopprelä.

S6: STARTBRYTARE

Styr elmotorns kontakter och förbränningsmotorns startsolenoid vid förbränningsmotordrift.

S10: KONTAKT FÖR LJUDSIGNALEN

S11: NÖDSÄNKNINGSBRYTARE

Styr nödsänkningssolenoiden som startar nödsänkningssaggregatet och matar styrspänningen till manöverspakarna under nödsänkningfunktionen.

S12: KORGENS NIVELLERING FRAMÅT-BAKÅT

Manöverbrytare, återställande vippbrytare

Nivelleringen fungerar då tryckknappen S29 trycks in och vippbrytaren S12 vrids.

S29: OMKOPPLARE FÖR KORGENS NIVELLERING

Återställande tryckknapp.

Då tryckknappen S12 trycks in kopplas styrspänningen till brytaren.

S31: TELESKOP INÅT

Återställande tryckknapp, teleskopet dras in genom att trycka på knappen.

S36: SVÄNGNING AV KORGEN TILL VÄNSTER - TILL HÖGER

Återställande vippströmbrytare.

tyr reläer K14 och K15.

S41: FÖRBRÄNNINGSMOTORNIS CHOKE

Återställande tryckknapp. Tryckknappen styr reläet K20, som är styrrelä för förbränningsmotorns choke.

23.6 MANÖVERCENTRAL I KORGEN (UCB), ÖVRIGA OBJEKT

H1: GRÖNT LED SIGNALLJUS

Korgen inom funktionsområdet

H2: RÖTT LED SIGNALLJUS

Korgen på gränsen av funktionsområdet.

F6: AUTOMATSÄKRING FÖR KORGENS SVÄNGNING 4A

F7: SÄKRING FÖR JOYSTICKEN 1.6A

PR: STICKDOSA I KORGEN 230VAC 16A

ÄM2: SUMMER

Indikerar att säkerhetsgränsbrytaren RK5 har fungerat samt att nödstoppbrytarna S1 och S4 har fungerat.

23.7 GRÄNSLÄGESBRYTARE

RK3: GRÄNSLÄGESBRYTARE PÅ BOMMENS STÖD

Förhindrar stödbenens och köranordningens funktion om bommen inte har sänkts på stödet till transportläge. Styr reläet K30.

RK4: SÄKERHETSGRÄNSBRYTARE FÖR FÖRINSTÄLLT FUNKTIONSOMRÅDE

Då gränslägesbrytaren fungerar bryter den rörelserna "bommen ned" och "teleskopet in".

RK5: BACKUP FÖR SÄKERHETSGRÄNSBRYTAREN RK4.

Löser ut säkerhetsreläet SR3 som styr ljudsignalen ÄM2 efter en förinställd fördröjning (2,4 sekunder). Bryter också av styrspanningen till gränslägesbrytaren RK4.

RK7: SÄKERHETSGRÄNSBRYTAREN FÖR TELESKOPSKEDJAN

Då säkerhetsgränsbrytaren fungerar, stannar elmotorn. Gränslägesbrytaren bryter av styrspanningen till kontaktor K1, varefter endast nödsänkingsaggregatet fungerar.

RK8: SÄKERHETSGRÄNSLÄGESBRYTAREN "TELESKOPET INDRAGET"

Gränslägesbrytaren sluts då teleskopet är helt indraget.

Om RK4 eller RK5 har gått sönder kan bommen inte sänkas innan teleskopet har dragits helt in och spetsarna av gränslägesbrytaren RK8 har slutits.

RK9: INDUKTIV GRÄNSLÄGESBRYTARE

Begränsar korgens svängning till vänster, bryter av relä K14:s styrkrets.

RK10: INDUKTIV GRÄNSLÄGESBRYTARE

Begränsar korgens svängning till höger, bryter av relä K15:s styrkrets.

RK11- RK14: SÄKERHETSGRÄNSBRYTARE FÖR STÖDBENEN

Gränslägesbrytaren sluts då stödbenet utsätts för tillräckligt stor kraft.

Förhindrar manövreringen av bommen om stödbenen inte står stadigt på marken och alla gränslägesbrytare har slutits.

23.8 ANDRA BETECKNINGAR

B1: BATTERI 12VDC 44AH

E1: VÄRMERELÄ FÖR ELMOTORN

F8: HUVUDSÄKRING FÖR BATTERIET 125A

F9: SÄKRING FÖR BATTERILADDARENS LADDNINGSKRETS 5A

F10: SÄKRING FÖR TIMERKORTET 16A

J1: STICKPROPP

M1: ELMOTOR 230VAC 1,5kW

M2: NÖDSÄNKNINGSMOTOR 12VDC
MAX. ANVÄNDNINGSTID 10 MIN.

M3: MOTOR FÖR KORGENS NIVELLERING

PL: ROTERANDE GENOMFÖRING
Strömkretsarna mellan chassit och svänganordningen går genom den elektriska roterande genomföringen.

SRI: Solenoid för nödsänkingsaggregatet
Startar nödsänkingsaggregatet M2.

S37: Förbikopplingsknapp för förbränningsmotorns avstängningsapparater

T1: KRAFTKÄLLA
Matar styrspanningen 12VDC till systemet då maskinen drivs med växelström.

T2: Batteriladdare
Laddningsspänning 14,4VDC.
Underhållningsladdningsspänning 13,7 VDC.
Laddar batteriet då nätspänningen är ansluten.
Det gröna signalljuset för laddaren är tänd under laddningen; under underhållningsladdningen är signalljuset inte tänd.

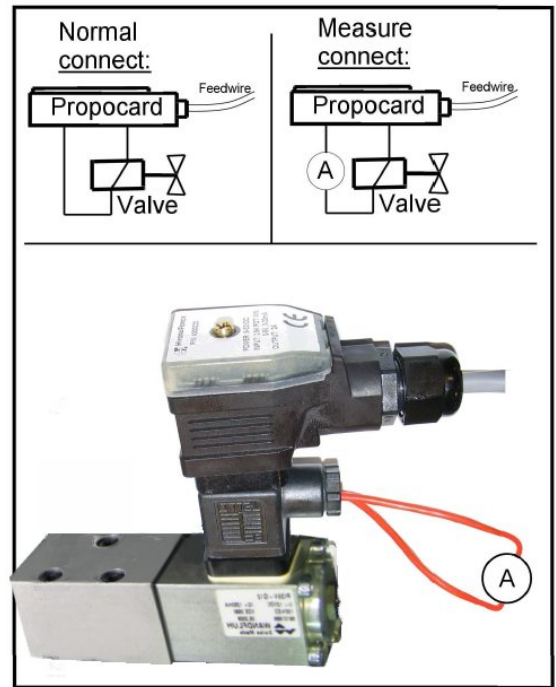
TC: TIMERKORT
Timerkort för driftspänningen.
Då växelströmmen är ansluten matas styrspanningen från kraftkällan.
Vid batteridrift matas styrspanningen från batteriet.
Bryter av styrspanningsmatningen till liften efter en förinställd fördröjning (normalt 1h).
Styrspanningne återaktiveras med startknapparna S2 och S6.

VVK: JORDFELSBRYTAREN 25A 30ms

ÄM1: LJUDSIGNAL

24 JUSTERING AV RÖRELSEHASTIGHETER

1. **Mätinstrument, som behövs för justering**
 - universalmätare (för strömmätning)
 - mätadapter (för strömmätning)
2. **Koppla ur propoventilens stickkontakt samt koppla mätadaptorn mellan ventilen och stickproppen**
3. **Koppla mätledningarna till universalmätarens likströmsområde (max. mätsröm $I_{max}=2A$)**
4. **Vrid nyckelbrytaren i läge 3**
5. **Försäkra dig om att reglermotstånden TR1, TR2 och TR3 på huvudcentralens lock har vridits till sina ytterlägen motsols**
6. **Reglering av minimiströmmen för propokortet**
 - minimiströmmen regleras med skruven 2
 - strömmen ökar då skruven vrids medsols



1. Maximiström I_{max}
2. Maximiström I_{min}
3. Justering av frekvensen
4. Intensitet av frekvensen
5. Stigramp
6. Sänkramp



- ställ in minimiströmmen till $I_{min}=330mA$
- om trycket stiger innan riktningventilen öppnar, bör minimiströmmen minska

7. **Reglering av maximiströmmen för propokortet**
 - maximiströmmen regleras med skruven 1
 - manövrera "bommen upp" -rörelsen
 - utför justeringen samtidigt; strömmen ökar då man vrider medsols
 - maximiströmmen justeras till $I_{max}=1\ 300mA$

8. Rörelsehastigheterna justeras med reglermotstånden i huvudcentralen som påverkar hastigheten av följande rörelser:

- TR1 = bommens sänkning
- TR2 = rörelsehastigheter från chassits manöverpanel (påverkar hastigheten av alla rörelser då man manövrerar från panelen på chassit)



9. Rörelsehastigheter för manövrering från chassits panel

- Kör bommen uppåt.
- Justera samtidigt strömmen till $I_{ned} = 1500\text{mA}$ med reglermotståndet TR2.
- Kontrollera rörelsehastigheten av bommen vid lyftning genom att lyfta bommen från dess nedre läge till 2,8 meters höjd (korgens botten). Tiden som behövs bör vara ca 18 sekunder. Vid behov ställs in med TR2.

10. Bommens sänkhastighet ställs in enligt följande:

- Kör bommen nedåt.
- Justera samtidigt sänkrörelsens ström till ca $I_{sänk} = 1050\text{mA}$ med reglermotståndet TR1
- Kontrollera bommens sänkhastighet genom att lyfta korgen med bommen till 2,8 m höjd (korgens botten).
- Sänk bommen till sitt nedre läge (en sträcka på 2 m), tiden som behövs för sänkrörelsen bör vara ca 12 sek. Vid behov ställ in med TR1.

11. Justering av frekvensen

- Börja med att vrida **ställskruven 3** till sitt minimiläge (ytterläge motsols) och vrid sedan skruven 1/4 varv medsols

12. Justering av frekvensens intensitet

- Börja med att vrida **ställskruven 4** till sitt minimiläge (ytterläge motsols) och vrid sedan skruven 1/4 varv medsols

13. Justering av stigrampen

- Börja med att vrida **ställskruven 5** till sitt minimiläge (ytterläge motsols) och vrid sedan skruven 1/5 varv medsols

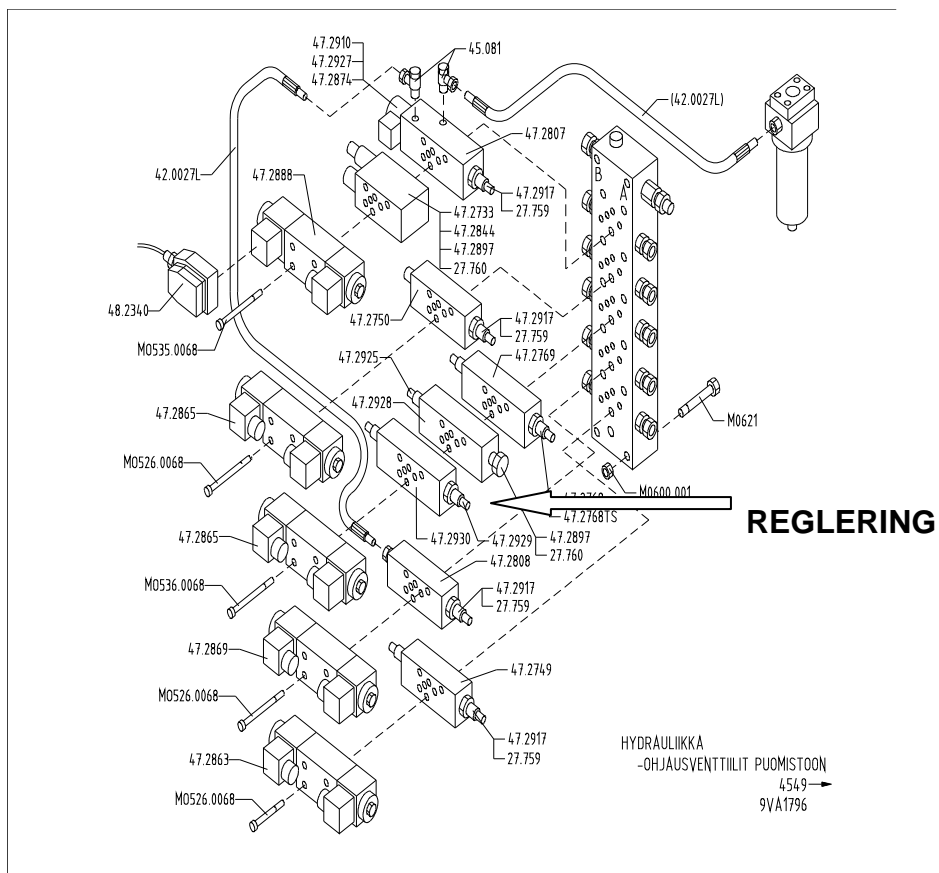
14. Justering av sänkrampen

- Vrid **ställskruven 6** till sitt minimiläge (ytterläge motsols), sänkrampen är inte i bruk

15. Till sist koppla ur mätadaptorn och koppla åter propokortets stickpropp.

16. Inställning av korgens nivelleringshastighet

- Kör bommen uppåt så mycket som behövs för att korgen inte krockar med chassit under rörelsen.
- Kör bommens nivelleringsrörelse.
 - Ställ in rörelsehastigheten i båda riktningar med kontrastventilen under korgens magnetventil.
 - Korgens rörelse från sitt övre läge till sitt nedre läge bör ta ca 23 sekunder.



25 ELKOMPONENTER**150T****Nr. 1996 ->**

Elkomponenter

Boom=Bom CH=Chassi DCB=Köranordningscentral HN=Honda LCB=Manöverpanel på chassit

OT=Stödben PL= Arbetskorg RU=Svänganordning UCB=Manöverpanel i korgen

Beteckning	Schema	Läge	Reservdelsnr.	Benämning	Funktionsbeskrivning
B1	122	RU	48.2276	Batteri	Batteri
E1	133	LCB	DL8.058	Värmerelä	Värmerelä för elmotorn
F1	213	LCB	48.640	Säkring 10A	Säkring för startkretsen
F2	412	LCB	48.3030	Säkring 1,6A	Säkring för styrkortet
F3	625	LCB	48.640	Säkring 10A	Säkring för manöverbrytare
F4	915	LCB	48.640	Säkring 10A	Säkring för nödsänkningskretsen
F5	127	LCB	48.3030	Säkring 1,6A	Säkring för strömmatningens styrkrets
F6	827	UCB	48.3036	Säkring 5A	Säkring för korgens svängmotor
F7	316	UCB	48.3030	Säkring 1,6A	Säkring för Joystick
F8	124	RU	48.3041	Säkring 125A	Huvudrelä för batteriet
F9	121	RU		Säkring 5A	Säkring för laddningskrets
F10	126	LCB	48.3023	16A	Säkring för timerkortet
H1	631	UCB	48.2204	LED-signalljus	Signalljus för räckvidden, innanför
H2	632	UCB	48.2203	LED-signalljus	Signalljus för räckvidden, max. räckvidd
H3	629	LCB	48.2204	LED-signalljus	Signalljus för stödbenskretsen, stödbensgränslägesbrytarna slutna
H4	634	LCB	48.2203	LED-signalljus	Signalljus för säkerhetsreläet SR3, reläet har knäppt, säkerhetsgränsbrytaren för räckvidd RK5 har utlöst
HM1	226	LCB	48.3618	Timräknare	Timräknare, mäter motorns drifttid
J1	111	CH	48.2085	Stickpropp	Stickpropp
JST	314,419	UCB	4CA9843	Joystick	Joystick, manövrering av bommen
K1	134	LCB	48.2162	Kontaktor	Elmotorns styrkontaktor
K2	223	LCB	48.2216	Relä	Hjälprele för nödstoppbrytaren
K3	233	LCB	48.2367		
K4	321	LCB	48.2367	Omkopplingsrelä	Svängning av bommen till vänster
K5	323	LCB	48.2367	Omkopplingsrelä	Svängning av bommen till höger
K6	328	LCB	48.2367	Omkopplingsrelä	Lyftning av bommen
K7	331	LCB	48.2368	Omkopplingsrelä	Sänkning av bommen
K8	333	LCB	48.2367	Omkopplingsrelä	Indragning av teleskopet
K9	335	LCB	48.2367	Omkopplingsrelä	Teleskopet ut
K10	514	LCB	48.2367	Omkopplingsrelä	Omkopplingsrelä, korgens nivellering/chassits panel
K11	516	LCB	48.2367	Omkopplingsrelä	Omkopplingsrelä i chassits panel, styr spänningen från propokortet till manöverspakarna i chassits panel
K12	615	LCB	48.2367	Omkopplingsrelä	Spärrelä för "teleskopet ut" -rörelsen
K13	620	LCB	48.2367	Omkopplingsrelä	Spärrelä för bommens sänkning
K14	622	LCB	48.2368	Omkopplingsrelä	Spärrelä för "teleskopet ut" -rörelsen
K15	822	LCB	48.2367	Omkopplingsrelä	Korgens nivellering, framåt
K16	824	LCB	48.2367	Omkopplingsrelä	Korgens nivellering, bakåt
K17	1017	LCB	48.2367	Omkopplingsrelä	stopprelä NS
K18	132	LCB	48.2133	Omkopplingsrelä	Omkopplingsrelä, elmotor/aggreat
K19	1020	LCB	48.2367	Kopplingsrelä	Generatorns magnetisering
K20	1012	LCB	48.2367	Omkopplingsrelä	Styrning av choke
K21	833	UCB	48.2367	Omkopplingsrelä	Svängning av korgen, till vänster
K22	835	UCB	48.2367	Omkopplingsrelä	Svängning av korgen, till höger
K24	618	UCB	48.2367	Omkopplingsrelä	Styrrelä, signalljus för räckvidden
K25	317	UCB	48.2368	Omkopplingsrelä	Aktivering av joysticken i mittläge
K26	315	UCB	48.2368	Omkopplingsrelä	Omkopplingsrelä för Joystickens parallellfunktion, bom/teleskop
K27	235	LCB	48.2367	Omkopplingsrelä	Matning till köranordningen

Elkomponenter

Boom=Bom CH=Chassi DCB=Köranordningscentral HN=Honda LCB=Manöverpanel på chassit
 OT=Stödben PL= Arbetskorg RU=Svänganordning UCB=Manöverpanel i korgen

Beteckning	Schema	Läge	Reservdelsnr.	Benämning	Funktionsbeskrivning
M1	134	RU	47.816	Elmotor	Växelströmsmotor
M2	130	RU	47.2318	Kraftstycke (reservaggregat)	Likströmsmotor för nödsänkningen
M3	828	PL	48.2332	Linearmotor	Motor för korgens svängning
PL	114,236, 627	CH	48.3550	Roterande genomföring (elektrisk del)	Elektrisk roterande genomföring, matning av ström mellan chassit och svänganordningen
PR	115	UCB	48.2145	Stickdosa	Stickdosa i korgen 230VAC 16A
Q1	130,236, 625	LCB	48.2316	Vridbrytare	Vridbrytare med nyckeln för val av manövreringsplats LCB/UCB/CH
RK3	236	CH	48.1936 + 48.2142	Gränslägesbrytare	Gränslägesbrytare på bommens stöd NS
RK4	615	Bom	48.2068 + 48.2332	Gränslägesbrytare	Gränslägesbrytare för räckviddskontroll
RK5	612	Bom	48.2068 + 48.2332	Gränslägesbrytare	Säkerhetsgränslägesbrytare för räckviddskontroll
RK7	229	Bom	48.2476	Gränslägesbrytare	Gränslägesbrytare för teleskopkedjan NS, öppnas då kedjan blir slak
RK8	716	Bom	48.1936 + 48.2142	Gränslägesbrytare	Gränslägesbrytare, telekopet in NS
RK9	833	PL	48.2170	Slagbegränsaren	Induktiv ändlägesgränsbrytare för korgens svängmotor NS
RK10	835	PL	48.2170	Slagbegränsaren	Induktiv ändlägesgränsbrytare för korgens svängmotor NS
RK11	630	OT	48.2413 +48.2414 +48.2415	Gränslägesbrytare	Stödbenets gränslägesbrytare NS, sluts då stödbenet är stött på marken
RK12	633	OT	48.2413 +48.2414 +48.2415	Gränslägesbrytare	Stödbenets gränslägesbrytare NS, sluts då stödbenet är stött på marken
RK13	633	OT	48.2413 +48.2414 +48.2415	Gränslägesbrytare	Stödbenets gränslägesbrytare NS, sluts då stödbenet är stött på marken
RK14	630	OT	48.2413 +48.2414 +48.2415	Gränslägesbrytare	Stödbenets gränslägesbrytare NS, sluts då stödbenet är stött på marken
S1	213	LCB	48.2311+48.2313+48.2303	Nödstopp -tryckknapp, låsande	Nödstopp -tryckknapp NS
S2	216	LCB	48.2309+48.2312+48.2302	Tryckknapp, grön	Startknapp för motorn NÖ
S3	213	LCB	48.2310+48.2313	Tryckknapp, röd	Stoppknapp för motorn NS
S4	213	UCB	48.2311+48.2313+48.2303	Nödstopp -tryckknapp, låsande	Nödstopp -tryckknapp NS
S5	213	UCB	48.2310+48.2313	Tryckknapp, röd	Stoppknapp för motorn NS
S6	216	UCB	48.2309+48.2312+48.2302	Tryckknapp, grön	Startknapp för motorn NÖ
S10	930	UCB	48.2309+48.2312	Tryckknapp, grön	Kontakt för ljudsignalen NÖ
S11	923	UCB	48.2335+48.2312+48.2313	Tryckknapp, gul	Startknapp för nödsänkingsmotor NÖ, i korgen
S12	823	UCB	48.616+48.1007	Vippbrytare	Korgens nivellering, framåt/bakåt, i korgen
S13	915	LCB	48.2335+48.2312+48.2313	Tryckknapp, gul	Startknapp för nödsänkingsmotor NÖ, i chassits panel
S16	512	LCB	48.616 + 48.1007	Vippbrytare	Svängning av bommen, till höger / till vänster, i chassits panel
S17	517	LCB	48.616 + 48.1007	Vippbrytare	Bommens lyftning /sänkning från chassits panel
S18	522	LCB	48.616 + 48.1007	Vippbrytare	Tryckknapp, teleskop in/ut, chassits panel
S20	531	LCB	48.616 + 48.1007	Vippbrytare	Korgens nivellering, framåt/bakåt, chassits panel
S24	1216	DCB	48.2309 +48.2313 +48.2303	Tryckknapp, grön	Bromsning av köranordning
S25	1222	DCB	48.2309 +48.2313 +48.2303	Tryckknapp, grön	Bromsning av köranordning
S26	1216	DCB	48.616 + 48.1007	Vippbrytare	Köranordningens riktning
S36	832	UCB	48.616 + 48.1007	Vippbrytare	Svängning av bommen, till höger / till vänster, i korgen
S29	823	UCB	48.2309+48.2312	Tryckknapp, grön	Korgens nivellering, dubbelbrytare, i korgen

DINO 150T

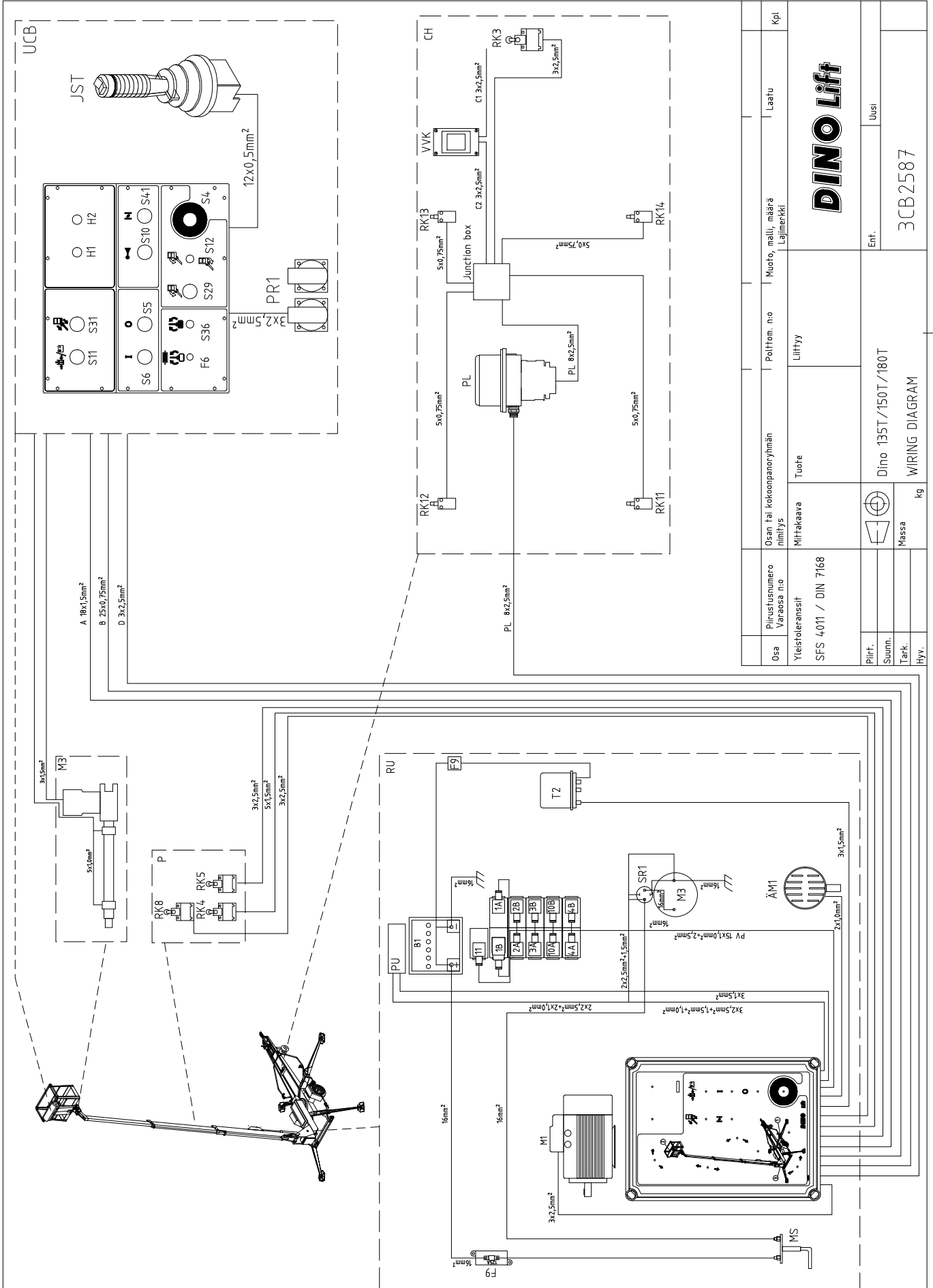
S31	936	UCB	48.2336+48.2312	Tryckknapp, grön	Teleskopet in, används då säkerhetsgränsbrytaren RK5 för räckvidden har utlöst, i korgen.
S32	933	LCB	48.2336+48.2312	Tryckknapp, grön	Teleskopet in, används då säkerhetsgränsbrytaren RK5 för räckvidden har utlöst, i chassits panel
S37	1121	HN		Tryckknapp, grön	Bypass tryckknapp för stoppkretsen av Honda-motorn

Elkomponenter

Boom=Bom CH=Chassi DCB=Köranordningscentral HN=Honda LCB=Manöverpanel på chassit
 OT=Stödben PL= Arbetskorg RU=Svänganordning UCB=Manöverpanel i korgen

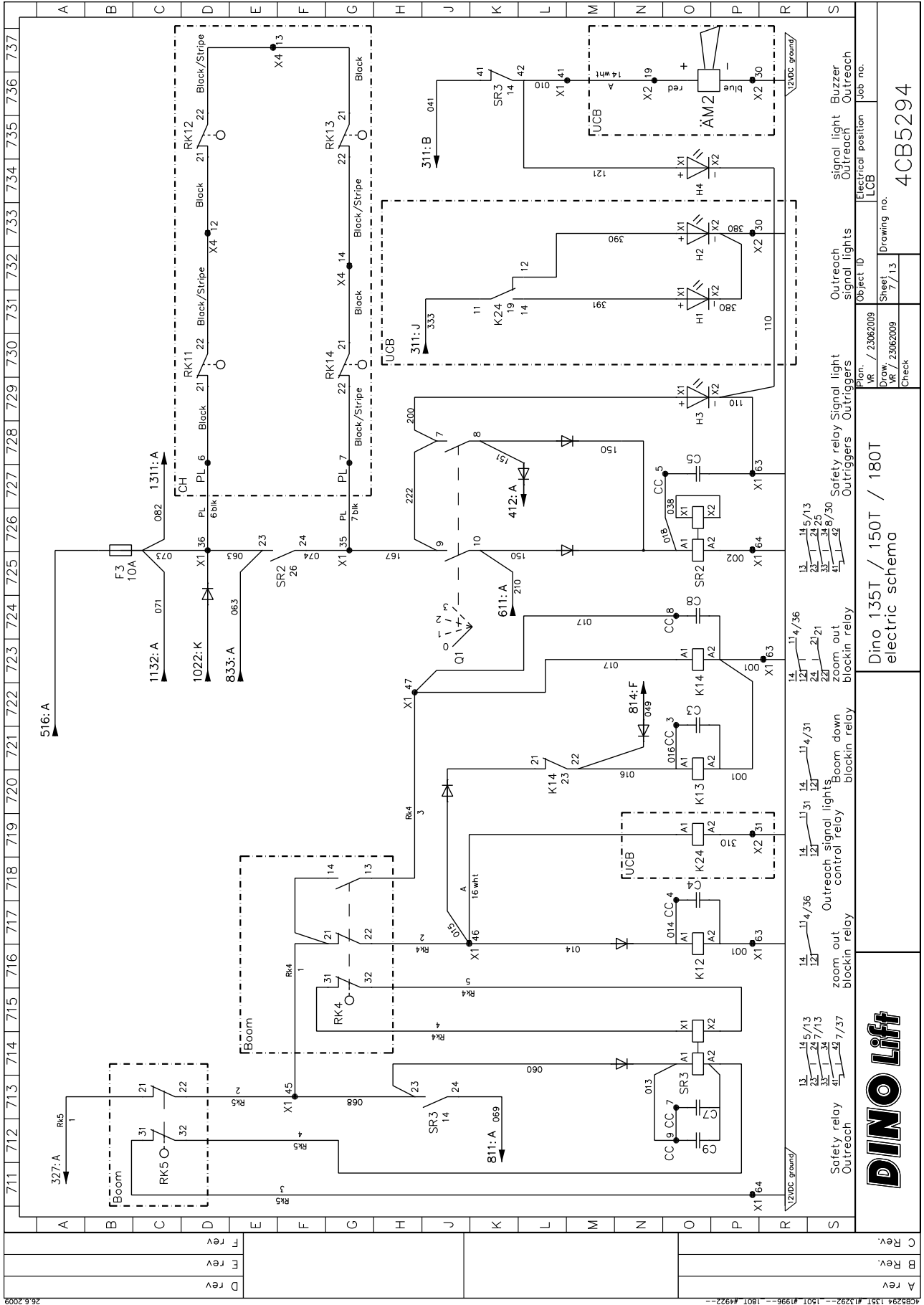
Beteckning	Schema	Läge	Reservdelsnr.	Benämning	Funktionsbeskrivning
SR1	915	RU		Solenoid	Solenoid för nödsänkingsmotorn
SR2	625	LCB	48.2264	Säkerhetsrelä	Signalljus för stödbenskretsen, drar då stödbensgränslägesbrytarna är slutna
SR3	613	LCB	48.2264	Säkerhetsrelä	Säkerhetsrelä för räckviddskontrollens gränslägesbrytare, drar då gränslägesbrytarna RK4 och RK5 är slutna
T1	120	LCB	47.863	Kraftkälla	Kraftkällan producerar styrspänningen vid växelströmsdrift
T2	120	RU	48.0125	Batteriladdare, automatisk	Batteriladdare 230VAC 3A
TC	122	LCB	48.3506	Timerkort	Timerkort, bryter av strötförseln till liften efter en fördröjning om kontaktorn inte är aktiv
TR1	416	LCB	48.2443	Reglermotstånd	Reglering av bommens sänkhastighet
TR2	419	LCB	48.2443	Reglermotstånd	Allmän manövreringshastighet från chassits panel
TR3	419	LCB	48.2269	Reglermotstånd	Reglering av rörelsehastighet för korgens nivelleringen
VM1	131	LCB	48.2063	Voltmätare	Voltmätare
VVK:	113	CH	48.2287	Jordfelsbrytare	Jordfelsbrytare, bryter av matningen av växelströmmen till liften
ÄM1	930	RU	48.049	Ljudsignal	Ljudsignal, manövreras med tryckknappar S10
ÄM2	636	UCB	48.0108	Ljudsignal	Summer, fungerar då nödstopp - tryckknappen är nedtryckt och säkerhetsgränsbrytaren för räckvidden RK5 löser ut

26 Kopplingschema



Osa	Piirustusnumero Varaosa n:o	Osan tai kokoonpanoyhmän nimitys	Poltton. n:o	Muoto, malli, määrä Lajimerkki	Laatu	Kpl
Yleistoleranssif	SFS 4,011 / DIN 7168	Mittakaava	Tuote	Lititty	DINO Lift	
Piirf.		Massa	Dino 135T/150T/180T			Enti.
Tark.		Hyv.	WIRING DIAGRAM			Uusi
						3CB2587

27 ELSHEMA 150T Nr.1996 ↘

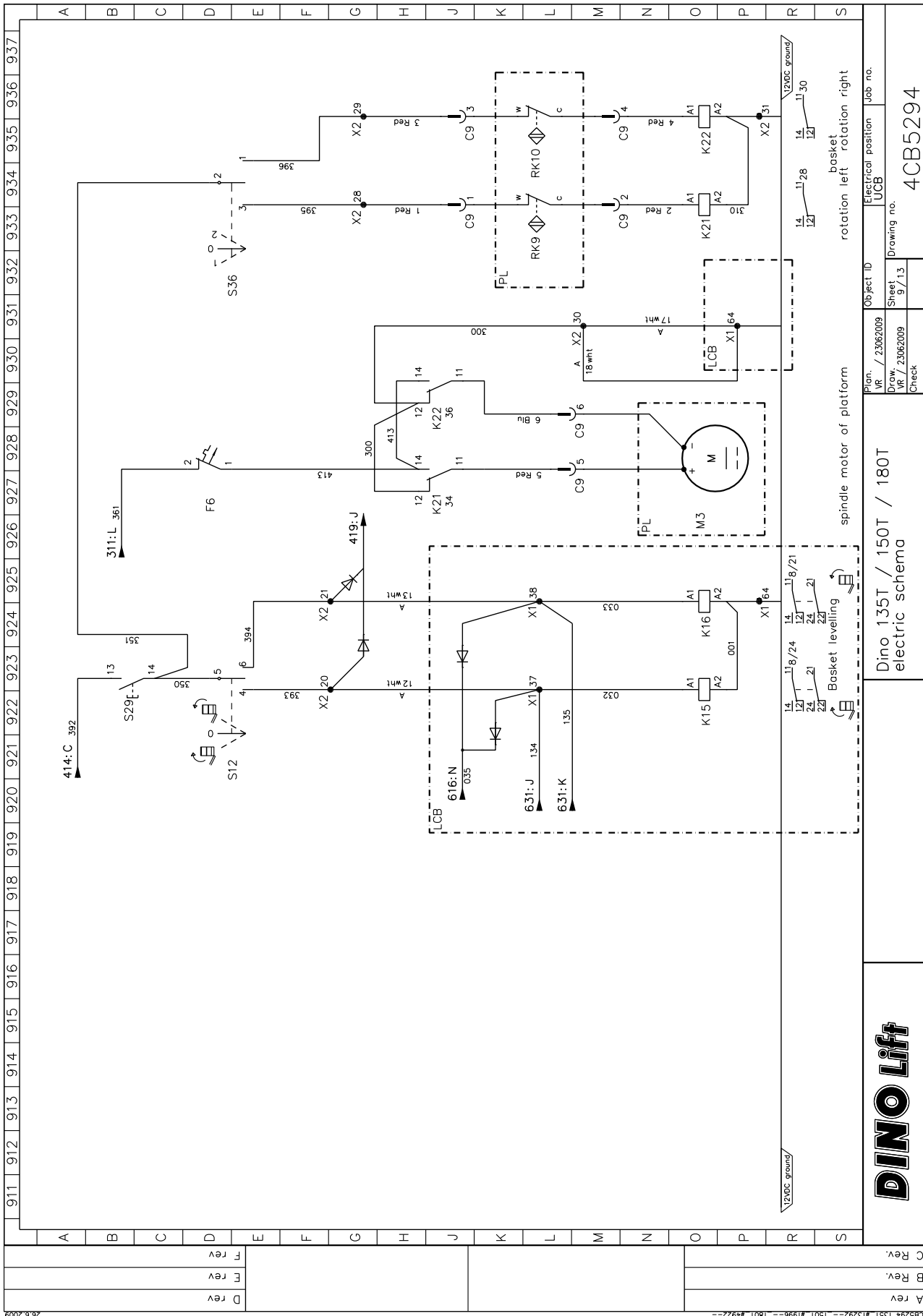


A Rev.	Plan. / 23062009	Object ID	Electrical position	Job no.
B Rev.	Draw. / 23062009	Sheet	LCB	4CB5294
C Rev.	Check	77/13		

Dino 135T / 150T / 180T electric schema



- Safety relay
- Outreach
- zoom out
- zoom in
- blockin relay
- Outreach signal lights
- Boom down
- blockin relay
- zoom out
- zoom in
- blockin relay
- Safety relay
- Signal light
- Outreach
- Outreach signal lights
- Outreach
- signal light
- Buzzer



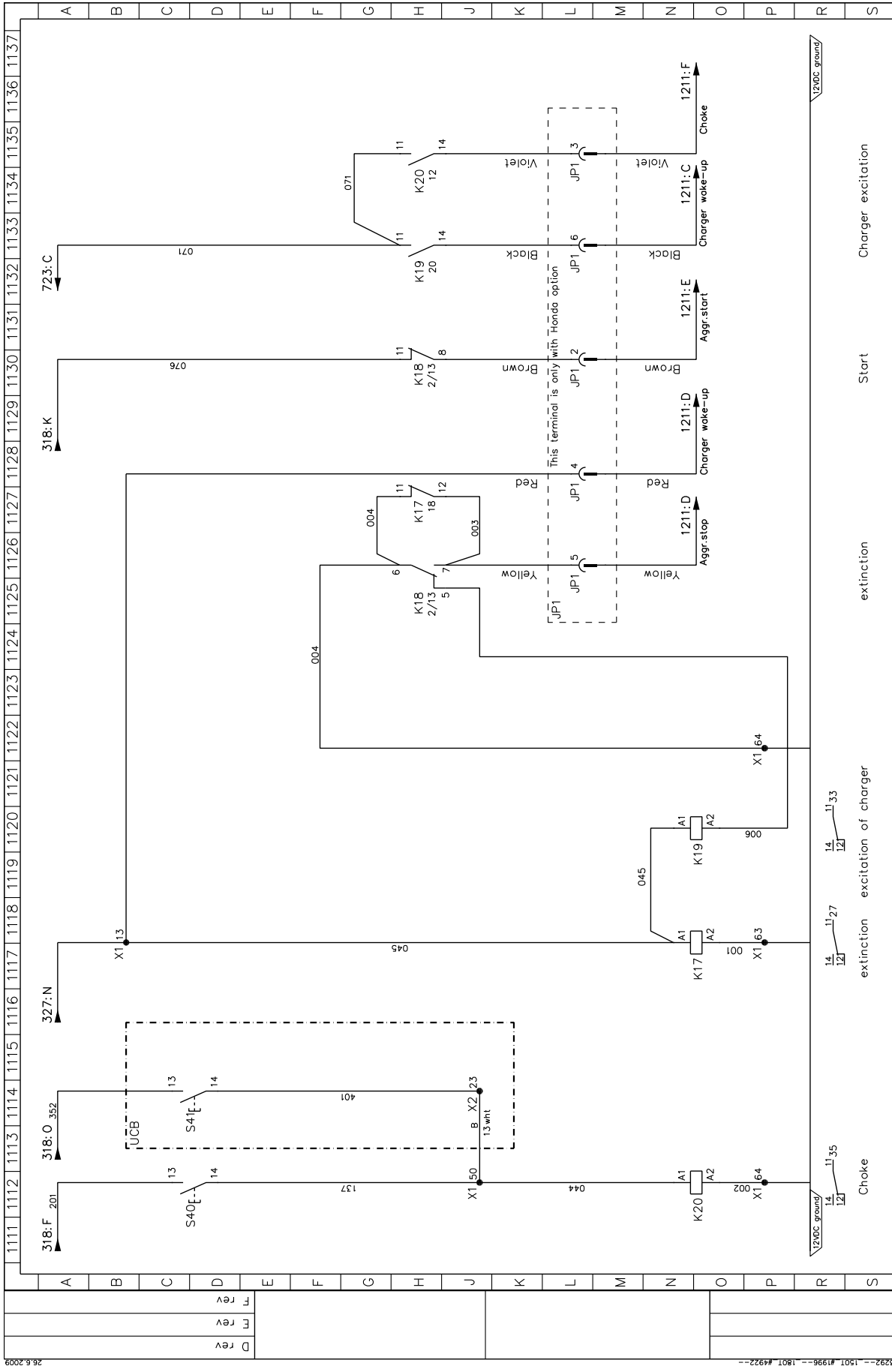
A rev	
B rev	
C rev	

DINO Lift

Dino 135T / 150T / 180T
electric schema

Plan. NR. / 23062009	Object ID	Electrical position	Job no.
Draw. NR. / 23062009	Sheet	UCB	
Check	9/13		

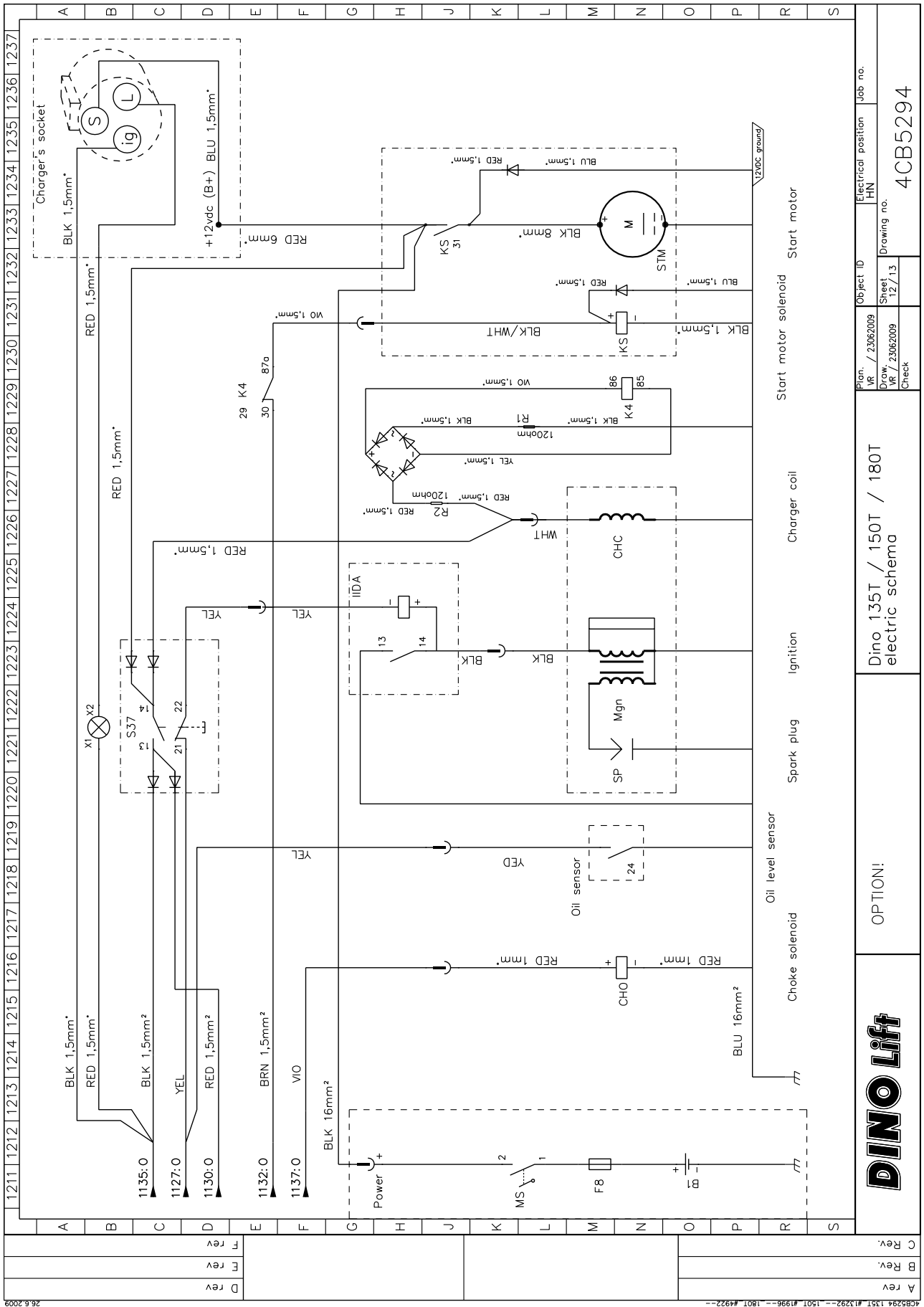
4CB5294



Plan. / 23062009	Object ID	Electrical position	Job no.
Draw. / 23062009	Sheet	LCB	
Check	11/13		
Dino 135T / 150T / 180T electric schema		4CB5294	



A rev	
B rev	
C rev	



A rev	Object ID	Electrical position	Job no.
B rev	Plan. / 23062009	HN	
C rev	Draw. / 23062009	Sheet	4CB5294
	Check	12/13	

DINO Liff

Dino 135T / 150T / 180T electric schema

OPTION!

28 HYDRAULKOMPONENTER**150T****Nr. 1729, 1746 ->**

Ref.n	Reservdelsnr.	Benämning	St.
1	47.171	Tryckfilter	1
2	47.2271	Hydraulpump	1
3	47.2273	Hydraulmotor	1
4	47.2893	Magnet och flödesfördelningsventil	1
5	47.2659	Flödesregleringsventil	4
6	47.2576	Flödesregleringsventil	4
7	47.2667	Grupplatta	1
8	47,2720B	Handstyrd riktningventil	1
9	47.2319	Hydraulmotor	2
10	47.2722	Lastregleringsventil	1
11	47.2722	Lastregleringsventil	1
12	47.2722	Lastregleringsventil	1
13	47.2733	Prioritetsventil	1
14	47.2910	Magnetventil	1
15	47.2749	Tryckbegränsningsventil	1
16	47.2808	Tryckbegränsningsventil	2
17	47.2769	Dubbellastregleringsventil	1
18	47.377	Backventil, öppning med tryck	8
19	47.2318	Kraftstycke (reservaggregat)	1
20	47.2630	Magnetventil	2
21	47.2713	Magnetventil	1
22	47.2731	Magnetventil	1
23	47.2630	Magnetventil	1
25	4CB1944	Roterande genomföring (hydraulisk del)	1
26	3CB2049	Cylinder (teleskop)	1
27	DL6.018	Cylinder (bom)	1
28	DL7.006	Cylinder (stödben)	4
29	DL10.007	Cylinder (master)	1
30	DL10.005	Cylinder (slav)	1
31	47.811	Elmotor	1
32	47.2917	Tryckbegränsningsventil	1
33	47.190	Flämtventil	1
34	47.2053	Hydraulpump	1
35	47.877	Förbränningsmotor (aggregat)	1
36	47.2930	Kontrastventil	1
37	47.2928	Prioritetsventil	1
38	47.2750	Tryckbegränsningsventil	1

Anmärkingar