

DINO[®] 120T

INSTRUKTIONSBOK



Tillverkare:

DINO Lift[®]

Raikkolantie 145
FI-32210 LOIMAA
T. +358 2 762 5900
F. +358 2 762 7160
dino@dinolift.com
www.dinolift.com

Återförsäljare

DINO 120T

ORIGINAL BRUKSANVISNING

Giltig från tillverkningsnummer 120068

INNEHÅLL

1	EG-FÖRSÄKRAN OM ÖVERENSSTÄMMELSE	6
2	RÄCKVIDDSDIAGRAM	7
3	DIMENSIONER.....	8
4	TEKNISKA DATA	9
4.1	MALL FÖR TILLVERKNINGSSKYLTEN	9
4.2	ALLMÄN BESKRIVNING AV MASKINEN.....	10
4.3	BESKRIVNING AV AVSETT BRUK AV MASKINEN	10
5	ALLMÄNNA SÄKERHETSFÖRESKRIFTER	11
5.1	!! FÖR ATT ANVÄNDNINGEN SKA VARA TRYGG!	12
6	ÅTERKOMMANDE INSPEKTION	14
7	ARBETSPLATSINSPEKTION.....	15
8	SÄKERHETSANORDNINGARNAS FUNKTION.....	16
9	MANÖVERORGAN.....	18
9.1	MANÖVERDON I CHASSITS PANEL.....	18
9.2	MANÖVERDON, STÖDBEN	19
9.3	MANÖVERORGAN I ARBETSKORGEN.....	20
10	ÅTGÄRDER VID FARA/NEDSATT STABILITET	22
11	LIFTEN TAS I BRUK.....	23
11.1	KÖRNING FRÅN CHASSITS MANÖVERPANEL	26
11.2	KÖRNING FRÅN ARBETSKORGEN	27
12	NÖDSÄNKNINGSSYSTEM	31
13	KÖRANORDNING	32
14	KÖRANORDNING	33
15	SÄRSKILDA ANVISNINGAR FÖR VINTERBRUK.....	34
16	ÅTGÄRDER VID AVSLUTAD ARBETSDAG	35
17	LIFTEN STÄLLS I ORDNING FÖR TRANSPORT	36
18	KOPPLING TILL DRAGFORDONET.....	37
19	INSTRUKTIONER FÖR SERVICE OCH UNDERHÅLL	38
19.1	ALLMÄNNA SERVICEINSTRUKTIONER	38
19.2	SERVICE- OCH INSPEKTIONSANVISNINGAR	39
19.3	SMÖRJSHEMA	40
19.4	LAGRING/FÖRVARING EN LÄNGRE TID.....	41
19.5	LÅS- OCH LASTREGLERINGSVENTILERNA.....	42
19.6	HJULBROMSAR OCH -LAGER.....	44

19.7	ARBETSKORGENS NIVELLERINGSSYSTEM	46
19.8	REGELBUNDEN SERVICE.....	47
20	ANVISNINGAR FÖR INSPEKTIONEN.....	55
20.1	FÖRSTA INSPEKTION	55
20.2	MALL FÖR INSPEKTIONS PROTOKOLL FÖR EN PERSONLIFT	56
20.3	DAGLIG INSPEKTION (IBRUKTAGNINGSINSPEKTION)	58
20.4	MÅNATLIG INSPEKTION (UNDERHÅLLNING INSPEKTION)	59
20.5	ÅRLIG INSPEKTION (ÅTERKOMMANDE INSPEKTION).....	60
20.6	EXTRAORDINÄR INSPEKTION.....	63
20.7	PROVBELASTNINGANVISNING FÖR DEN REGELBUNDNA INSPEKTIONEN.	64
21	FELSÖKNING.....	65
22	ALLMÄNT OM HYDRAULIKEN.....	71
23	ELKOMPONENTER.....	73
23.1	MANÖVERCENTRAL PÅ CHASSIT (LCB), RELÄER	73
23.2	MANÖVERCENTRAL PÅ CHASSIT (LCB), ÖVRIGA OBJECT.....	74
23.3	MANÖVERCENTRAL I KORGEN (UCB), ÖVRIGA OBJEKT.....	75
23.4	GRÄNSLÄGESBRYTARE.....	75
24	SÄHKÖKOMPONENTIT 120T 120003 >	76
25	SÄHKÖKAAVIO 120T 120003 >	78
26	HYDRAULKOMPONENTER 120001 →.....	89
27	HYDRAULSCHEMA 120003→.....	90

1 EG-försäkran om överensstämmelse

EG-försäkran om överensstämmelse

Dinolift Oy
Raikkolantie 145
FI-32210 Loimaa,

som har auktoriserat konstruktionschef Seppo Kopu att sammanfatta den tekniska specifikationen

försäkrar att

personlift DINO 120XT nr YGC 0D120T X X XXXXXX

uppfyller kraven i maskindirektivet 2006/42/EG med tillhörande förändringar samt de nationella förordningarna genom vilka de träder i kraft samt förordningarna i lågspänningsdirektivet 2006/95/EG, i direktivet 2000/14/EG och i EMC-direktivet 2004/108/EG.

Anmält organ nr 0044,

TÜV NORD CERT GmbH
Langemarckstrasse 20
DE-45141 ESSEN,

har beviljat certifikatet nr 44 205 10 378248-001

Vid projekteringen har följande harmoniserade standarder tillämpats:

EN 280/A1+A2; DIN EN 60204-1/A1

Loimaa
(ort)

25.02.2010
(datum)

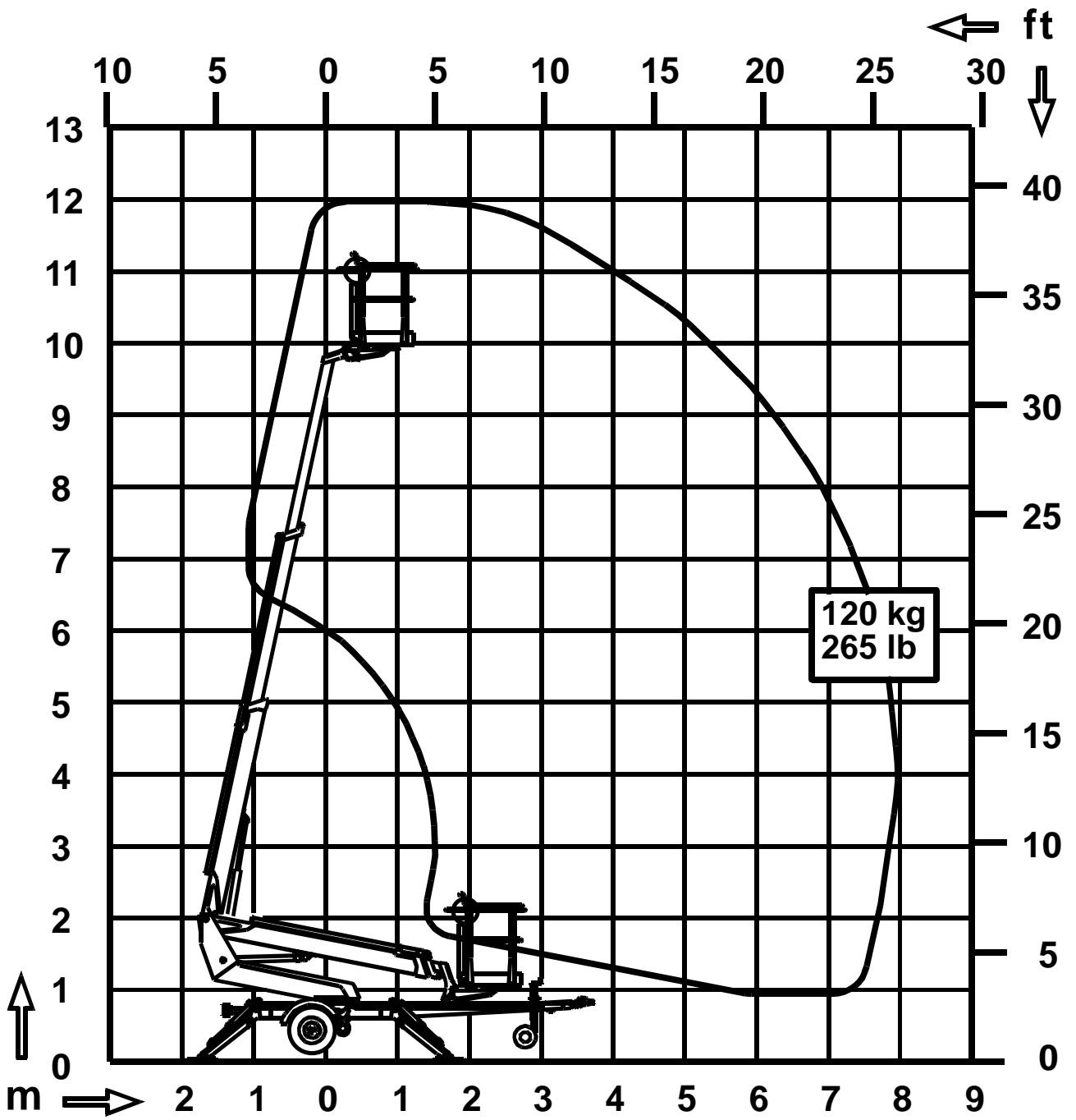
(underskrift)

Seppo Kopu

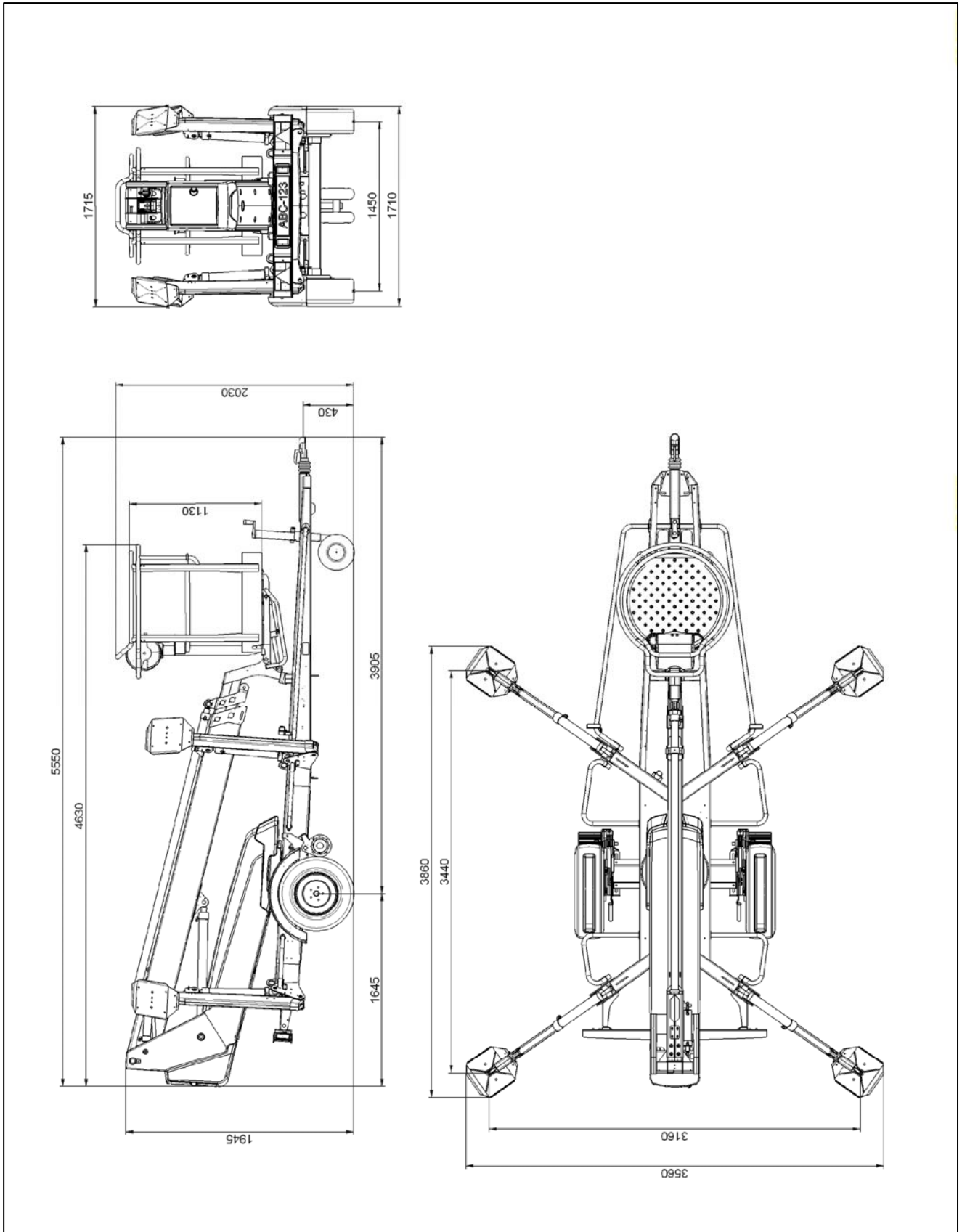
Konstruktionschef

(namnförtydligande, position)

2 RÄCKVIDDSDIAGRAM



3 DIMENSIONER



4 TEKNISKA DATA

Max. arbetshöjd	12,0 m
Max. korghöjd	10,0 m
Max. räckvidd i sidled	7,9 m
Rotation av bommen	obegränsad
Svängområde	se räckviddsdiagram
Stödbredd	3,60 m / 3,90 m
Transportbredd	1,72 m
Transportlängd	5,52 m
Transporthöjd	1,96 m
Vikt	1 275 kg
Högsta tillåtna belastning i korgen	120 kg
Max. antal personer + tilläggsvikt	1 person + 40 kg
Högsta tillåtna belastning i sidled förorsakad av personer	200 N
Chassiets största tillåtna lutning	±0,3°
Högsta tillåtna vindhastighet under användningen	12,5 m/s
Lägsta tillåtna användningstemperatur	- 20 °C
Största möjliga stödkraft på stödbenen	9 500 N
Korgens storlek	Ø 0,85 m
Stigförmåga	25%
Drivkraft:	
- nätspänning:	230V/ 50Hz/ 10A
- Ljudtrycknivå	Under 70 dB
- förbränningsmotor (extra utrustning)	4.8 kW (6.5 hk) / 3600 r/min
- Ljudtrycknivå	92 dB
Eluttag i korgen	230V/ 50Hz/ 10A

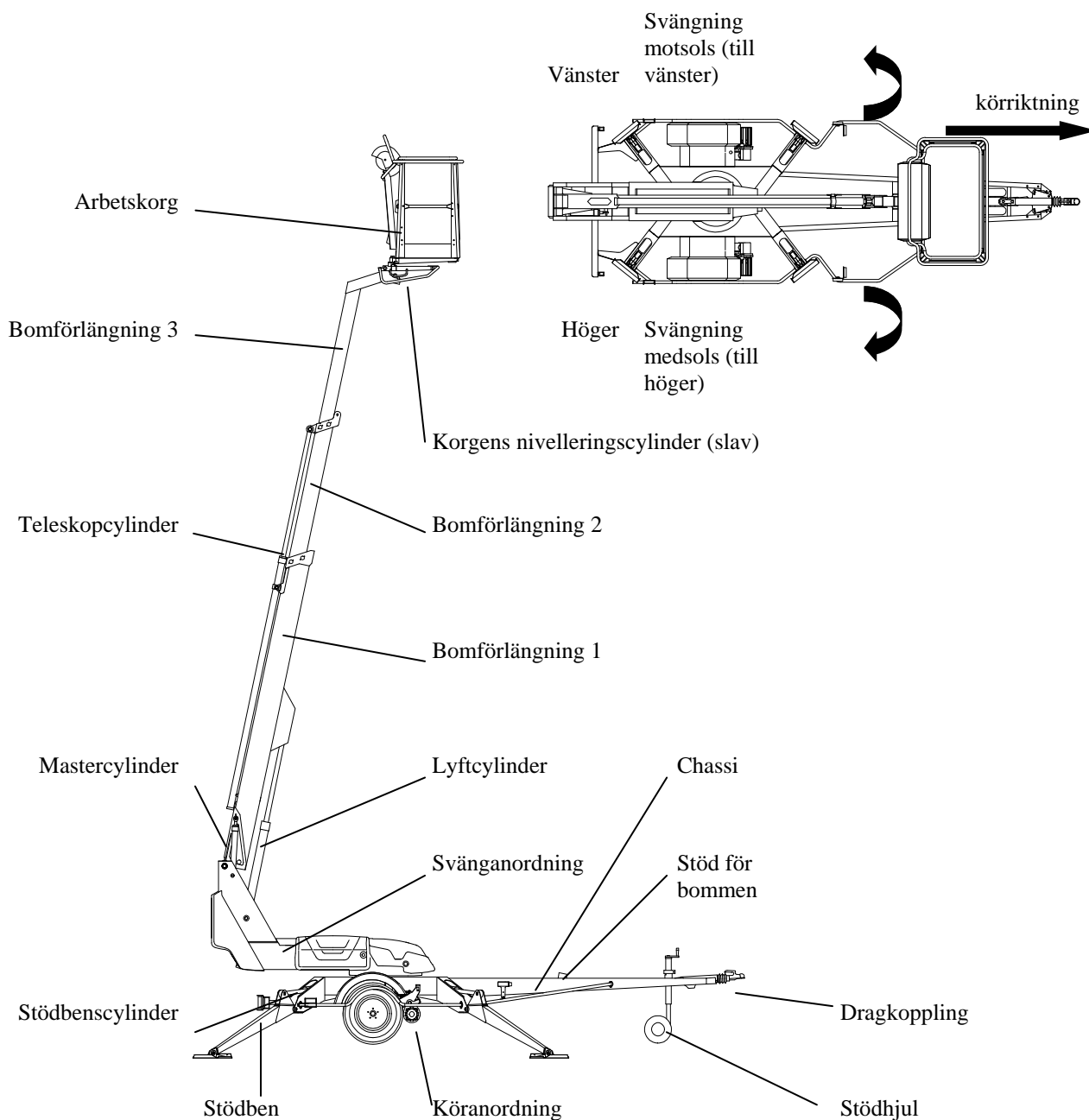
4.1 Mall för tillverkningsskylten

Type	DINO		Manufacturer	DINO Lift®
Year of manufacture			Address of manufacturer	Raikkolantie 145 32210 Loimaa FINLAND
Number of manufacture				CE
Weight kg			Max. load	120 kg
Max. load of persons		1	Additional load	40 kg
Max. side force		200 N	Max. inclination of chassis	0,3°
Voltage		230 V	Frequency	50 Hz
Min. operating temperature		-20 °C	Max. wind force	12,5 m/s

54.1079

4.2 Allmän beskrivning av maskinen

På denna sida definieras benämningar och begrepp på liftens viktigaste komponenter som används senare i dessa anvisningar.



4.3 Beskrivning av avsett bruk av maskinen

En personlift är endast avsedd för att transportera personer och verktyg samt att fungera som arbetsplattform upp till plattformens bestämda bärförmåga och räckvidd (se tabell över tekniska data och räckviddsschema).

Det avsedda bruket avser även:

- Följning av alla anvisningar i bruksanvisningarna
- Genomförande av inspektions- och underhållsarbeten

5 ALLMÄNNA SÄKERHETSFÖRESKRIFTER

Innan du använder maskinen bör du noggrant bekanta dig med maskinens bruksanvisning!

- Bruksanvisningen bör förvaras på den plats som reserverats för den på maskinen.
- Försäkra dig om att alla som använder maskinen bekantar sig med bruksanvisningen.
- Informera nya användare om maskinen och dess funktioner. Följ alla instruktioner samvetsgrant.
- Försäkra dig om att du känner till alla anvisningar och uppgifter som har att göra med maskinens säkerhet.

Använd alltid hjulkilar, när du kopplar liften av dragfordonet.

Anordningen får endast användas av en person som är utbildad för arbetet, är väl insatt i anordningen, har fyllt arton (18) år och har skriftligt tillstånd av arbetsgivaren.

- I arbetskorgen får samtidigt uppehålla sig högst en (1) person och högst fyrtio (40) kg annan last men den sammanlagda belastningen får inte överstiga hundratjugo (120) kg.
- Arbetskorgen får lyftas och användas endast när du har försäkrat dig om att chassit står stadigt.
- När chassiet stöds bör underlagets bärkraft och lutning alltid beaktas.
- På "mjukt" underlag måste tillräckligt stora tilläggsskivor läggas under stödbenen. Vid val av extra stödschivor försäkra dig om att maskinens metallstödben fäster väl och att de inte kan glida på stödschivorna.

Förflyttning av maskinen får ske endast då bommen är i transportställning. Vid förflyttning måste korgen vara helt tom.

Det är förbjudet att uppehålla sig i korgen under transport eller vid förflyttning av maskinen.

Liften får inte användas om

- temperaturen är under - 20 °C eller
- vindhastigheten överstiger 12,5 m/s.

**SKYDDA DIN HÖRSEL MEDAN DU KÖR LIFTEN MED AGGREGATET (TILLVAL) 92
dB
ANVÄND SKYDDSSSELE**



Stegar, fotsteg och andra slag av ställningar får absolut inte användas i korgen.

Inga föremål får kastas ut ur korgen.

Maskinen får inte användas för att transportera varor eller personer mellan t.ex. olika plan eller våningar.

Innan du sänker ner arbetskorgen bör du alltid kontrollera noggrant att området under korgen är fritt från hinder.

För att man skall undvika skador bör arbetskorgen inte sänkas ända ner på marken eller annat underlag.

När du arbetar på ett livligt trafikerat område bör du tydligt utmärka arbetsområdet med varningsljus eller genom att inhägna det.

Alla krav i vägtrafikförordningen bör också beaktas.

Akta dig för strömförande luftledningar - beakta de minimiavstånd som är angivna i tabellen:

Spänning	Minimiavstånd, under (m)	Minimiavstånd i sidoriiktning (m)
100 – 400 V hängande spiralkabel	0,5	0,5
100 – 400 V öppen kabel	2	2
6 – 45 kV	2	3
110 kV	3	5
220 kV	4	5
400 kV	5	5

Håll alltid maskinen ren från smuts och föroreningar som kan inverka på säkerheten och som kan försvåra kontinuerlig övervakning av maskinens tillstånd ur teknisk- och säkerhetssynpunkt.

Maskinen bör inspekteras och underhållas regelbundet.

Service- och reparationsarbeten får utföras endast av en person som har tillräcklig fackutbildning och som har bekantat sig grundligt med service- och reparationsanvisningarna.

Det är strängt förbjudet att använda maskinen ifall den inte är i fullgott skick.

Användaren bör få anvisningar och godkännande av tillverkaren för alla särskilda arbetsmetoder eller arbetsförhållanden som tillverkaren inte har definierat.

Anordningen får varken modifieras utan tillverkarens samtycke eller användas under omständigheter som inte uppfyller tillverkarens krav.

5.1 !! För att användningen ska vara trygg!

- Använd skyddssele på arbetsplattformen.

- **Använd hörselskydd vid aggregatdriften (tillval) från panelen på chassit. Ljudtrycknivå 92 dB.**
- **Öka aldrig belastningen i övre läge.**
- **Liften får inte användas då temperaturen är under - 20°C eller vindhastigheten är över 12,5 m/s.**
- **Se upp för elledningar med spänning i arbetszonen.**
- **Liften får INTE användas som kran.**
- **Försäkra dig alltid om underlagets bärförmåga.**
- **Försäkra dig om att stödbenens rörelseområde är fritt innan du använder dem.**
- **Försäkra dig vid stödpositionen om att hjulen är upplyfta från marken.**
- **Försäkra dig alltid om att maskinen står vågrätt med vattenpass.**
- **Försäkra dig om att stödbenen inte glider på ett lutande underlag.**
- **Kontrollera alltid att det inte finns obehöriga personer inom arbetsområdet. Klämfara mellan roterande och fasta komponenter.**
- **Att stiga på eller från en arbetsplattform i rörelse är förbjudet.**
- **Chassiets största tillåtna lutning under transportkörning är 5°. Under transportkörning i terräng ska du sträva efter att uppehålla dig över maskinen.**
- **Då du manövrerar bomsystemet från manövercentralen på svänganordningen, se till att du inte kläms mellan stödbenen och övriga strukturer som inte roterar med bomsystemet.**
- **Då bomsystemet är sänkt i sitt nedre läge, försäkra dig om att bommen inte krockar med konstruktioner som inte roterar med bomsystemet.**
- **Försäkra dig alltid om att varningsanordningarna och nödsänkningen fungerar innan liften används.**
- **Avstå från att ta verktyg/tillbehör med stor yta med dig i korgen. Den ökade vindbelastningen kan minska anordningens stabilitet.**
- **Håll alltid liften ren från smuts, snö och is.**
- **Se till att liften inspekteras och underhålls innan den används.**
- **Använd aldrig en lift som är defekt.**
- **Använd aldrig liften ensam. Se till att det finns någon på marken som kan kalla på hjälp vid undantagssituationer.**

6 ÅTERKOMMANDE INSPEKTION

Maskinen bör genomgå en grundlig kontroll minst med tolv (12) månaders intervall.

Kontrollen bör utföras av en person med teknisk fackutbildning som är insatt i liftens funktion och konstruktion.

På de utförda inspektionerna bör man föra protokoll som skall förvaras i den plats i maskinen som är reserverad för det.

Maskinen bör underkastas en återkommande inspektion under hela den tid den är i bruk.

Inspektionen bör utföras inom (12) månader från den kalendermånad som den första eller den föregående återkommande inspektionen har ägt rum.

Om maskinen används under särskilt påfrestande eller svåra förhållanden bör intervallen mellan återkommande inspektioner förkortas.

Syftet med den återkommande inspektionen är att klarlägga lyftanordningarnas och vidkommande säkerhets- och manövreringsanordningarnas allmänna skick. Speciell uppmärksamhet bör fästas vid de förändringar som kan inverka på säkerheten.

Under den regelbundna inspektionen bör även klarläggas i vilken utsträckning de direktiv eller praktiska erfarenheter som har erhållits efter den föregående inspektionen ger anledning för förbättring av säkerheten ytterligare.

OBS! I första rummet bör den nationella lagstiftningen följas!

Se avsnittet "Instruktioner för service och underhåll" för närmare uppgifter om utförande av regelbundna inspektioner och service.

7 ARBETSPLATSINSPEKTION

1. Allmänt

- Passar liften för den avsedda användningen ?
- Är liftens kapacitet tillräcklig? (räckvidd, belastningskapacitet, osv.)
- Är uppställningsplatsen säker ?
- Finns det tillräckligt med ljus / belysningsanordningar för ett säkert utförande av arbetet?

2. Dokument

- Finns maskinens bruks- och skötselöreskrifter på plats ? (Tillverkarens dokumentation)
- Har de service- och inspektionsåtgärder som stipuleras i föreskrifterna utförts. Har de fel och brister, som kan inverka på säkerheten, avhjälpes ? (Inspektionsprotokoll)

3. Konstruktion (visuell kontroll och funktionstest)

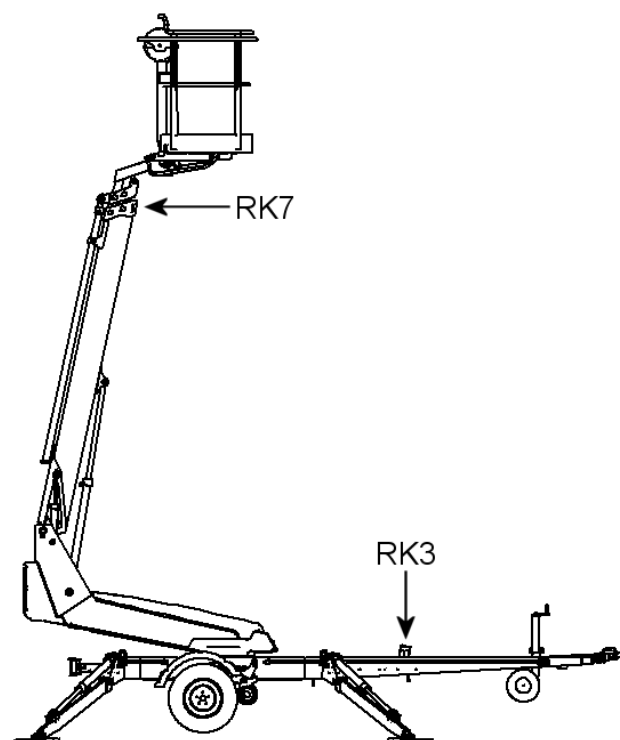
- Liftens allmänna skick ?
- Manöverorganens funktion ? Är de skyddade ?
- NÖDSTOPP, signalhorn och gränsbrytare
- Elanordningar och kabel ?
- Förekommer det oljeläckage, otäta anslutningar ?
- Belastningsmärkningar och skyltar ?

4. Användare

- Är användaren tillräckligt gammal ?
- Har användaren fått erforderlig skolning och alla behövliga anvisningar ?

5. Användningsstället ?

- Gäller särskilda villkor / förutsättningar på användningsstället som måste beaktas ?



8 SÄKERHETSANORDNINGARNAS FUNKTION

1. Stödben

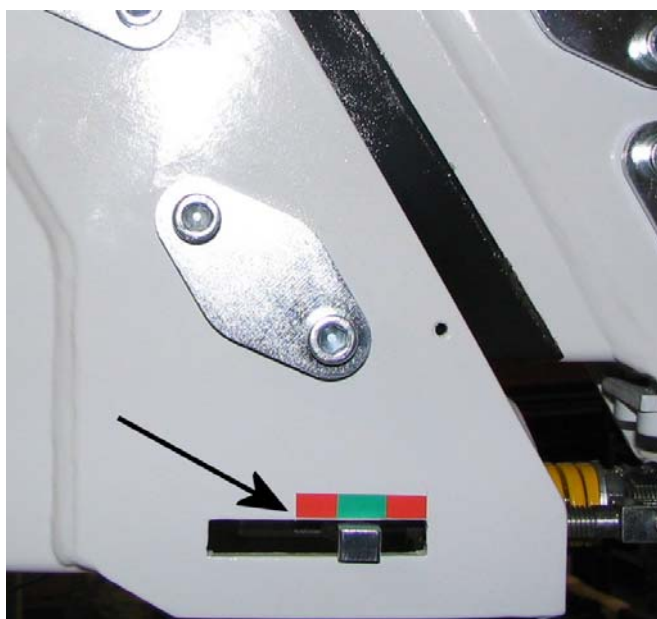
Gränslägesbrytaren **RK3** förhindrar manövrering av stödben och köranordningen om bommen är upplyft från transportstödet. Brytaren är belägen på bommens transportstöd på dragbommen.

2. Utdragningskedjor för teleskopet

Gränslägesbrytaren **RK7** hindrar användningen av liften om en av utdragningskedjorna för teleskopet har brutits. Brytaren sitter vid den yttre bommens övre ända.

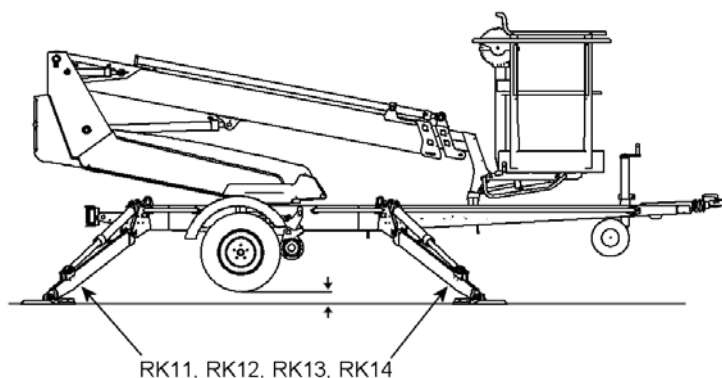
3. Indragningskedjor för teleskopet

Spaken vid den yttre bommens övre ända visar om en av indragningskedjorna för teleskopet har brutits. Om spaken är på det gröna området, är indragningskedjorna hela (se bilden invid). Om spaken är på det röda området, har en av indragningskedjorna brutits och liften bör inte användas förrän kedjorna har bytts ut och vederbörliga regleringsåtgärder har vidtagits.

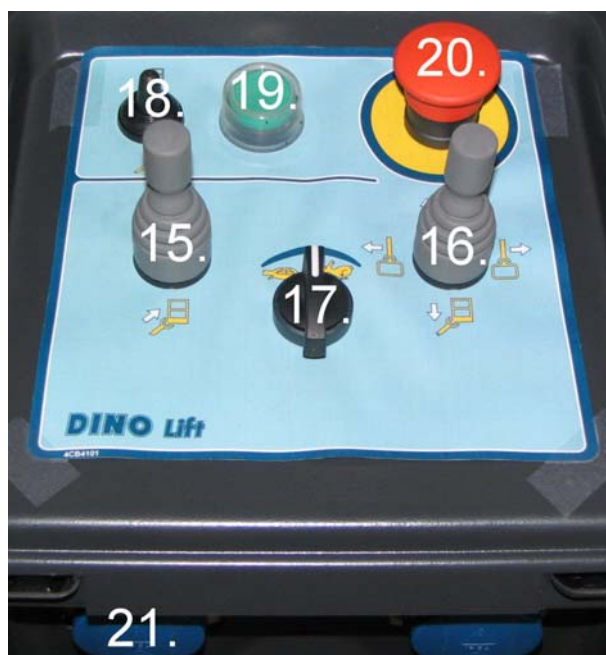


4. Lyftning av bomsystemet

Liftens alla stödben bör vara i stödposition för lyftning av bommen. Försäkra dig om att hjulen är upplyfta från marken. Säkerhetsbrytarna **RK11**, **RK12**, **RK13** och **RK14** är placerade på stödbenen.



5. Nödstopp-tryckknappen stoppar omedelbart rörelsen och stänger av aggregatet. Nödstopp -knappen bör lyftas upp före kraftenheten startas (tryckknapp 5 och 20)



Försäkra dig om säkerhetsanordningarnas tillbörliga funktion!

9 MANÖVERORGAN

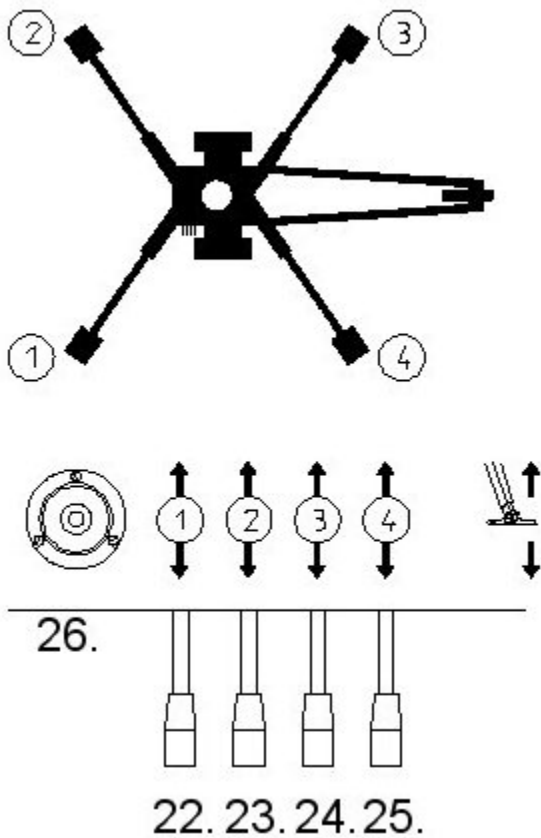
9.1 MANÖVERDON I CHASSITS PANEL

1. Omkopplare
 - 1a -ström avslagen
 - 1b -stödben, hydraulisk körning samt manövrering av bommen från chassits panel
 - 2c -manövrering av bommen från korgen
2. Start -tryckknapp
3. Stopp -tryckknapp
4. I/ II -hastighet (används samtidigt med manöverspakarna för bommen och köranordningen)
5. Nödstopp -tryckknapp
6. Manöverspak för svängning
7. Manöverspak för bom
8. Manöverspak för teleskopfunktion
9. Manöverspak för korgens nivellering
- 10F. Körning framåt
- 10B. Körning bakåt
- 10F+10R Körning till höger (framåt)
- 10F+10L Körning till vänster (framåt)
- 10B+10R Körning till vänster (bakåt)
- 10B+10L Körning till vänster (bakåt)
11. Signalljus för gränsbrytare på stödbenen
12. Automatsäkring för stickdosorna
13. Voltmätare
14. Timmätare



9.2 MANÖVERDON, STÖDBEN

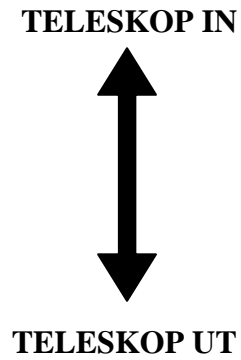
- 22. Bakre stödben, vänster
- 23. Främre stödben, vänster
- 24. Främre stödben, höger
- 25. Chassits vattenpass
- 26. Indikator av chassits horisontalt läge



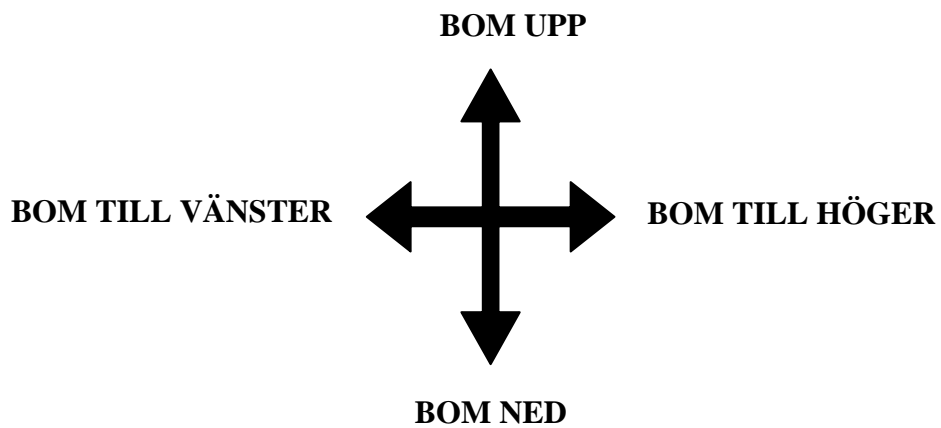
9.3 MANÖVERORGAN I ARBETSKORGEN

Stäng locket över chassits manöverpanel innan du använder manöverdonen i korgen.

15. Manöverspak



16. Manöverspak





- 17. I/ II –hastighet (används samtidigt med manöverspakarna för bommen och nivelleringen av korgen)
- 18. Manöverspak för nivellering av korgen
- 19. Ljudsignal
- 20. Nödstopp -tryckknapp
- 21. Eluttag 230VAC (2 st.)

10 ÅTGÄRDER VID FARA/NEDSATT STABILITET

Nedsatt stabilitet kan förorsakas av fel på maskinen, av vind eller andra sidokrafter, då underlaget ger vika eller då det har förekommit slarv vid uppställningen. Nedsatt stabilitet ger sig oftast tillkänna genom att lutningen ökar.

VID NEDSATT STABILITET

1. Om du har tid försök att utreda orsaken till den nedsatta stabiliteten och i vilken riktning den verkar. Larma med signalhornet övriga personer som befinner sig på arbetsområdet.
2. Om möjligt, minska korgbelastningen.
3. Kör in teleskopet för att minska räckvidden i sidoriktning. Undvik snabba och ryckiga rörelser.
4. Sväng bommen och korgen i motsatt riktning mot lutningen dvs. där liftens stabilitet är normal.
5. Sänk ned bommen

Om orsaken till nedsatt stabilitet är ett fel på liftens funktion måste det omedelbart rättas till.

Liften får inte användas förrän felet har avhjälppts och liftens skick kontrollerats.

VID ÖVERBELASTNING

1. Om du har tid försök att utreda orsaken till den nedsatta stabiliteten och i vilken riktning den verkar. Larma med signalhornet övriga personer som befinner sig på arbetsområdet.
2. Om möjligt, minska korgbelastningen.
3. Kör in teleskopet för att minska räckvidden i sidoriktning.

VID AVBRUTEN ENERGIFÖRSÖRJNING (aggregat/förbränningsmotor)

1. Sänk bomsystemet med nödsänkningen (se punkt "Nödsänkningssystem")
2. Utred orsaken till avbrottet i energiförsörjningen.

VID NÖDSITUATION, OM INTE HELLER NÖDSÄNKNINGSSYSTEMET FUNGERAR

1. Om nödsänkningen inte fungerar försök larma övriga personer på arbetsplatsen eller ringa hjälp, för att återupprätta strömförsörjningen som liftens normala funktion förutsätter eller återställa liftens funktionsduglighet på något annat sätt så att personen på arbetsplattformen kan föras ned.

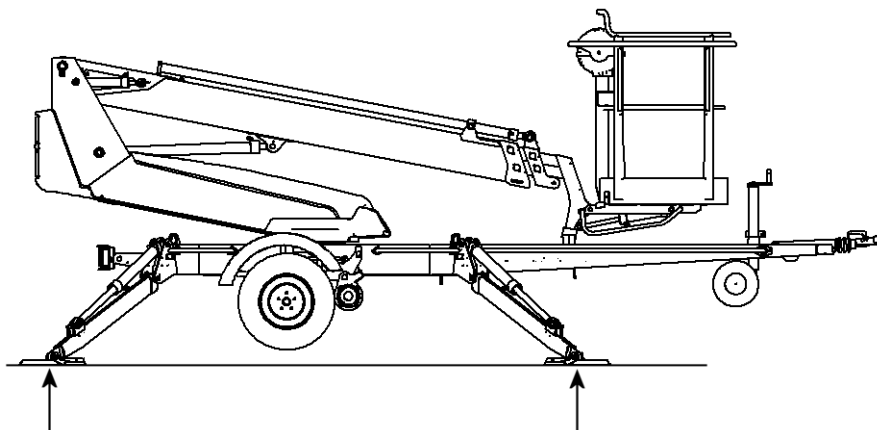
11 LIFTEN TAS I BRUK

1. Underlagets bärförmåga och hållfasthet

- försäkra dig om att underlaget är tillräckligt slätt och hårt, så att liften kan ställas upp stadigt i vågrätt läge

Jordart	Jordmånens täthet	Max. tillåtet marktryck P kg/cm ²
Grus	Mycket tät struktur	6
	Medeltät struktur	4
	Lös struktur	2
Sand	Mycket tät struktur	5
	Medeltät struktur	3
	Lös struktur	1,5
Fin sand	Mycket tät struktur	4
	Medeltät struktur	2
	Lös struktur	1
Lera och mjäla	Fast (ytterst svår att bearbeta)	1,00
	Seg (svår att bearbeta)	0,50
	Mjuk (lätt att bearbeta)	0,25

- använd tillräckligt stora och stadiga stödskeivor under stödbenen om underlaget är mjukt



- beakta den inverkan is, eventuellt regnväder och underlagets lutning kan ha på stabiliteten och försäkra dig om att stödbensfötterna under inga omständigheter kan glida på underlaget
- liften får inte användas om den inte är säkert stödd och står vågrätt

2. Kör eller skjut liften till arbetsplatsen

- koppla på handbromsen
- koppla loss liften från dragfordonet

3. Anslut strömförsörjningen

A. Vaihtovirtakäyttö. Verkkovirran ollessa kytkettynä 12VDC käyttöjännite syötetään teholähteellä.

- anslut matarkabeln till nätet
- nätspänningen bör vara 230VAC (-10 % +6 %), frekvensen 50Hz och säkringen 10A då elmotorn går på max. belastning (anslutningskabelns längd inverkar)

4. Öppna locket baktill på svänganordningen för att komma åt manöverorganen

5. Ställ omkopplaren (1) i läge 1b

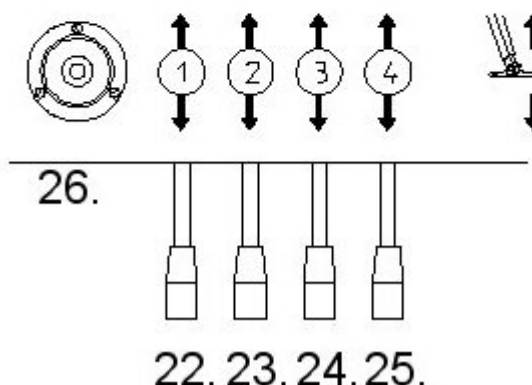
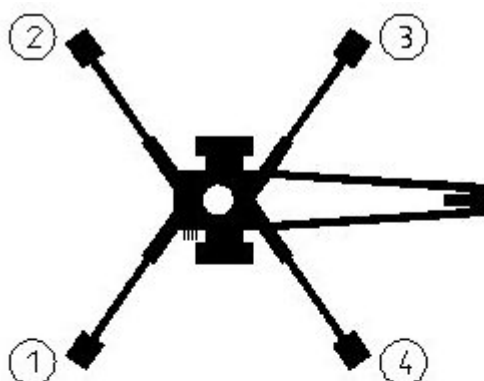
6. Starta motorn med tryckknappen 2 (grön)



7. Sänk ner de främre stödbenen (vid dragbommen)

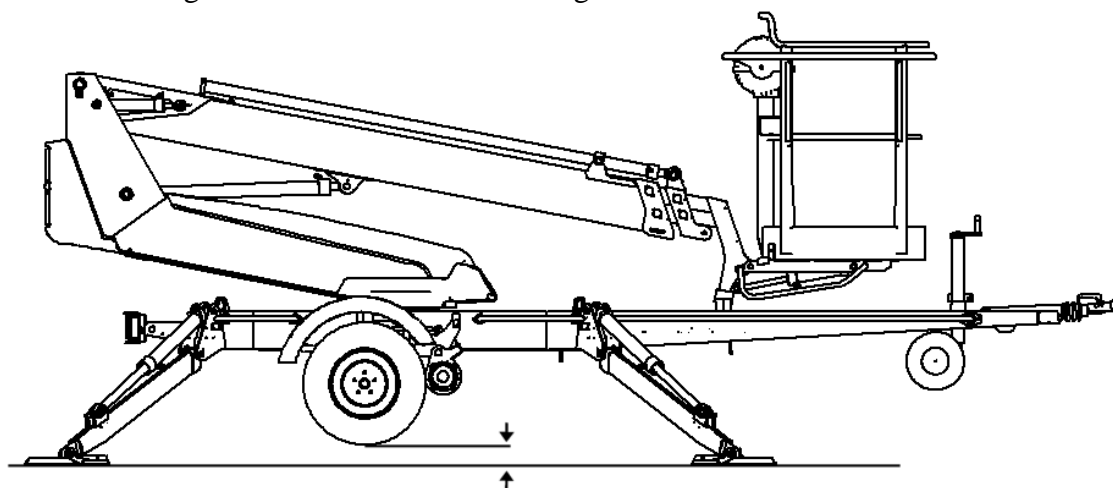
8. Sänk ner de bakre stödbenen (se upp att inte skada dragbommens stödhjul)

9. Ställ chassit vågrätt med hjälp av stödbenen i enlighet med indikatorn för vågrätt läge (26).



FÖRSÄKRA DIG OM ATT HJULEN ÄR TYDLIGT UPPLYFTA FRÅN UNDERLAGET

- när alla stödben är i stödposition och stödbensgränsbrytarnas strömkrets har slutits, tänds signalljuset 11 (grönt) i huvudcentralen
- försäkra dig om att alla stödben står stadigt



11.1 KÖRNING FRÅN CHASSITS MANÖVERPANEL

10. Ställ omkopplaren (1) i läge 1b

- nu kan du manövrera bommen från chassits panel med spakarna 6, 7, 8 och arbetskorgen med spaken 9. Vrid spaken 4 (I/II hastighet) samtidigt som du manövrerar bommens rörelser

Testa nödsänkingsfunktionen på följande sätt:

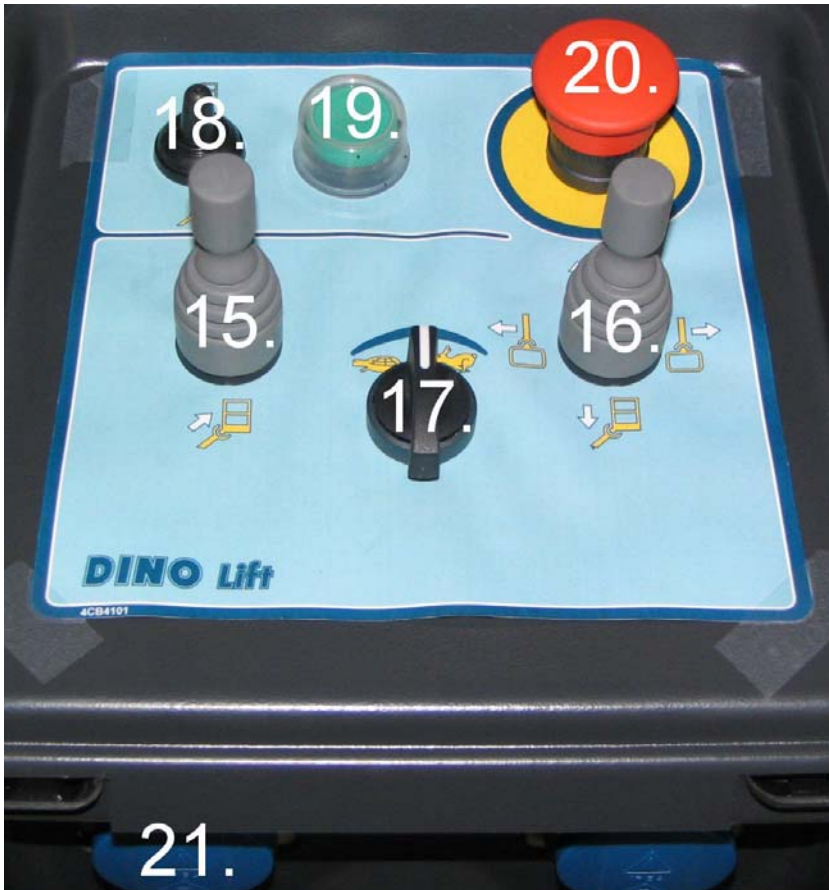
1. Lyft först bommen 1-2 m (med spaken 7) och, därefter, kör ut teleskopet 1-2 meter (med spaken 9) och samtidigt tryck ned nödstoppknappen - då bör rörelsen stanna.
2. Öppna nödsänkingsventilen för teleskopet genom att vrida spaken 27 medsols och pumpa teleskoprörelsen helt in med handpumpen 28. Spaken för handpumpen finns vid sidan av manövercentralen på chassit (se bilden bredvid).
3. Öppna nödsänkingsventilen för bommen genom att vrida spaken 27 motsols och pumpa bommen ned med handpumpen 28.
4. Stäng av nödsänkingsventilen genom att vrida spaken 27 i mittläge.
5. Lyft upp nödstopp-tryckknappen.



SE UPP FÖR DRAGBOMMENS STÖDHJUL!

Lås omkopplaren (1) i läge 1a innan du går under bommen. Försäkra dig om att det finns varken personer eller last är i arbetskorgen.





11.2 KÖRNING FRÅN ARBETSKORGEN

11. Ställ omkopplaren (1) i läge 1c (manövrering från korgen) och ta bort nyckeln (se punkten "Manöverorgan i manövercentralen på chassit")

- Nu kan du manövrera bommen med spakarna 15 och 16 i arbetskorgen. Samtidigt bör du vrida manövernredet 17 (I/II hastighet).

Använd hastighet II endast på lägre höjder med bommen i kort läge.

Sträva efter att köra lyft- och sänkrörelserna med kort bom.

SE UPP FÖR DRAGBOMMENS STÖDHJUL!

**OM VARNINGS- ELLER NÖDSÄNKNINGSANORDNINGARNA INTE FUNGERAR,
BÖR DE REPARERAS INNAN LIFTEN ANVÄNDS!**

12. Se punkt ”Dagliga inspektioner” i listan över serviceåtgärder.

13. Med bommen något upplyft och teleskopet något utkört, observera att arbetskorgen inte sjunker om manöverorganen inte vidrörs.

14. Under kalla förhållanden låt aggregatet gå för en stund utan belastning att värma upp hydrauloljan. Börja manövreringen varsamt genom köra rörelserna fram och tillbaka utan belastning från chassiets manöverpanel.

15. Kör arbetskorgen till arbetsstället

Om flera manöverspakar används samtidigt fungerar den rörelse som möter minst motstånd.

OBS!

Sänkning av arbetskorgen till transportläge Alltid före sänkning av bommen på transportstödet, kör in teleskopet helt.

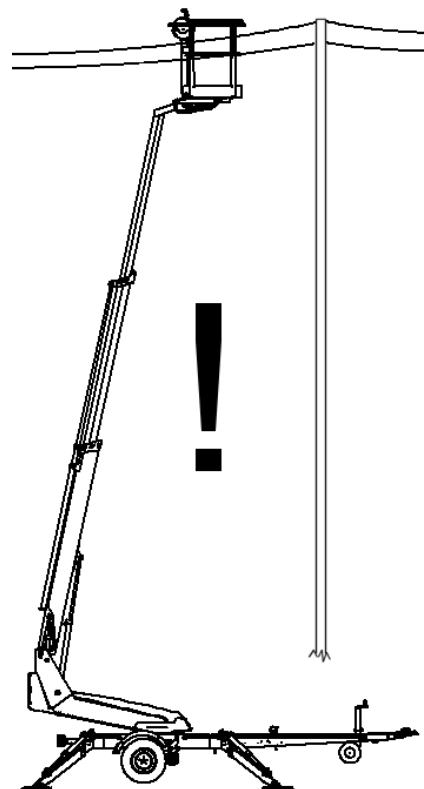
**SE UPF FÖR DRAGBOMMENS STÖDHJUL!
TA INTE MERA LAST I DET ÖVRE LÄGET!**

16. Vid långvarigt arbete på samma ställe

- Det finns tryckknappar för start och stopp av motorn i manöverpanelen på chassit. Om vädret är varmt lönar det inte sig att låta motorn gå om korgen hålls en längre tid i samma position.
- om vädret är kallt bör man dock låta motorn gå för att hålla hydrauloljan varm
- under arbetets gång kontrollera regelbundet underlagets skick och att liften står ordentligt stödd - lägg märke till väder- och terrängförhållanden.
- Om man vrider nyckeln i läge 1C, stängs motorn av och om man då väljer hastigheten med brytaren 17, startar motorn automatiskt om men den stannar efter en fördröjning på sekunder, om brytaren inte vrids.

17. Kom ihåg då du flyttar arbetskorgen

- att akta dig för högspänningsledningar
- att inte överskrida sidokrafter (200N)
- berör inte öppna elektriska ledningar
- fälla inte varor från arbetskorg
- skada inte liften
- öka ej lasten i korgen under arbete
- skada inte anläggningar och apparater
- belasta inte arbetskorgen över tillåten last



18. När du lämnar liften

- köra den till ett tryggt läge, helst lämna den i transportställning
- stanna aggregatet

19. Ändring av arbetskorgens läge

Från chassits manöverpanel (LCB):

Ställ in arbetskorgens läge då liften är i stödposition (stödbenen nere). Ställ in arbetskorgens läge med bommen i vågrätt läge.

Inga personer får vistas i arbetskorgen under ändringen av läget.

Korgens horisontalläge kan ställas in från chassits manöverpanel på följande sätt:

- Ställ omkopplaren (1) i läge 1b.
- Vrid omkopplaren (4) och välj samtidigt den önskade korrigeringsriktningen med manöverspaken (9).



Från arbetskorgen (UCB):

Korgens horisontalläge kan ställas in från korgens manöverpanel på följande sätt:

- Vrid omkopplaren (1) i läge 1c (manövrering från korgen).
- Vrid omkopplaren (17) och välj samtidigt den önskade korrigeringsriktningen med manöverspaken (18).



12 NÖDSÄNKNINGSSYSTEM

Manövrering:

1. Indragning av teleskopet

Öppna nödsänkkningsventilen för teleskopet genom att vrida spaken 27 medsols och pumpa teleskoprörelsen helt in med handpumpen 28. Spaken för handpumpen finns vid sidan av manövercentralen på chassit (se bilden bredvid).

2. Sänkning av bommen

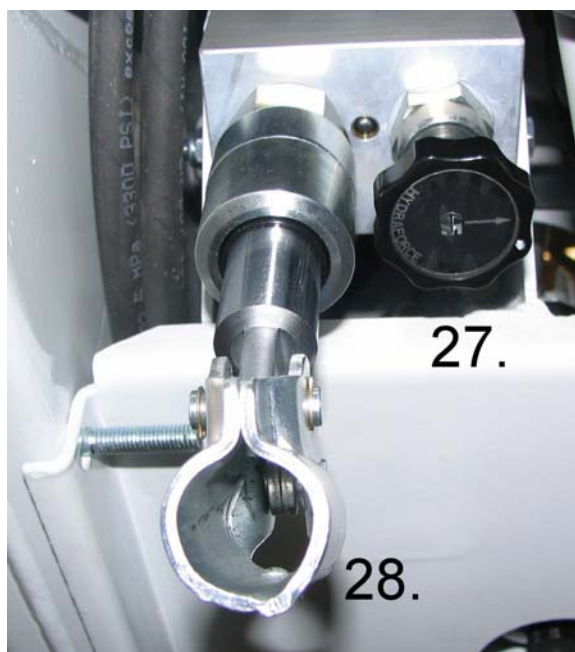
Öppna nödsänkkningsventilen för bommen genom att vrida spaken 27 motsols och pumpa bommen ned med handpumpen 28.

3. Stäng av nödsänkkningsventilen genom att vrida spaken 27 i mittläge.

4. Man kan svänga bommen genom att sätta spaken på axeln av snäckväxeln i öppningen i plastskyddet för svänganordningen. Spaken finns vid sidan av manövercentralen på chassit (se bilden bredvid).

OBS!

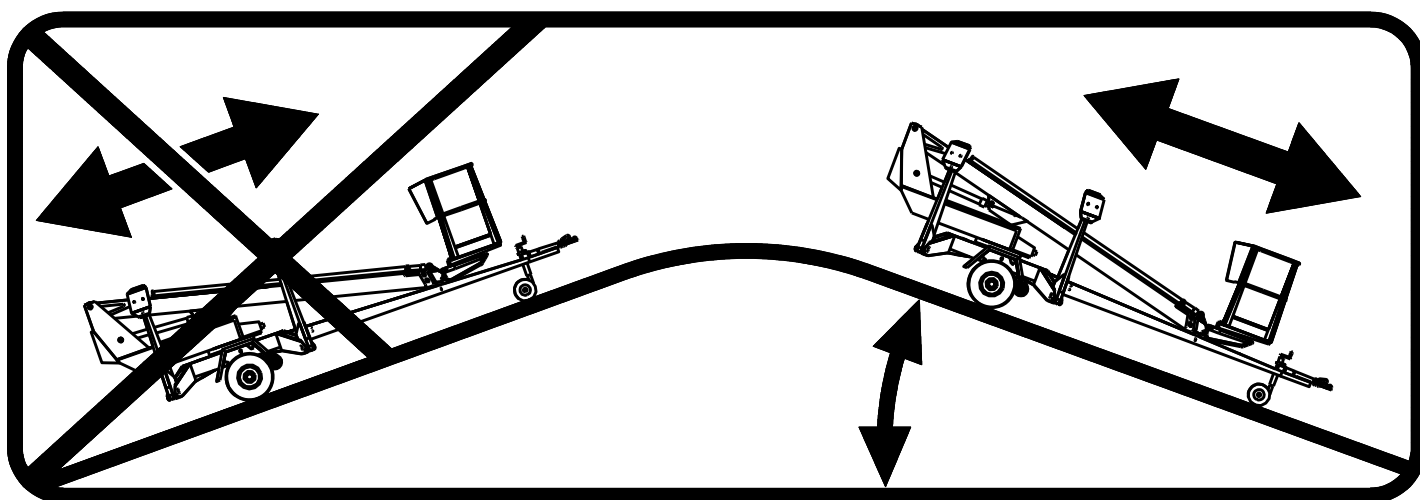
Då du använder nödsänkkningsfunktionen, kör in teleskopet först, sänk sedan bommen ned och sväng bommen till sist.



13 KÖRANORDNING

Den hydrauliska köranordningen är avsedd för flyttning av liften på arbetsområdet då dragfordonet inte kan användas.

1. Kör aldrig med köranordningen nedåt i en backe, om underlagets lutning är större än 5 procent, dvs. mer än 1/20 (motsvarar ett fall på 0,5 meter på en 10 meters sträcka). Om underlagets lutning är större finns det risk för att du tappar kontrollen över liften.



2. Håll alltid dragbommen i riktning med medlutet då du kör med köranordningen i en backe. Kör aldrig så att dragbommen pekar i riktning mot uppförsbacken.
3. Sätt alltid hjulkilar under hjulen innan du frigör liften från dragfordonet.
4. Dra alltid på handbromsen innan du frigör liften från dragfordonet. Använd handbromsen endast som parkeringsbroms eller för nödstopp.
5. Lämna aldrig liften i en backe så att den hålls på plats enbart med köranordningens bromsverkan.
6. Då du flyttar liften med köranordningen, se upp för:
 - att inte lämna foten under liftens hjul
 - dragbommens plötsliga rörelser
 - att du inte förorsakar fara för utomstående eller omgivningen.
7. Flytta aldrig liften i en backe med handkraft, eftersom liften kan rulla iväg och förorsaka en olycka.
8. Parkera aldrig en fordonskombination i en backe.

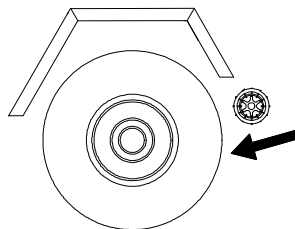
14 KÖRANORDNING

Den hydrauliska körordningen är avsedd för flyttning av liften på arbetsområdet då dragfordonet inte kan användas.

- sätt omkopplaren 1 i läge (1b)



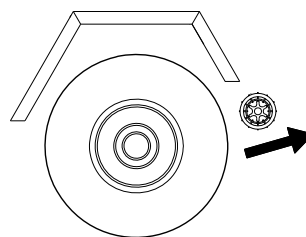
- kontrollera att korgen är i transportläge och att stödbenen är helt upplyfta
- försäkra dig om att kabeln är tillräckligt lång för den avsedda flyttsträckan
- koppla körordningen mot däcket



- frigör handbromsen
- utför körningen med tryckströmbrytarna.

Framåt	10F
Bakåt	10B
Till höger (framåt)	10F+10R
Till vänster (framåt)	10F+10L
Till höger (bakåt)	10B+10R
Till vänster (bakåt)	10B+10L

- vrid spaken 4 (I/II hastighet) samtidigt som du använder köranordningen
- undvik att köra stödhjulet mot hinder eller i branta gropar
- koppla på handbromsen efter körningen
- koppla köranordningen loss från däck



OBS!

Veva inte stödhjulets skaft för långt ut eftersom då kan det skadas lättare. Se dock upp för bromstångarna. Den rekommenderade längden för hjulskaftet för körning med köranordningen regleras genom att ställa in avståndet mellan bromsstången och däck till 1 - 3 cm så att hjulet kan svänga fritt.

15 SÄRSKILDA ANVISNINGAR FÖR VINTERBRUK

- **liftens lägsta tillåtna brukstemperatur är -20°C**
- vid köld låt kraftenheten gå i några minuter före utförandet av manövrörelser
- börja med några uppvärmningsrörelser för att säkerställa ventilernas funktion att mata varm hydraulolja in i cylindrarna
- kontrollera att gränslägesbrytarna och nödsänkingsanordningarna fungerar klanderfritt (att de är fria från snö, smuts osv.)
- skydda manöverpanelen och arbetskorgen för snö och is då liften inte är i bruk

HÅLL LIFTEN ALLTID REN AV SMUTS, SNÖ OSV.

16 ÅTGÄRDER VID AVSLUTAD ARBETSDAG

1. Kör teleskopbommen helt in.
2. Kontrollera att korgen står vinkelrätt i förhållande till bommen.
3. Sänk ned bommen/korgen på stödet på dragbommen.
 - gränslägesbrytaren på stödet för bommen förhindrar manövreringen av stödbenen om korgen inte är helt nere
4. Stäng skyddet för manöverorganen i arbetskorgen.
5. Vrid omkopplaren 1 i läge 1a.
6. Koppla ur liften från elnätet.
7. Försäkra dig om att skyddslocken är låsta.



17 LIFTEN STÄLLS I ORDNING FÖR TRANSPORT

1. Kör teleskopbommen helt in.
2. Kontrollera att korgen står vinkelrätt i förhållande till bommen.
3. Sänk bommen/korgen på stödet för bommen på dragbommen samt sväng korgens botten mot transportstödet.
 - gränslägesbrytaren på stödet för bommen förhindrar manövreringen av stödbenen om korgen inte är helt nere
4. Stäng skyddet för manöverorganen i arbetskorgen.
5. Vrid omkopplaren 1 i läge 1b.
6. Lyft upp stödbenen.
 - lyft först upp de bakre stödbenen (se upp att inte skada den bakre ljuspanelen)
 - efter detta lyft upp de främre stödbenen (se upp att du inte skadar stödhjulet)
7. Koppla på parkeringsbromsen.
8. Försäkra dig om att körordningen har kopplats från.
9. Vrid omkopplaren i läge 1 och koppla ur liften från elnätet.
10. Försäkra dig om att skyddslocken är låsta.

18 KOPPLING TILL DRAGFORDONET

1. Lyft upp och för framåt dragkopplingens handtag (i körriktningen). Kulkopplingen är nu öppen.
2. Tryck kulkopplingen lätt på dragkulan. Kopplingen och låsningen sker automatiskt.

OBS! FÖRSÄKRA DIG ALLTID OM ATT KOPPLINGEN HAR LÅST SIG ORDENTLIGT PÅ KULAN!

Kulkopplingen bör rengöras och smörjas regelbundet.

3. Anslut stickkontakten och koppla till katastrofvajern. Försäkra dig om att kabeln inte skaver mot någonting och att vajrarna kan röra sig fritt.
4. Kontrollera ljusen funktion.
5. Frigör parkeringsbromsen omsorgsfullt och försäkra dig om att låsningen fungerar samt att handtaget håller sig kvar i sitt nedre läge.
6. Lyft upp stödhjulet till transportläget.

Det får inte finnas last i arbetskorgen under transporter av liften!

Om man parkerar eller frigör maskinen från dragfordonet i en backe är det speciellt viktigt att dra handbromsen åt så kraftigt som möjligt. Skjut maskinen bakåt efter åtdragningen av handbromsen. Då frigör backautomatiken bromsbackarna. Fjäderhuset drar handbromsspaken ytterligare och vagnens bromsar kopplas åter ordentligt på.

Kom ihåg att justera bromsarna enligt serviceanvisningarna.

Lägg kilar under hjulen för extra säkerhet.

Om liften lämnas för en längre tid i förvar, t.ex. över vintern rekommenderar vi att lyfta den upp på stöd för att hjulen inte skulle belastas.

OBS!

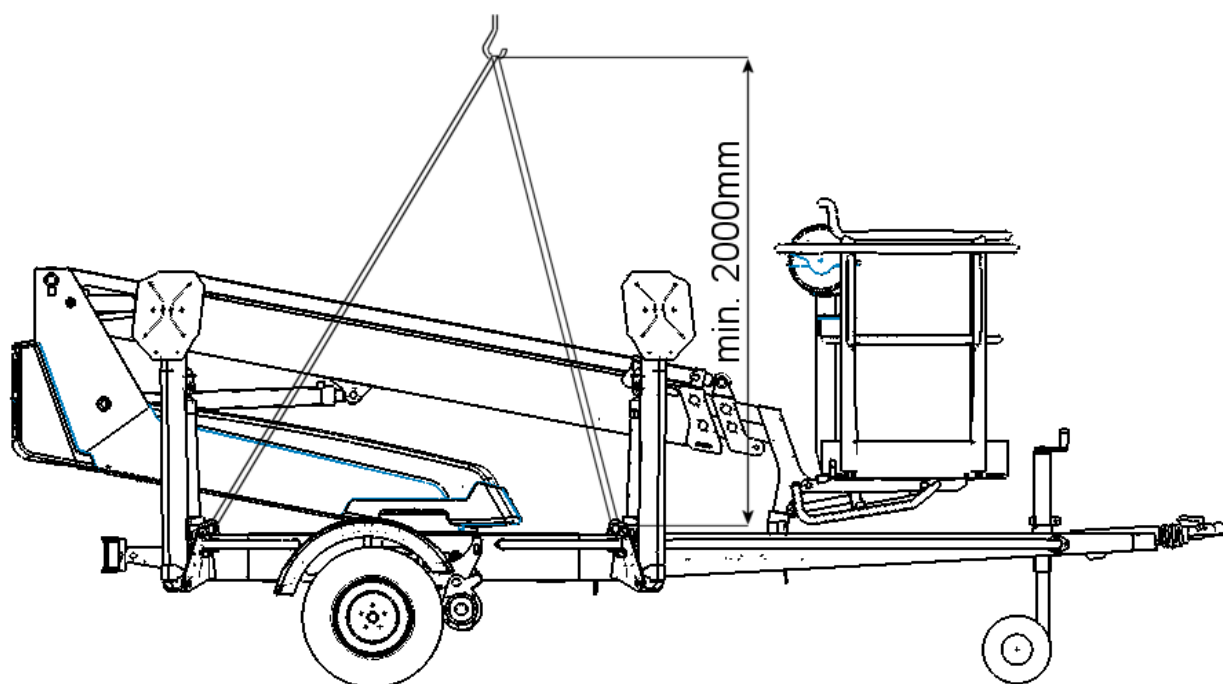
- Kontrollera:
 - stödbenens transportlägen
 - kulkopplingens låsning
 - ljusens funktion
 - parkeringsbromsen
 - däckens skick och ringtrycken
 - bakaxel 270 kPa (2,7 bar)
 - stödhjul 250 kPa (2,5 bar)
 - katastrofvajrarna
 - bromsarnas låsning efter transporten
 - stödhjulets fastsättning
 - att köranordningen är loss från däck

19 INSTRUKTIONER FÖR SERVICE OCH UNDERHÅLL

19.1 ALLMÄNNA SERVICEINSTRUKTIONER

- utför service och inspektion av liften i enlighet med dessa instruktioner
- när det gäller mera krävande reparationer anlita specialutbildad personal eller kontakta maskinens återförsäljare eller tillverkare
- liftens konstruktion får inte ändras utan tillverkarens tillåtelse
- reparera alltid eventuella fel som kan påverka säkerheten före maskinens nästa användningsgång
- spill inte olja på marken
- håll liften ren, i synnerhet arbetskorgen
- rengör liften före servicen och inspektionen
- använd originalreservdelar
- stöd korgen, bommen och stödbenen i ett läge, i vilket strukturen som skall repareras inte belastas eller förorsakar något annat faromoment (t.ex. i transportläge eller användning av stöd)
- liften kan lyftas genom att fästa två lyftlinor med en bärförmåga på minst 1 300 kg i fyra lyflänkar (se bilden)

Lyft försiktigt för att inte skada maskinen!



19.2 SERVICE- OCH INSPEKTIONSANVISNINGAR

1. Första service efter 20 drifttimmar

- byt tryckfilterinsatsen.
- justera bromsarna enligt anvisningarna i punkten "Hjulbromsar och -lager".
- kontrollera hjulbultarnas spänning efter ca 100 km körning (90 Nm)

2. Daglig service

- kontrollera hydrauloljenivån och fyll på vid behov
- kontrollera hydraulanslutningarna
- utför visuell kontroll av maskinens strukturer
- kontrollera att nödsänkings- och nödstopp -funktionerna fungerar
- kontrollera funktionen av säkerhetsanordningarna (se punkt "Säkerhetsanordningarnas funktion")

3. Service en gång i veckan

- kontrollera ringtrycken (270 kPa, stödhjul 250 kPa)
- smörj ledtapparna (se smörjschemat)
- kontrollera teleskopets glidytor och smörj dem med silikon vid behov
- kontrollera avståndet mellan glidklossarna och glidytan och justera glidklossarna vid behov

4. Service med 6 månaders intervall

- byt hydrauloljan och filterinsatsen
- kontrollera bromsarnas skick
- kontrollera hjulbultarnas spänning (90 Nm)
- smörj svänglagret och kuggkransen

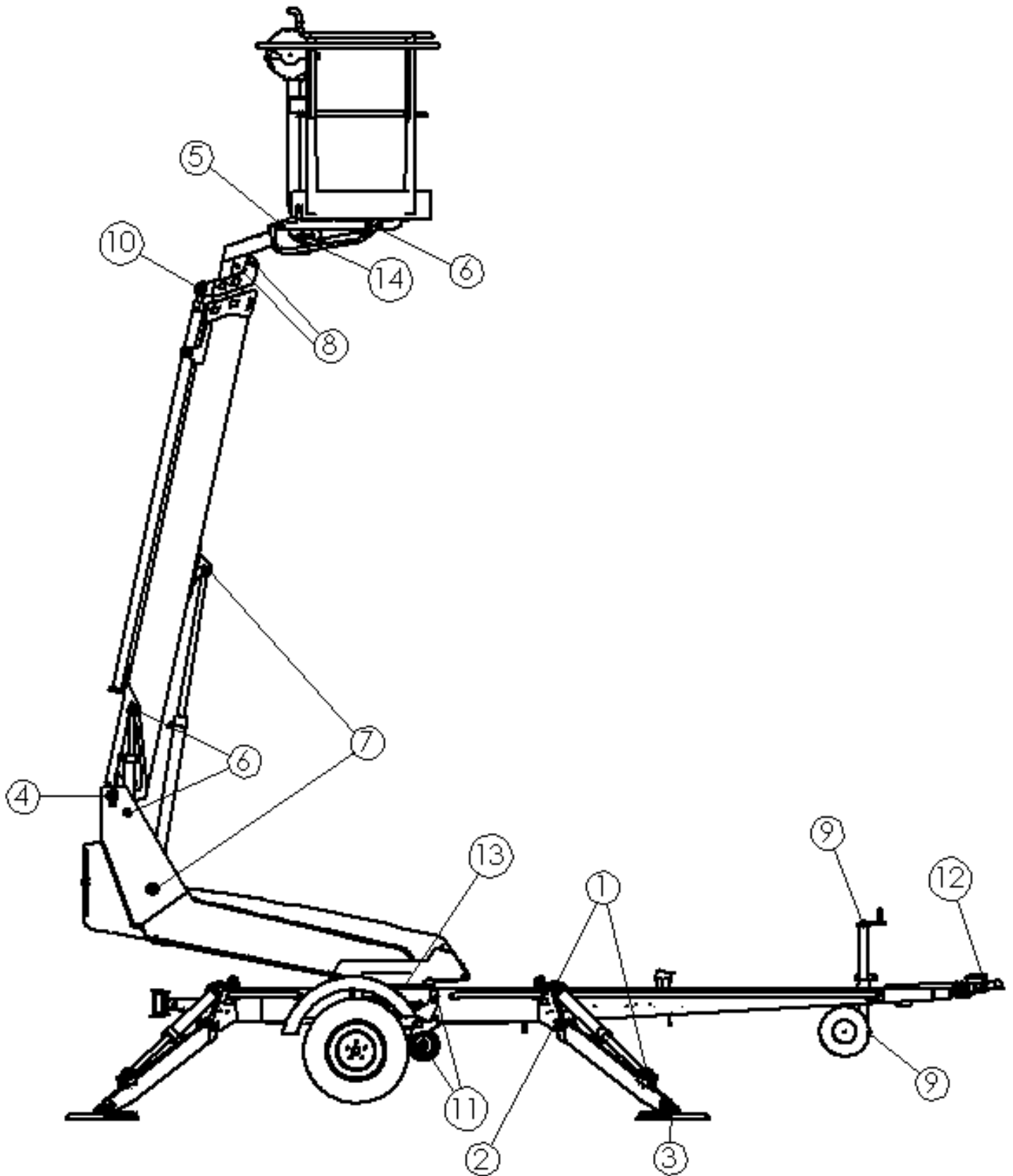
5. Den regelbundna servicen efter varje 12 månader utförs i enlighet med anvisningarna för regelbunden service senare i dessa instruktioner

OM LIFTEN ANVÄNDS UNDER SPECIELLT SVÅRA FÖRHÅLLANDEN (OVANLIGT FUKTIGT, DAMMIGT, KORRODERANDE ATMOSFÄR, OSV.) BÖR OLJEBYTET OCH INTERVALLER MELLAN ÖVRIGA INSPEKTIONER FÖRKORTAS FÖR ATT UPPRÄTTHÅLLA DRIFTSÄKERHETEN OCH TILLFÖRLITLIGHETEN.

OVANNÄMMDA SERVICEÅTGÄRDER OCH REGELBUNDNA INSPEKTIONER BÖR OVILLKORLIGEN UTFÖRAS DÄRFÖR ATT DERAS FÖRSUMMELSE KAN LEDA TILL NEDSATT DRIFTSÄKERHET.

GARANTIN ÄR INTE I KRAFT OM SERVICEÅTGÄRDER OCH REGELBUNDNA INSPEKTIONER INTE HAR UTFÖRTS.

19.3 SMÖRJSHEMA



MED 50 ARBETSTIMMARS INTERVALL

1. Stödbenscylindrarnas ledlager
2. Stödbenslager
3. Stödbensplattornas ledlager
4. Bommens lager
5. Arbetskorgens lager
6. Nivelleringscylindrarnas ledlager (förutom ledlagret på den övre nivelleringscylinderns kolvstångssida)
7. Lyftcylinderns lager
8. Teleskopets glidytor/rullar
9. Stödhjulets glidyta och gängor

TVÅ GÅNGER OM ÅRET

10. Teleskopcylinderns ledlager
11. Köranordning
12. Påskjutsbroms - draganordning
13. Svänganordningens lager och kuggkrans
14. Ledlagret på den övre nivelleringscylinderns kolvstångssida

Smörjfett i punkterna Esso Beacon EP2 eller motsvarande

Stödbensonderingsmekanismens rörliga delar oljas med 50 arbetstimmars intervall.

Kulkopplingens rörliga delar smörjs lätt vid behov

Smörj och behandla liften med skyddsfett alltid genast efter tvätten.

Smörj de synliga delarna av bommens Flyer-kedjor två gånger om året. Använd kedjesmörjmedel Master 1-4014 eller motsvarande.

19.4 LAGRING/FÖRVARING EN LÄNGRE TID

Rengör maskinen omsorgsfullt samt smörj eller skyddsmörj den enligt anvisningarna före långtidsförvaring. Samma rengöringsprocedur och smörjning ska upprepas i samband med idrifttagningen.

Regelbundna inspektioner bör genomföras i enlighet med inspektionsförfarandet i anvisningen.

19.5 LÅS- OCH LASTREGLERINGSVENTILERNA

Funktionstest

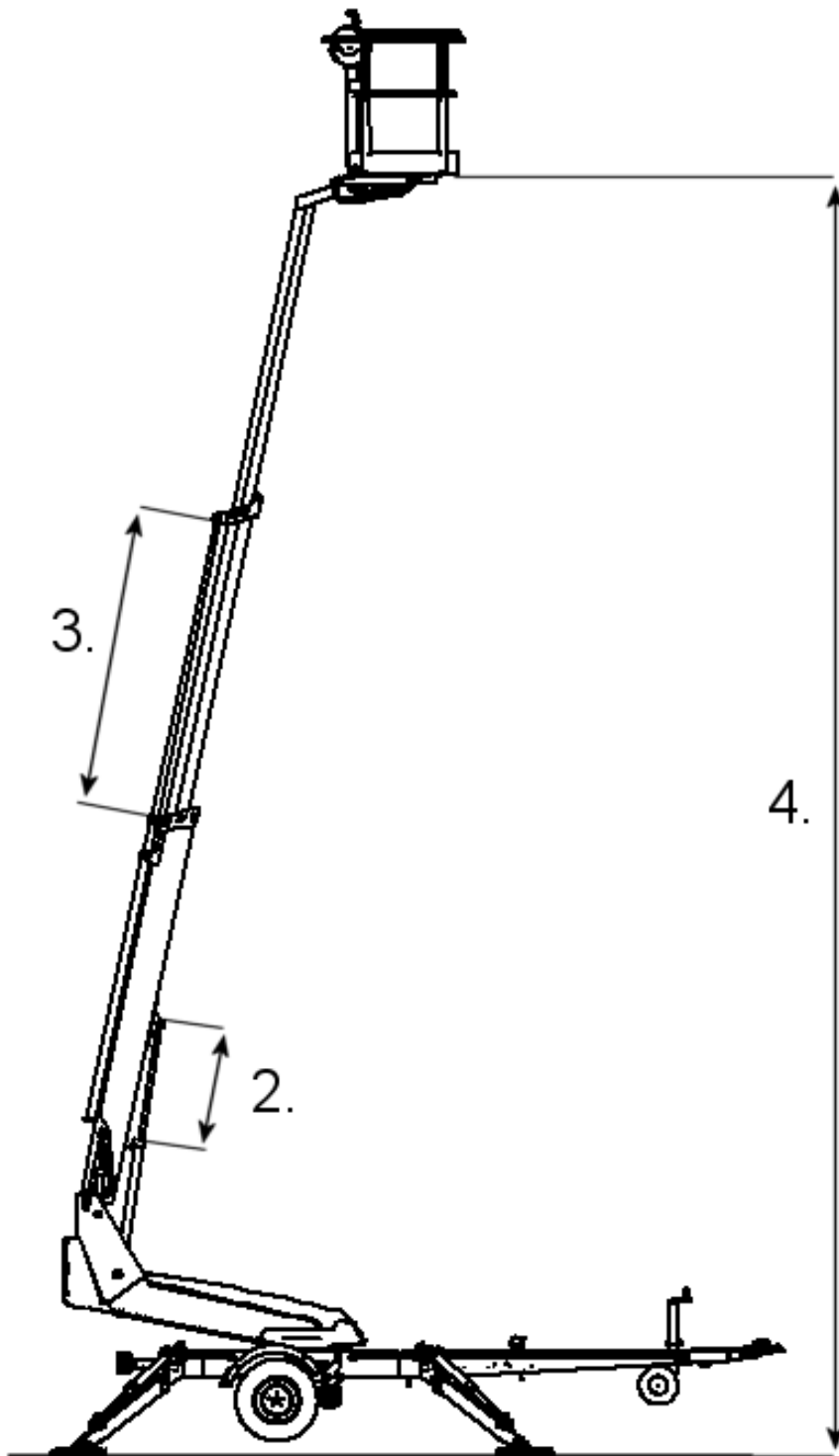
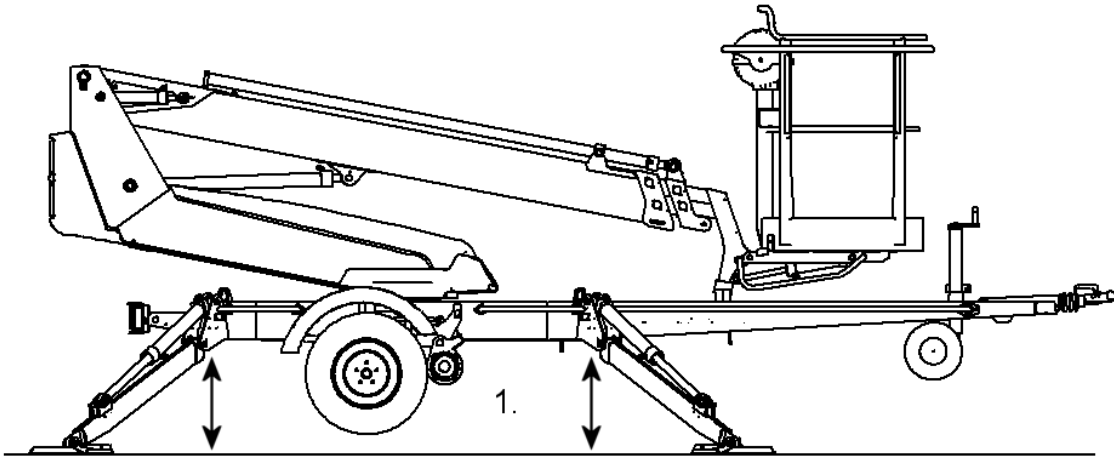
1. Tätheten av stödbenscyldrarnas låsventiler kontrolleras genom att lyfta upp liften på stödbenen och mäta höjden till golvet vid varje stödben samt observera i några minuter att höjden inte ändras.
2. Tätheten av bomcyldrarnas lastregleringsventiler kontrolleras genom att köra bommen till ett läge i vilket dess position kan noggrant mätas. Bommen observeras i några minuter.
3. Tätheten av teleskopcyldrarnas lastregleringsventil kontrolleras genom att köra teleskopet ut till ett bestämt läge, mäta slagens längd och observera i några minuter att läget inte ändras. (OBS! Kör ut bommen till nästan vertikalt läge).
4. Tätheten av nivelleringsystemets lastregleringsventil kontrolleras genom att belasta korgen med 80 - 120 kg och mäta höjden av korgens bakre kant från golvet. Observera höjdläget i några minuter.

Serviceanvisningar

1. Demontera ventilen och avlägsna orenheterna.
2. Granska O-ringarnas skick och byt dem ut vid behov.
3. Montera ventilerna omsorgsfullt på plats.
4. Byt ut ventilen vid behov.
5. Ändra inte ventilernas ställvärden.

Stöd korgen, bommen och stödbenen i ett läge i vilket de inte belastar strukturen som håller på att repareras. Försäkra dig om att cylindrarna är trycklösa.

DINO 120T



19.6 HJULBROMSAR OCH -LAGER

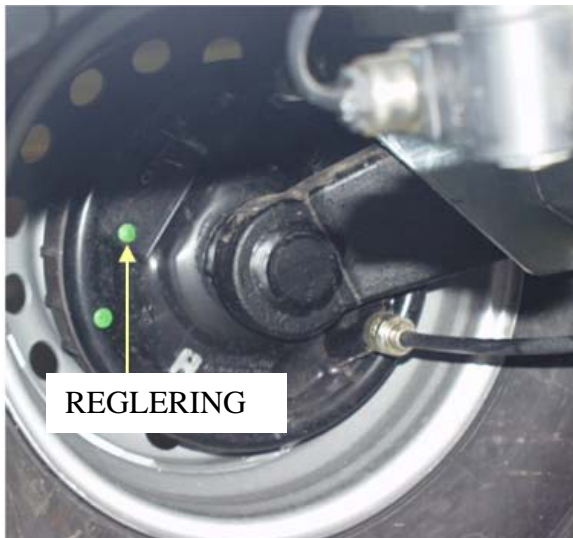
Justering av bromsarna

Sätt liften i stödposition så att hjulen lyfts upp från underlaget.

Försäkra dig om att hjulen kan rotera fritt.

Bromsstängerna bör var slaka (handbromsen frigjort).

Kontrollera bromsstängernas festsättning.



Dra åt reglerhjulet bakom hålet som är märkt med pilen tills hjulet inte längre kan vridas för hand.

Vrid skruven motsols tills hjulet åter kan roteras fritt.

DINO 120T

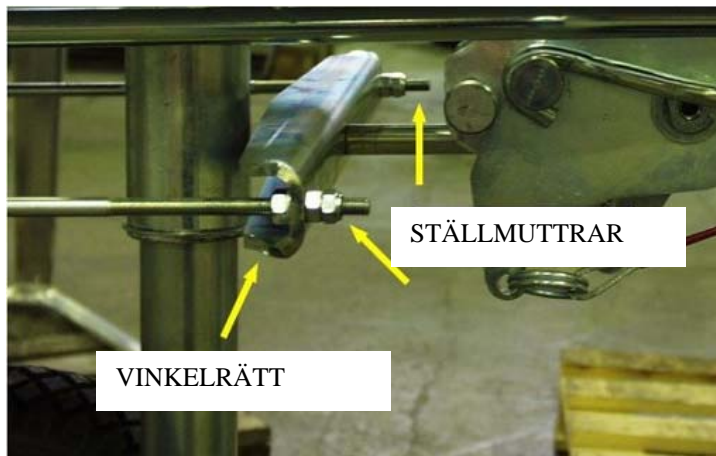
Ställ in bromsarna med muttrarna så att balanseringsstången blir vinkelrät mot dragstången och båda hjulen bromsar.

Om bromsarna justeras för nära överhettas bromsarna under transporteringen och köranordningen kräver mera kraft.

Vi rekommenderar en provkörning efter bromsarnas justering. Försäkra dig om bromsarnas klanderfria funktion genom att bromsa in 2-3 gånger under provkörningen.

Justering av lagerspelet

Hjullagren är underhållsfria och permanentsmorda.
(Lagren kräver ingen ytterligare smörjning och de varken behövs eller kan justeras)



Serviceintervaller

500 km	(Inkörning)
5 000 km	justering av bromsarna, smörjning av påskjutsanordningens rörliga delar.
13 000 - 15 000 km	eller med 6 månaders intervall: a) kontrollera slitage av bromsbeläggningar b) kontrollera påskjutsbromsens funktion c) smörj påskjutsbromsens glidyta

P.g.a. den långa livslängden och den servicefria konstruktionen av tvåradiga vinkelkontaktkullager förekommer det inga lagerskador under normala driftförhållanden. Skulle det ändå p.g.a. exceptionella driftförhållanden sådana lagerproblem förekomma, bör man alltid byta ut bromstrummorna komplett med inpressade nya lager och låsmuttrar.

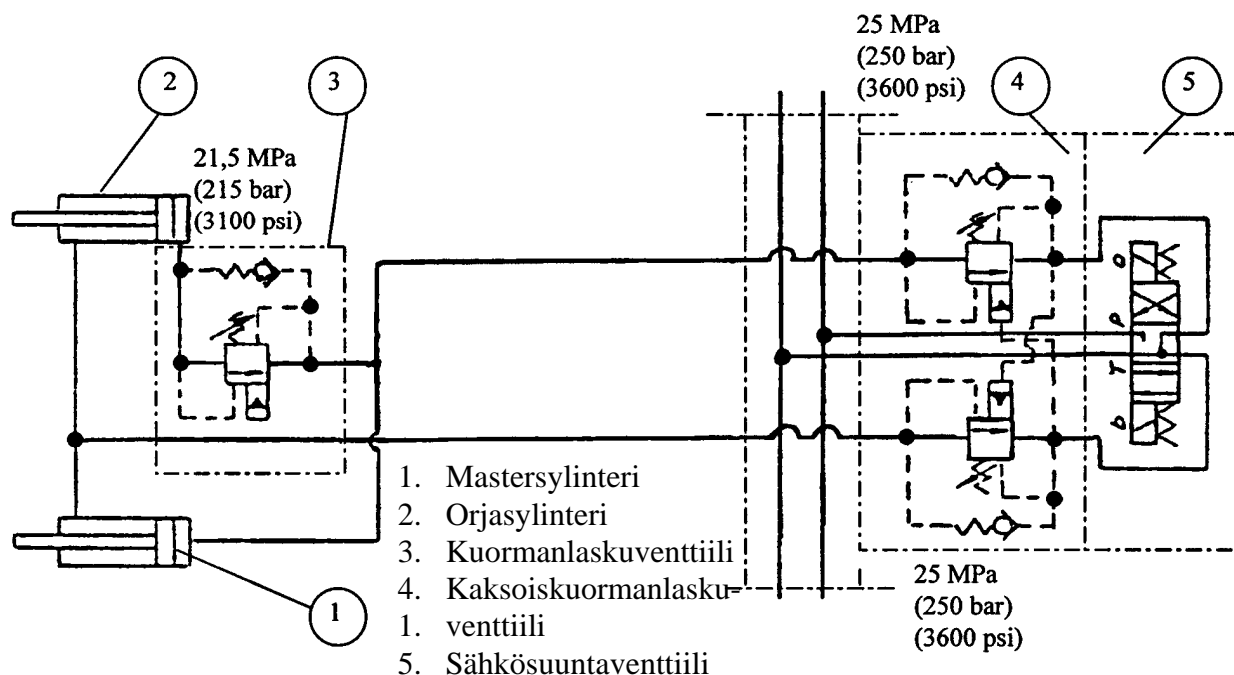
OBS!

Anlita en specialiserad verkstad för utförande av ovannämnda arbeten.

Lagren borde roteras något med ca 3 månaders mellanrum för att säkerställa att den smörjande oljefilmen inte bryts.

19.7 ARBETSKORGENS NIVELLERINGSSYSTEM

- Korgen stabiliseras med ett s.k. slavcylindersystem:
 - mastercylindern styr slavcylindern, som sitter under korgen
 - att korgen hålls i horisontalläge baserar sig på att ventilerna i systemet håller tätt
 - nivelleringsystemet består av följande delar:



- Om arbetsborgens främre kant (sett ur användarens synvinkel) sänks, kan orsaken vara:
 - 1) att dubbellastregleringsventilen på slavcylinderns kolvstångsida läcker i riktning mot elriktningsventilen, som inte är tät
 - 2) cylinderns interna läckage
- Om arbetsborgens bakre kant (sett ur användarens synvinkel) sänks, kan orsaken vara:
 - 1) att lastregleringsventilen (4) på slavcylinderns kolvsida (botten) läcker i riktning mot elriktventilen (5), som inte är tät
 - 2) cylinderns interna läckage

Läckaget förorsakar att arbetsborgens främre kant sänks tills lastregleringsventilen (3) under korgen stängs av. Avstängningen förorsakas av att trycket på kolvstångsidasidans öppningsförhållande sjunker till öppningsförhållandet, som är 5:1

Om ventilerna inte är täta, se avsnitt "lås- och lastregleringsventilerna" för serviceanvisningarna.

Ställvärden för lastregleringsventilerna:

- dubbel-lastregleringsventil (4), öppningstryck 25 MPa (250 bar)
 - lastregleringsventil (3) under korgen, öppningstryck 21,5 MPa (215 bar)
- Ändra inte ventilernas ställvärden.

19.8 REGELBUNDEN SERVICE

Liften bör underhållas med 11 - 12 månaders intervall.

I svåra förhållanden, då fukt, frätande kemikalier eller frätande klimat kan förorsaka snabbare försvagning av konstruktionen eller övriga funktionsstörningar, skall inspektionen ske oftare. Man bör försöka förhindra anfretningen och funktionsstörningarna genom användning av tillbörliga skyddmedel.

Service får endast utföras av en teknisk specialist som är insatt i liftens konstruktion och användning.

Vi rekommenderar att kontakta återförsäljarens servicepersonal.

PROGRAM FÖR REGELBUNDEN SERVICE

1. Rengör alltid liften grundligt före servicen

Hydraul- och elanordningarna får inte öppnas om de är smutsiga. Föroreningar i systemet kan förorsaka funktionsstörningar senare. Utvändigt rengöring genom tvättning.

OBS! Rikta inte högtryckstvättens stråle direkt mot elkomponenterna, t.ex. mot manöverpanelerna i korgen och på chassit, mot reläer, magnetventiler eller mot gränslägesbrytare.

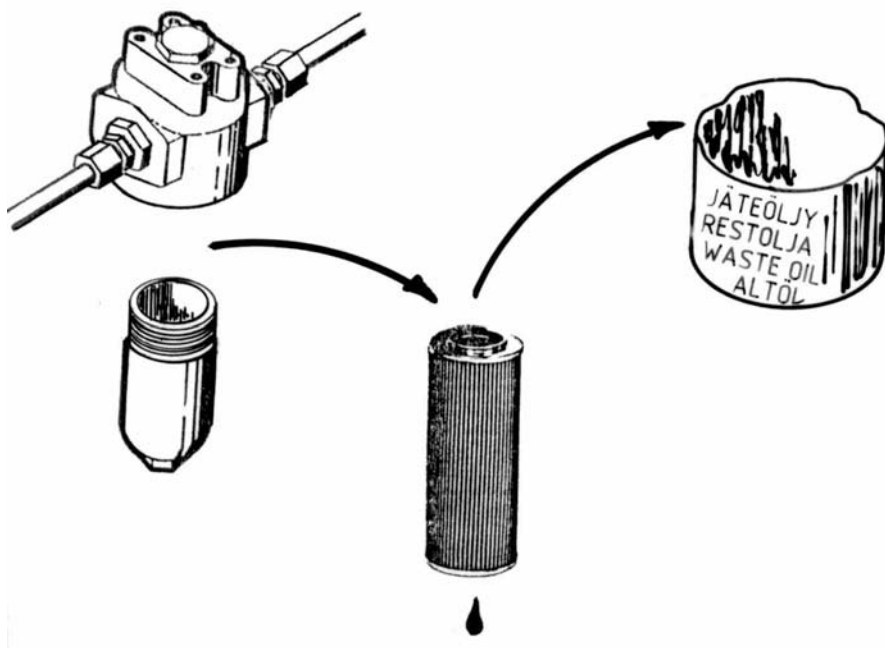
- elektriska- och hydrauliska anslutningar som skall öppnas bör först torkas t.ex. genom att blåsa med tryckluft
- skydda elanordningarna med fuktavstötande medel efter torkningen
- kolvstängarna skall skyddas med t.ex. CRC3-36 rostskyddsmedel alltid efter att man tvättat med avfettningämne

KOM IHÅG RENHETEN!

2. Byte av hydraulolja och filter

(skydda huden för kontakt med hydraulolja)

- dränera behållaren genom dräneringshålet med alla cylindrar indragna
- rengör och spola oljebehållaren med passande spolmedel
- byt ut tryckfiltret



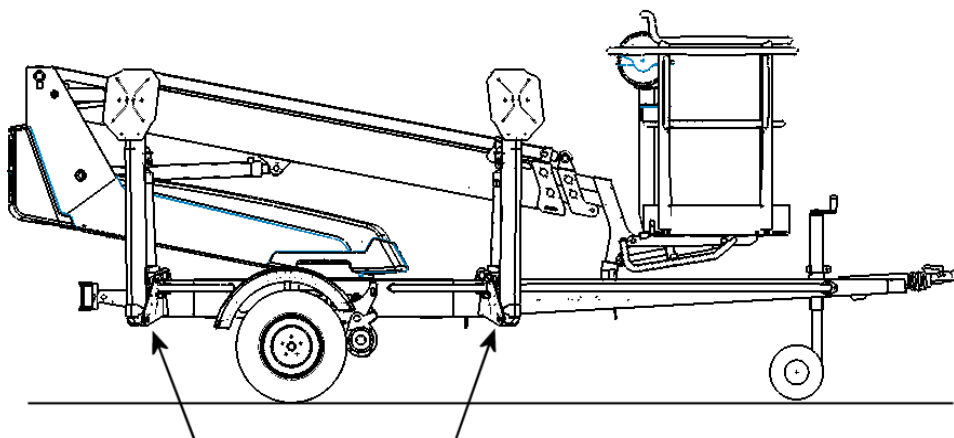
- montera dräneringspluggen
- fyll på ny olja, påfyllningsmängden vid utbyte är 20 liter (första påfyllning på fabriken: **Mobil EAL 32**)
Hydrauloljans viskositetsklass bör vara **ISO VG32** eller **ISO VG15** och den bör fylla krav enligt DIN 51524-HLP. Varuinformation EXXON MOBIL nr 581017-60.
- blanda inte olika oljesorter med varandra
- vid behov fyll på hydraulolja till mätstickans övre märke (med liften i transportläge)

3. Kontrollera hydraulslangarna och rören

Byt ut ytskadade slangar och buckliga rör. Kontrollera anslutningarna.

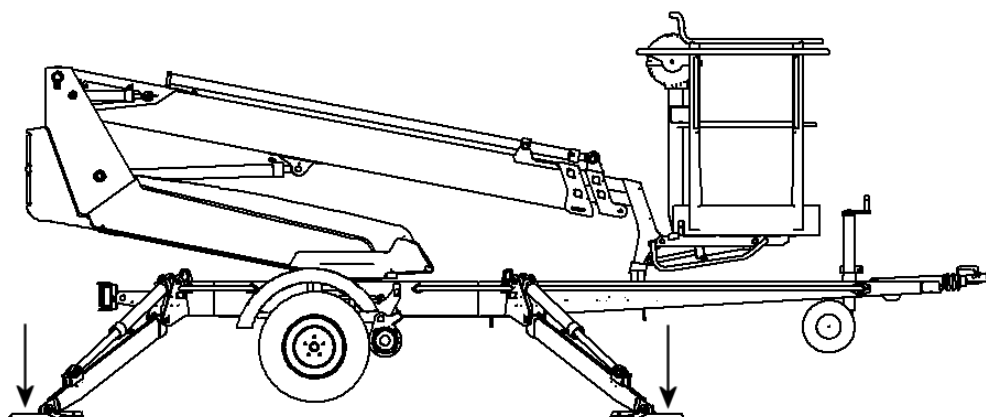
4. Kontrollera stödbenens leder

- sänk ned stödbenen något
- lyft och sänk stödbenen och kontrollera om lederna uppvisar spel



- kontrollera att gränslägesbrytarmekanismen på stödbenen fungerar och är i gott skick
- byt slitna delar vid behov
- smörj lederna (se smörjschemat)

Sänk stödbenen ner till stödläget.

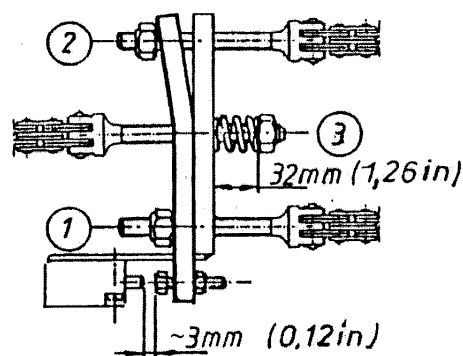
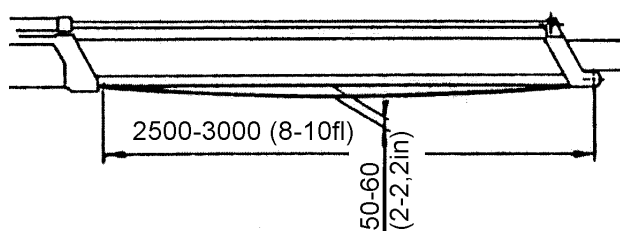


5. Kontrollera cylindrarna och smörj ledlagren (se smörjschemat)

- kör ut lyftcylindern till sitt övre läge från chassits manöverpanel så att kolvstången och anslutningarna kan kontrolleras
- fortsätt från chassits panel och kör lyftcylindern till sin lägsta möjliga position och kontrollera anslutningarna
- från chassits panel dra in teleskopcylindern och kör den ut igen - kontrollera cylinderns skick och täthet
- smörj alla leder på lyft-, teleskop- och nivelleringscylindrarna
- kontrollera stödbenens cylindrar och smörj lederna

6. Kontrollera bommen och chassit

- kontrollera arbetskorgen, korgens fastsättning samt bommen då teleskopet är utkört
- kontrollera bommens leder och glidytor/spel - justera vid behov. Smörj glidytorna
- kontrollera kedjans skick, låsningar och justering
- kontrollera den obelastade kedjans fastsättning till bommen genom att dra med handen i kedjan då bommen är helt utkört



- kontrollera svängordningen och dess fastsättning, smörj svänglagret och kuggkransen (fyra nipplar)

OBS! För högt smörjningstryck kan pressa ut svänglagrets tätningar.

- kontrollera spel på svänglagret
Axialspelet får vara högst ca 1 mm.
- kontrollera åtdragningsmoment på svänganordningens fästbultar: 150 Nm (M12)

Kom ihåg att använda skruvlåsningsvätska om du måste skruva av eller fast fästbultarna (dra åt turvis).

- gör detta speciellt noggrant i närheten av svänganordningens och stödbenens fästpunkter
- kontrollera stödbenens skick
- kontrollera dragbommen, i synnerhet dess fastsättning till ramen
- smörj bommens och stödbenens ledlager

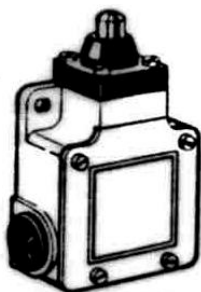
7. Kontrollera draganordningen

- fastsättning
- spel
- kulkopplingens skick
- låsanordningens skick
- kontrollera påskjutsbromsens rörlighet:
 - stanna vagnen
 - skuffa in kulkopplingen med sin skjutstång
 - gasdynan i den hydrauliska dämparen bör kunna returnera skjutstången och kulkopplingen till sina utgångslägen

8. Kontrollera axeln och fjädringen

- kontrollera axelns fastsättning
- kontrollera gummifjädringens och vridarmarnas skick

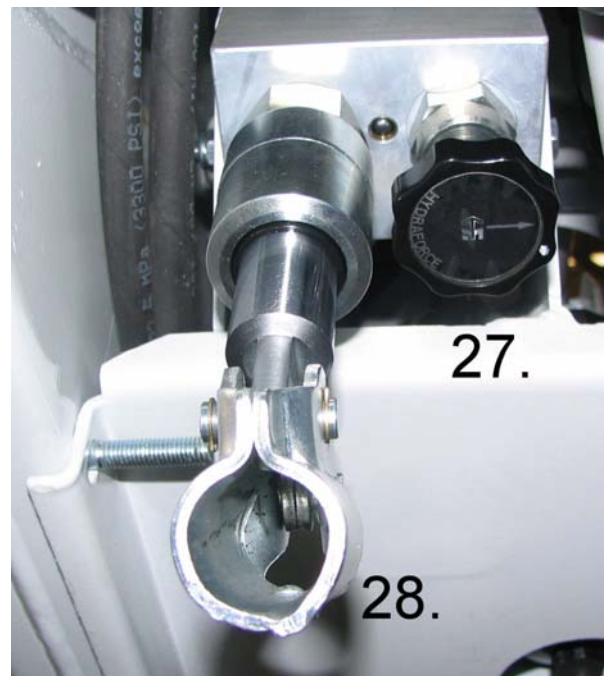
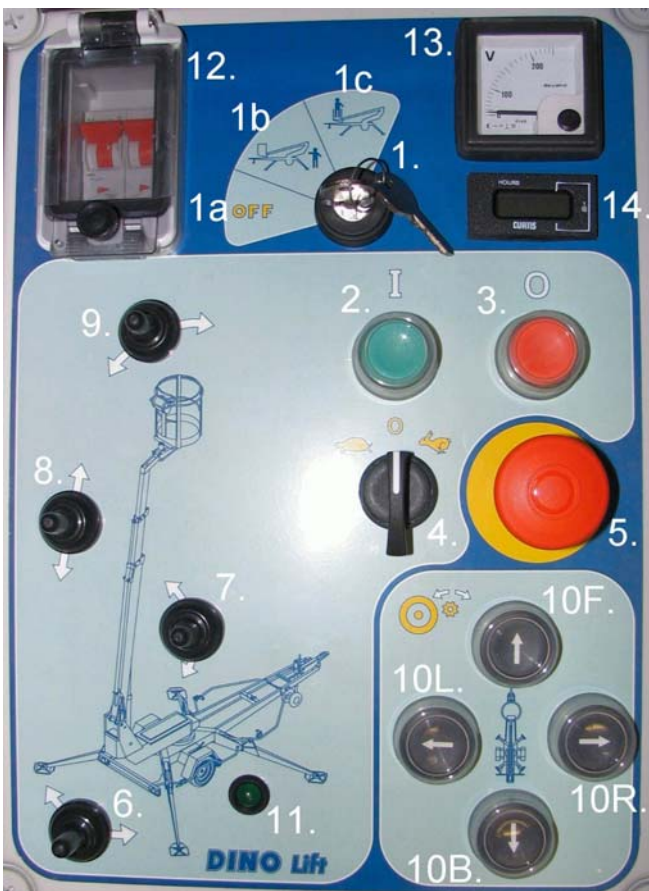
9. Kontrollera säkerhetsanordningar



- granska gränslägesbrytarnas fastsättning och skick (utvändigt)
 - på dragbommens (transportläge av korgen RK3)
 - på stödbenen (RK11, RK12, RK13 och RK14)
 - på bommen (RK7)
- kontrollera funktionen hos indragningskedjorna (se punkt "Säkerhetsanordningarnas funktion")

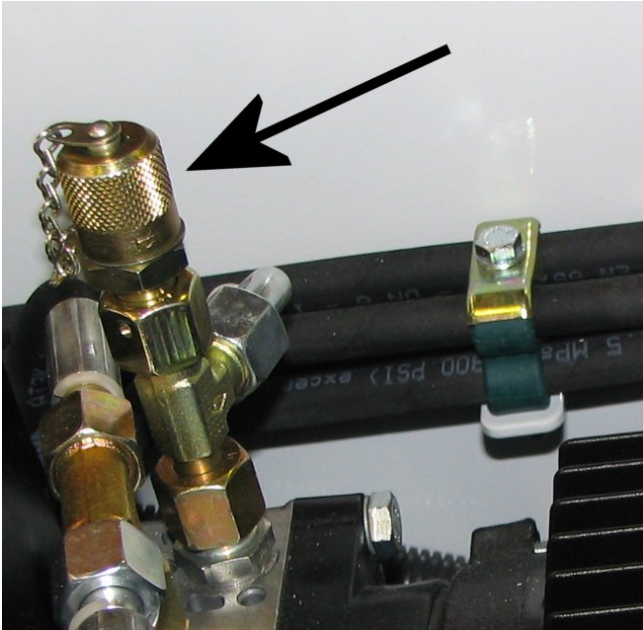
10. Säkerhetsanordningarnas funktion från chassits manöverpanel

- lyft upp korgen något från transportläget
 - stödbenen får inte gå att användas oberoende av brytarens läge
- då stödbenen är uppe
 - bommen bör inte gå att användas oberoende av brytarens läge
- lyft bommen och pröva
 1. nödstopp (5)
 2. nödsänkning; kör teleskopet in genom att vrida nödsänkingsventilens spak (27) medsols och pumpa med handpumpen (28)
 3. nödsänkning; kör teleskopet in genom att vrida nödsänkingsventilens spak (27) medsols och pumpa med handpump (28)
 4. stäng av nödsänkingsventilen genom att vrida spaken 27 i mittläge



11. Mätning av trycken

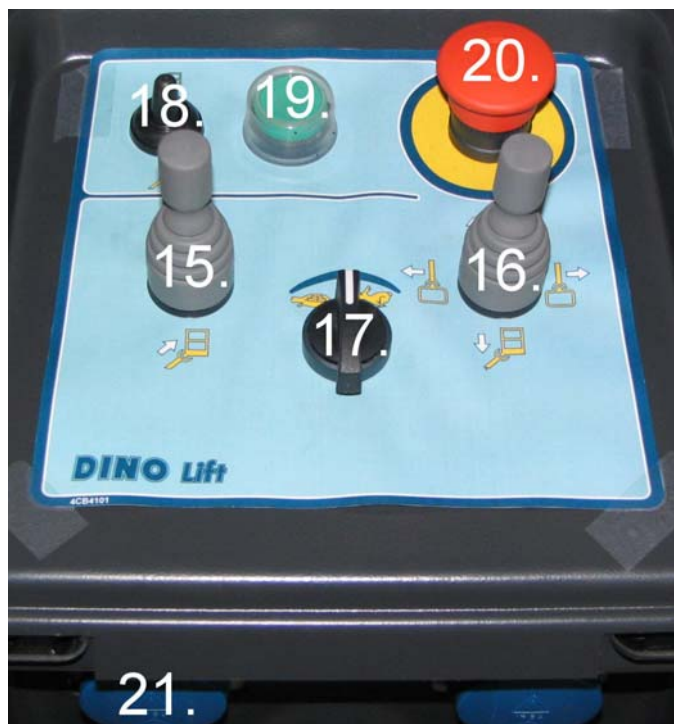
- anslut en manometer till mätpunkten



- max. tryck för oljan i drifttemperatur (40 - 60 °C) är 21 - 21,5 Mpa (210 - 215 bar)
- trycket på svängning är 6 Mpa (60 bar)
- om du måste justera, försäkra inställningen med en plomb

12. Kontrollera manöverorganen i arbetskorgen

- kontrollera allmänt skick av elektriska komponenterna inne i huset och spreja dem vid behov med fuktavstötande medel
- granska ledningarna
- testa signalhornet (19) och nödstoppen (20)
- testa alla rörelser



13. Varningsdekaler och tejp

- kontrollera att alla varningsdekaler och -tejp är läsbara - byt dem ut vid behov

14. Kontrollera bromsarna och körordningens skick

- demontera hjulen
- rengör bromssystemet och kontrollera inställningen
- kontrollera att bromskorna rör sig fritt och att returfjädrarna fungerar korrekt
- vid behov byt ut slitna bromsbeläggningar
- kontrollera körordningens skick och smörj lederna
- montera hjulen på plats och dra åt hjulbultarna
Kom ihåg att kontrollera hjulbultarna efter ca. 100 km körning (90 Nm).
- kontrollera ringtrycken:

270 kPa (2,7 bar) på bakaxeln
250 kPa (2,5 bar) på noshjulet
- kontrollera påskjutsbromsens och parkeringsbromsens fria rörelse
- kontrollera katastrofvajrarna

15. Kontrollera ljusens och reflexernas skick

16. Vid behov återbehandla anordningen med t.ex. Tectyl 210R rostskyddsmedel

17. Provkör liften med 120 kg:s belastning enligt belastningsinstruktionen. Granska konstruktionen efter provkörningen.

18. Gör upp ett inspektionsprotokoll, arkivera det egna exemplaret och ge det andra åt kunden

20 ANVISNINGAR FÖR INSPEKTIONEN

Lyftanordningar och -redskap som används på byggstället bör alltid inspekteras före användning. Lifter hissar och dylika lyftanordningar på arbetstället bör inspekteras regelbundet, om möjligt, minst en gång i veckan. . (SRF 205/2009, 14§ - 18§)

Håll en dagbok om märkbara brister och defekter och meddela dem till förmannen.

20.1 FÖRSTA INSPEKTION

Dino personliftarna inspekteras och provbelastas för första gången av tillverkaren. Av inspektionen uppgörs ett protokoll som följer med maskinen.

20.2 MALL FÖR INSPEKTIONS PROTOKOLL FÖR EN PERSONLIFT



TEST CERTIFICATE

DATE: _____

START-UP TESTS:
 Inspection place: Dinolift Oy Inspector's signature: Schmidt Florian NT0578

BASIC KNOWLEDGE
 Manufacturer: Dinolift OY Place of manufacture: Finland
 Address: Raikkolantie 145
32210 LOIMAA
 Importer: _____
 Type of lift: Boom platform Scissor platform Mast platform
 Chassis: Car Self propelled Trailer mounted
 Boom: Articulated boom Telescope boom Articulated telescope boom
 Scissor Fixed mast Telescope mast
 Outriggers: Hydraulic turning Hydraulic pushing Mechanical

TECHNICAL SPECIFICATIONS
 Machine and type: DINO 120 T Max. platform height: 10.0 m
 Number of manufacture: YGC 0D120T X X XXXXXX Max. outreach: 7,9 m
 Year of manufacture: 2009
 Max. lifting capacity: 120 kg Boom rotation: Continuous
 Max. person number: 1 Support width: 3,9x3,6 m
 Max. additional load: 20kg Transport width: 1,71 m
 Power supply: 230VAC Transport length: 5,52 m
 Lowest temperature: -20 °C Transport height: 1,96 m
 Weight: 1275 Basket size: (ø) 0,85 m

Inspection points: (Y = meet standards N = do not meet standards)

	Y	N		Y	N
A. STRENGTH			6. Plate for supports	<input checked="" type="checkbox"/>	<input type="checkbox"/>
1. Certificate of material	<input checked="" type="checkbox"/>	<input type="checkbox"/>	7. Safety colours	<input checked="" type="checkbox"/>	<input type="checkbox"/>
2. Certificate of strength	<input checked="" type="checkbox"/>	<input type="checkbox"/>			
B. STABILITY			D. SAFETY REQUIREMENTS		
1. Certificate of stability test	<input checked="" type="checkbox"/>	<input type="checkbox"/>	1. Indicating device for horizontal position	<input checked="" type="checkbox"/>	<input type="checkbox"/>
2. Working space diagram	<input checked="" type="checkbox"/>	<input type="checkbox"/>	2. Locking device and lockings	<input checked="" type="checkbox"/>	<input type="checkbox"/>
C. GENERAL REQUIREMENTS			3. Stop device for lifting	<input checked="" type="checkbox"/>	<input type="checkbox"/>
1. User's manual	<input checked="" type="checkbox"/>	<input type="checkbox"/>	4. Stop for opening of support	<input checked="" type="checkbox"/>	<input type="checkbox"/>
2. Place for safekeeping for user's manual	<input checked="" type="checkbox"/>	<input type="checkbox"/>	5. Safety distances	<input checked="" type="checkbox"/>	<input type="checkbox"/>
3. Machine plate - checking plate	<input checked="" type="checkbox"/>	<input type="checkbox"/>	6. Position of working face	<input checked="" type="checkbox"/>	<input type="checkbox"/>
4. Load plate	<input checked="" type="checkbox"/>	<input type="checkbox"/>	7. Structure of working face	<input checked="" type="checkbox"/>	<input type="checkbox"/>
5. Warning plate	<input checked="" type="checkbox"/>	<input type="checkbox"/>	8. Emergency descent system	<input checked="" type="checkbox"/>	<input type="checkbox"/>
			9. Limit devices	<input checked="" type="checkbox"/>	<input type="checkbox"/>

DINO 120T

E. ELECTRIC APPLIANCES		G. SAFETY DEVICE	
1. Electric appliances	<input checked="" type="checkbox"/> <input type="checkbox"/>	1. Safety limit switch	<input checked="" type="checkbox"/> <input type="checkbox"/>
		2. Sound signal	<input checked="" type="checkbox"/> <input type="checkbox"/>
F. CONTROL DEVICES		H. LOADING TEST	
1. Protections	<input checked="" type="checkbox"/> <input type="checkbox"/>	1. Loading = 180 kg	<input checked="" type="checkbox"/> <input type="checkbox"/>
2. Symbols / directions	<input checked="" type="checkbox"/> <input type="checkbox"/>	2. Work movements	<input checked="" type="checkbox"/> <input type="checkbox"/>
3. Placings	<input checked="" type="checkbox"/> <input type="checkbox"/>		<input checked="" type="checkbox"/> <input type="checkbox"/>
4. Emergency stop	<input checked="" type="checkbox"/> <input type="checkbox"/>		<input checked="" type="checkbox"/> <input type="checkbox"/>
	<input type="checkbox"/> <input type="checkbox"/>		
FAILINGS AND NOTES	_____		
Failings have been repaired. Date: _____ Signature: _____			

Dino Lift Oy
Raikkolantie 145
FIN-32210 LOIMAA, FINLAND
Tel. +358 - 2 - 7625 900, Fax +358 - 2 - 7627 180, e-mail: dino@dinolift.com

20.3 DAGLIG INSPEKTION (IBRUKTAGNINGSINSPEKTION)

Utförs alltid då maskinen ställs upp på ett nytt arbetsställe och i början av ny arbetsdag. Inspektionen utförs av maskinens användare.

Följande saker bör beaktas vid inspektionen:

- fastställ jordens bärförmåga på lyftstället (se punkten "Liften tas i bruk och underlagets bärförmåga")
- kontrollera att liften står stadigt
- kontrollera funktionen av indikatorn för horisontellt läge
- testa nödstoppfunktionen såväl från arbetskorgen som från chassits manöverpanel
- testa nödsänkningssystemets funktion
- testa signalhornet
- granska signalljuset för gränslägesbrytarna på stödbenen (11)
- kontrollera funktion och renhet av ljus och reflektorer
- kontrollera manöverorganens skick och testa alla arbetsrörelser
- kontrollera att gånggrutterna, arbetskorgens grind och räcken är i skick
- kontroll av gränslägesbrytarna som förhindrar manövrering av bomsystemet (se serviceanvisningen för instruktioner)
- kontroll av gränslägesbrytarna som förhindrar manövrering av stödbenen (se serviceanvisningen för instruktioner)
- kontrollera att det inte finns oljeläckage
- testa bromsarna
- utför visuell kontroll av maskinens strukturer
- observera eventuella luftledningar i omgivningen (se punkten "Allmänna säkerhetsföreskrifter")
- kontrollera funktionen hos indragningskedjorna (se punkt "Säkerhetsanordningarnas funktion")

20.4 MÅNATLIG INSPEKTION (UNDERHÅLLNINGSSINSPEKTION)

Denna inspektion bör utföras av en person som är väl insatt i maskinen. Inspektionen omfattar:

- alla ovannämnda, dagliga inspektionsåtgärder
- granskning av bommens och arbetskorgens fastsättning
- funktion och skick av arbetskorgens nivelleringsystem
- visuell kontroll av bärande strukturer
 - ram
 - svänganordning
 - teleskop (utkört)
 - stödben och deras leder
 - att det inte förekommer sprickor, korrosionsskador eller brottytor i svetsfogarna
 - att eventuella reparationssvetsar är ordentligt utförda
- att arbetskorgen inte sänker sig (se instruktioner i serviceanvisningen)
- att stödbenen inte sänker sig (se instruktioner i serviceanvisningen)
- hydrauloljenivån
- att den elhydrauliska roterande genomföringen håller tätt och att dess vridarm kan röra sig fritt
- däckens och ringtrycken
- hjulbultar och fälgar
- svängkransens spel
- kontrollera att köranordningen fungerar klanderfritt
- elkablarnas skick och fastsättning
- kontrollera draganordningens skick
- kontrollera att alla skyltar och varningsdekalerna samt symboler på manöver- och kontrollorganen är på plats och att de är i gott skick och rena
- kontrollera att hela liften är ren

20.5 ÅRLIG INSPEKTION (ÅTERKOMMANDE INSPEKTION)

Denna inspektion utförs av en yrkeskunnig specialist eller specialismsamfund som uppfyller krav enligt punkten "Kontroller". Under inspektionen bör speciell uppmärksamhet fästas vid stålkonstruktionernas, säkerhetsanordningarnas och manöversystemets skick.

Rengör maskinen grundligt före inspektionen

Inspektionen omfattar följande åtgärder och kontroller:

- alla åtgärder som ingår i daglig och monatlig inspektion
- grundlig inspektion av hydraulsystemet
 - kraftenhet
 - anslut en manometer till nippeln i hydraulsystemet
 - kör "teleskop inåt" -rörelsen på hastighet II mot sitt ändläge så att oljan strömmar genom begränsningsventilen
 - avläs utslaget på manometern; när oljan är varm skall trycket vara 21– 21,5 MPa (210– 215 bar)
 - låsventiler på stödbenen
 - lyft liften upp med stödbenen och mät avståndet mellan ramen och underlaget vid varje stödben
 - stig på arbetskorgen och kör ut teleskopet med bommen i vågrätt läge Sväng bommen runt några gånger, återställ den i utgångsläget och kontrollera att avståndet mellan stödbenen och underlaget inte har ändrats.
 - lyft upp stödbenen från marken och lämna dem i detta läge för ca 10 minuter Kontrollera att stödbenen inte har sänkt sig.
 - lyftcylinderns låsventil
 - kör bommen upp till 45° vinkel från chassits manöverpanel och kör ut teleskopet
 - Observera i ca 10 minuter att bommen inte sänker sig.
 - teleskopcylinderns lastregleringsventil
 - kör upp bommen från chassits manöverpanel och kör ut teleskopet något; lämna bommen i detta läge för ca 5 minuter
 - observera att teleskopet inte skjuts in av sig själv
 - lastregleringsventiler på nivelleringsystemet
 - belasta korgen med ca 80 kg
 - kör bommen upp och ned 4 - 5 ggr
 - kontrollera att korgens läge inte ändras
 - elektriska riktningsventiler
 - manövrera bommens alla rörelser och svängrörelser och kontrollera att alla funktioner fungerar rätt och att rörelsen stannar när manöverspakarna släpps

- handstyrda riktningssventiler
 - kontrollera att stödbenens och körordningens ventiler fungerar rätt och att ingen rörelse fungerar då ventilsliden är i mittläge
- elhydraulisk roterande genomföring
 - kontrollera att genomföringen håller tätt
 - kontrollera att vridarmen sitter ordentligt fast och kan röra sig fritt
- cylindrarna
 - kör stödbenen ned till stödläge samt kontrollera kolvstängernas och avstrykarnas skick
Kontrollera att cylindrarna håller tätt.
 - lyft bommen till sitt övre läge och kontrollera att lyftcylinderns kolvstång och avstrykare är i skick
 - kontrollera att kolvstången och avstrykaren på slavcylindersystemets huvudcylinder är i skick
 - sänk ner bommen och kontrollera att kolvstången och avstrykaren på slavcylindern under arbetskorgen är i skick
- slangar
 - kontrollera att slangarna inte visar tecken på slitage eller läckage
- rörledningar
 - kontrollera att det inte finns tecken på yttre skador, läckage, korrosion eller slitage vid fästen på rörledningarna
Kontrollera att rören sitter ordentligt fast.
- kopplingar
 - kontrollera att slang- och rörkopplingarna håller tätt
- kontrollera elsystemet grundligt
 - kontrollera att styrcentralhusen är torra, rena och täta
 - kontrollera kabelanslutningarnas skick och att de har skyddats för fukt
 - kontrollera gränslägesbrytarnas skick och fastsättning
 - kontrollera täthet av gränslägesbrytarnas genomföringar
 - kontrollera att kopplingar på elventilerna är i skick
 - kontrollera att kopplingarna på magnetventilerna är i skick
 - kontrollera visuellt alla elledningarnas skick
 - kontrollera att stickproppen för nätanslutningen är i skick
 - kontrollera elmotorns skick
 - kontrollera jordfelsbrytarens funktion
- kontrollera cylindrarnas fastsättning
 - kontrollera att stödbenscylinderns ledlager och tappar är i skick och ledtapparnas låsning
 - kontrollera skick och låsning av bomcylinderns ledlager och -tappar
 - kontrollera skick och låsning av teleskopcylinderns ledlager och -tappar
Kontrollera gasfjädrarnas skick.
 - kontrollera skick och låsning av master- och slavcylinderns ledlager och -tappar

- granska bommens led
 - kontrollera bomledens axeltapp och att lagringens och tappens låsningar är i ordning

- kontrollera stödbenen och stödbensplattorna
 - kontrollera stödbenens mekaniska struktur och svetsfogarna
Det får inte förekomma några deformationer eller sprickor.
Det får inte förekomma brottytor eller sprickor i svetsfogarna
 - kontrollera att det inte finns deformationer, brottytor eller sprickor i stödbensplattorna
Kontrollera också att stödbensplattan svänger sig fritt i leden.

- kontrollera bommen
 - kör ut teleskopet och kontrollera att det inte finns deformationer, ytskador eller tecken på långtgående slitage
 - kontrollera också att svetsfogarna inte är slitna eller visar tecken på sprickor eller brottytor
 - kontrollera att bommens fästörön är i skick och har inga sprickor eller brottytor
 - kontrollera att arbetskorgens fästörön är i skick
 - kontrollera låsning av arbetskorgens ledtapp
 - kontrollera utdragskedjans skick, fastsättning och tapparnas låsning samt fjäderns spänning
 - kontrollera energiöverföringskedjans och dess fästörönens skick samt skruvarnas årtdragningsmoment
 - kontrollera spel och fastsättning av bommens glidklossar

- granska arbetskorgen
 - allmänt skick
 - kontrollera att det inte förekommer deformationer, långtgående slitage eller bucklor i arbetskorgen
 - kontrollera att räcken, fotstegen och grinden samt grindens fastsättning är i ordning
 - kontrollera att arbetskorgens golvplatta är i skick
 - kontrollera att arbetskorgens bygel är i skick och inte har några bucklor eller deformationer

- kontrollera alla skydd
 - kontrollera att slavcylinderns skydd är i skick
 - kontrollera att skydden på bommens ända, svänganordningens lock, chassits manöverpanel, säkerhetsanordningens skyddslock, korgens manöverpanel och bakljusen är i skick

- kontrollera visuellt alla skruvförband

- kontrollera svänganordningen
 - allmänt skick
 - kontrollera vinkelväxeln spel och fastsättning
 - kontrollera kuggkransens skick
 - kontrollera svänglagrets spel
 - kontrollera svänglagrets fästskruvar 150 Nm (M12)
 - kontrollera svängmotorns fastsättning

- kontrollera chassits skick
 - allmänt skick
 - kontrollera dragbommens fastsättning till ramen
 - kontrollera draganordningens fastsättning till chassit
 - kontrollera axelns skick och fastsättning till chassit
 - kontrollera bromsvajrarnas och bromsstagens fastsättning och skick
 - kontrollera fälgarna, hjulbultarnas åtdragningsmoment, däckerna och ringtrycken
 - kontrollera köranordningens skick, delarnas fastsättning och skick av elkomponenternas skydd
 - kontrollera att bommens transportstöd är i skick

- provkör liften och testa manöverorganens funktion med en last på 120 kg i korgen

- under provkörningen kontrollera också att gränslägesbrytarna fungerar klanderfritt (se serviceanvisningen för instruktioner)
 - gränslägesbrytarna på stödbenen som hindrar manövrering av bommen
 - gränslägesbrytarna på dragbommen som förhindrar manövrering av stödbenen

- kontrollera efter provkörningen att belastningen inte har förorsakat skador, som t.ex. sprickor eller permanenta deformationer, på stålkonstruktioner eller på övriga komponenter som har utsatts för belastningen

- ett protokoll med följande punkter bör föras på den regelbundna inspektionen:
 1. inspektionsformulär
 2. uppgifter om eventuella reparationssvetsningar
 - 1) när har utförts
 - 2) av vem
 - 3) vad blev reparerad

- efter att den årliga inspektionen har genomförts, och liften är färdig att tas i bruk, skall inspektionsdatumet införas i maskinens inspektionsskylt

20.6 EXTRAORDINÄR INSPEKTION (INSPEKTION EFTER EN EXCEPTIONELL SITUATION)

Inspektionen bör utföras om liften har skadats så allvarligt att dess hållfasthet eller säkerhet på annat sätt eventuellt har försämrats.

- då utförs inspektionen enligt samma program som idrifttagningsinspektionen
- liften bör underkastas en provbelastning med 25 % överbelastning samt en stabilitetstest
- inspektionen bör dokumenteras i ett protokoll

20.7 PROVBELASTNINGANVISNING FÖR DEN REGELBUNDNA INSPEKTIONEN

1. Ställ upp liften på stödbenen på ett jämnt och stadigt underlag. Tryck ner stödbenen så långt de går (minimistödbredd).
2. Sväng bommen åt sidan från dragbommen och sänk den ner.
3. Belasta korgen med en vägd vikt på 120 kg.
4. Kör bommen upp till sitt ytterläge och kör ut teleskopet (max. lyfthöjd).
5. Sänk bommen vågrätt (maximal räckvidd).
6. Sväng bommen runt över 360° och fastställ att liften står stabilt.
7. Kör in teleskopet och sänk bommen ned till horisontalt läge.

Om det under den ovanbeskrivna provbelastningsproceduren och under den inspektion som har genomförts efter provbelastningen inte har konstaterats några brister beträffande liftens konstruktion eller stabilitet, kan liften användas inom det tillåtna funktionsområdet i enlighet med räckvidds/korglastdiagrammet i denna instruktionsbok.

Den högsta tillåtna belastningen i korgen är 120 kg.

- vid den första inspektionen (dvs. ibruktagningsinspektionen) bör liften provbelastas med en överbelastning på 25% och efter det bör bärande strukturer grundligt inspekteras
- liften bör underkastas en återkommande inspektion och provkörning med den högsta tillåtna lasten samt en grundlig inspektion av bärande strukturerna i samband med varje årlig service och inspektion
- provbelastningen antecknas till protokollet för ibruktagningsinspektionen och funktionsprovet och provkörningen antecknas såväl till protokollet för årlig service som till protokollet för årlig (regelbunden) inspektion

21 FELSÖKNING

ORSAK	ÅTGÄRD
-------	--------

1. Elmotorn startar inte från startbrytaren trots att omkopplaren är i läge 1b eller 1c

Nödstopp - tryckknappen har fastnat i nedre läge.	Lyft upp tryckknappen och starta motorn med startbrytaren.
Säkringen F1, F2 eller F3 är trasig.	Byt ut säkringen (10A).
Ingen spänningstillförsel från nätet till omkopplaren (230V).	Kontrollera skarvsladdar, eventuella fördelningscentraler och säkringar.
Jorfelsbrytaren har utlösts.	Återställ jorfelsbrytaren.
Spänningen kommer till omkopplaren men förs inte vidare.	Kontrollera omkopplarens funktion och byt den ut vid behov.
Spänningen kommer till omkopplaren och förs också vidare.	Kontrollera funktionen av motorns styrkontakter och värmerelä samt funktion av reläer som styr kontaktorn.
Gränslägesbrytaren RK7 för teleskopskedjan har brutit kontaktorns strömkrets.	Kontrollera RK7:s funktion och ställ in denna i enlighet med granskningsanvisningarna för bommen och chassit.

2. Ingen av arbetsborgens rörelser fungerar trots att elmotorn är i gång och omkopplaren är i läge 1b eller 1c

Signalljuset för stödbenen lyser inte.	Kontrollera funktionen av stödbenens gränslägesbrytare RK11, RK12, RK13 och RK14.
Stödbensgränslägesbrytarens gröna signalljus lyser men bommens rörelser fungerar inte.	Kontrollera funktionen av säkerhetsreläet SR2.

Klargör om felet finns i elsystemet eller i hydraulsystemet.

3. Stödbenen rör sig inte

Bommen ligger inte på transportstödet.	Kör bommen på transportstödet.
Omkopplaren är i felt läge.	Vrid omkopplaren i läge 1b.
Gränsbrytaren på bommens stöd har inte slutits.	Kör bommen ordentligt på transportstödet, kontrollera gränsbrytare RK3:s funktion.

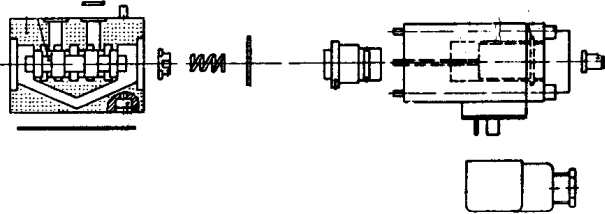
ORSAK	ÅTGÄRD
-------	--------

4. Ingen strömtillförsel till liften trots att omkopplaren är i läge 1b eller 1c

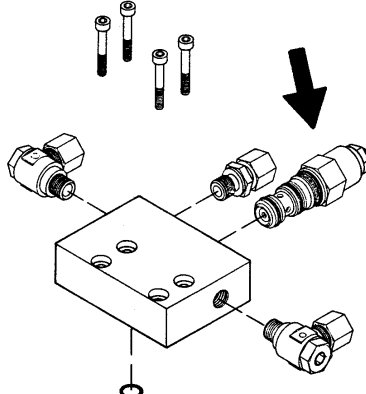
Strömtillförseln har inte aktiverats.	Koppla strömmen på genom att trycka på startknappen.
Säkringarna F1, F2 eller F3 har brunnit.	Byt ut säkringen och tryck på startknappen.

Klargör om felet finns i elsystemet eller i hydraulsystemet.

5. Störningar i arbetskorgens rörelser - endast någon av rörelserna fungerar

<p>Störningarna är oregelbundna och svårdefinierbara.</p> 	<p>Kontrollera att hydrauloljan och filtret har bytts.</p> <p>Rengör/tvätt grundligt elventilernas slider och ventilhus (kräver ytterst stor noggrannhet - eventuella skadliga partiklar kan vara så små att de inte syns med blotta ögat).</p> <p>Felet kan också förorsakas av tillfälliga kontaktstörningar i manöverspakarna.</p> <p>Spreja med fuktavstötande medel.</p>
---	---

6. Bommen sänker sig långsamt

<p>"Låsventilen", dvs. backventilen som öppnas med tryck, läcker.</p> 	<p>Demontera ventilen och avlägsna orenheterna.</p> <p>Granska O-ringarnas skick.</p> <p>Montera ventilen omsorgsfullt på plats - det rätta åtdragningsmomentet är 60 Nm.</p> <p>Byt ut ventilen vid behov.</p>
---	---

ORSAK	ÅTGÄRD
-------	--------

7. Bommen kan inte lyftas

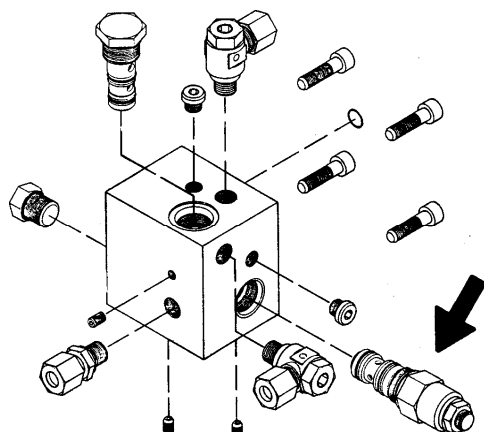
	<p>Se punkt 5.</p> <p>Elventilen öppen.</p> <p>Åtgärdas på samma sätt som den fastnande elventilsleden (se ovan).</p>
Svängen fungerar då lyftrörelsen manövreras.	<p>Svängrörelsens magnetventil har fastnat i funktionsläge.</p> <p>Tvätt sliden och ventilhuset grundligt.</p>

8. Teleskoprörelsen fungerar inte

	<p>Se punkt 5.</p> <p>Kontrollera att teleskoprörelsens elventil inte har fastnat i mittläge dvs. i öppet-läge.</p>
--	---

ORSAK	ÅTGÄRD
-------	--------

9. Teleskopet drar sig sakta inåt



Lastregleringsventilen läcker.	Åtgärder som i punkt 6 (låsventil).
--------------------------------	-------------------------------------

10. Korgen sänker sig bakåt

Dubbellastregleringsventilen på botten sidan läcker.	Åtgärder som i punkt 6 (låsventil).
Lastregleringsventilen under korgen läcker.	Åtgärder som i punkt 6 (låsventil).

11. Korgen sänker sig framåt

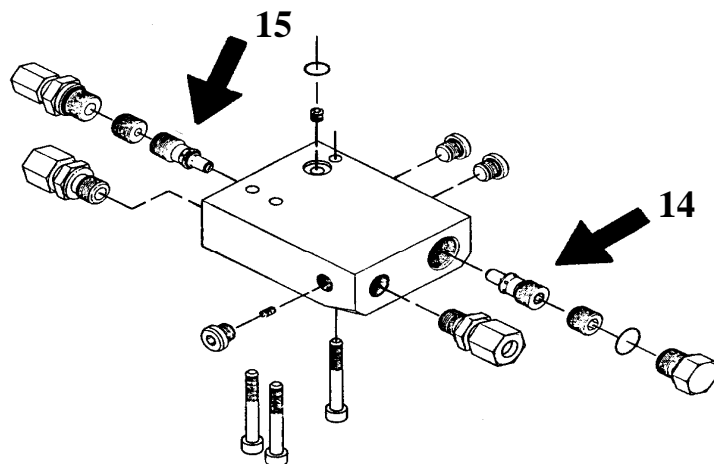
Dubbellastregleringsventilen på stångsidan läcker.	Åtgärder som ovan.
--	--------------------

12. Stödbenen fungerar inte trots att omkopplaren är i läge 1b

Bommen ligger inte på stödet.	Kör bommen på stödet.
Elventilen "bom/stödben" fungerar inte (fastnar i mittläget).	Åtgärder som i punkt 5.

13. Stödbenet hålls inte i stödposition (bild)

Låsventilen på botten sidan läcker.	Åtgärder som i punkt 6 (låsventil). Åtdragningsmoment 55 Nm.
-------------------------------------	---



ORSAK	ÅTGÄRD
-------	--------

14. Stödbenet hålls inte i transportläge (bild)

Låsventilen på kolvstångssidan läcker.	Åtgärder som ovan.
--	--------------------

15. Körordningen fungerar inte trots att omkopplaren är i läge 1b

Bommen ligger inte på stödet.	Kör bommen på stödet.
Elventilen "bom/stödben" fungerar inte (fastnar i mittläget).	Åtgärder som i punkt 5.

16. Bromsverkan för svag

För stort spel i bromssystemet.	Justera bromssystemet (se punkten "Hjulbromsar och -lager").
Bromsbeläggningarna är inte "inkörda".	Drag handbromsen en aning på, och kör ca 2-3 km.
Bromsskorna blankslitna (glasartad yta), smutsiga eller oljiga.	Byt ut bromsskosatserna. Rengör bromstrummans friktionsytor.
Påskjutsbromsen - draghuvudet rör sig trögt.	Smörj.
Bromsstaget fastnar eller har böjts.	Reparera.
Bromsvajrarna rostiga eller brutna.	Byt ut vajrarna.

17. Bromsarna fungerar ojämnt och ryckigt

För stort spel i bromssystemet.	Justera bromssystemet åter (se punkten "Hjulbromsar och -lager").
Påskjutsbromsens stötdämpare skadad.	Byt ut stötdämparen.
Backmat-bromsklossen fastnar i stödprofilen.	Byt ut bromsklossen i stödprofilen.

18. Bromsarna drar sned (bara ett av hjulen bromsar)

Feljusterade bromsenheter.	Justera om bromssystemet enligt monteringsanvisningen. Eventuellt samma orsaker som i punkt 17.
----------------------------	--

19. Liften bromsar redan då gaspedalen lyfts

Påskjutsbromsens stötdämpare skadad.	Byt ut stötdämparen.
--------------------------------------	----------------------

20. Backningen känns tung eller är omöjligt

Bromssystemet har dragits åt för mycket.	Justera bromssystemet (se punkten "Hjulbromsar och -lager").
--	--

ORSAK	ÅTGÄRD
-------	--------

21. Hjulbromsarna överhettas

Bromssystemet feljusterat.	Justera bromssystemet (se punkten "Hjulbromsar och -lager").
Hjulbromsen nedsmutsad.	Rengör.
Påskjutsbromsen - draganordningens hävarm fastnar.	Lösgör, rengör och smörj hävarmen.
Handbromsspaken ligger en aning på.	Frigör handbromsen.

22. Kulkopplingen låser sig inte

Kulkopplingens inre delar nedsmutsade.	Rengör och smörj.
Dragfordonets dragkula för stor.	Mät dragkulan. Enligt DIN74058 bör kulan diameter vara max. 50 mm och min. 49,5 mm. Om dimensionerna avviker eller kulan inte är absolut rund bör den bytas ut.

Vid byte av bromsklossarna skall alla klossar på samma axel alltid bytas ut på samma gång.

Vid sammansättning av bromsarna bör man alltid försäkra sig om att fjädrarna, bromsklossarna och utspridaren monteras på rätt sätt.

Vid justering av bromsarna bör hjulet alltid roteras framåt (i körriktningen)!

Naturligtvis finns det alltid många möjliga orsaker för störningar. Oftast förekommer dock någon av följande:

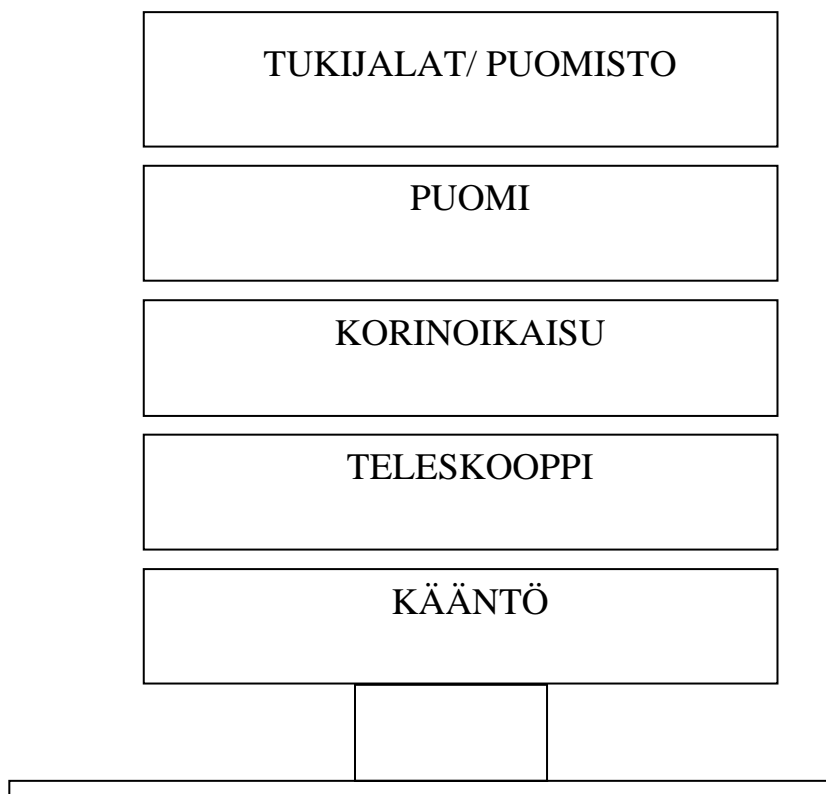
- för låg driftspänning (lång och tunn matarkabel)
- orenheter i hydrauliken
- lös elanslutning eller kontaktstörning förorsakad av fukt

HÅLL LIFTEN REN OCH SKYDDA DEN FÖR FUKT

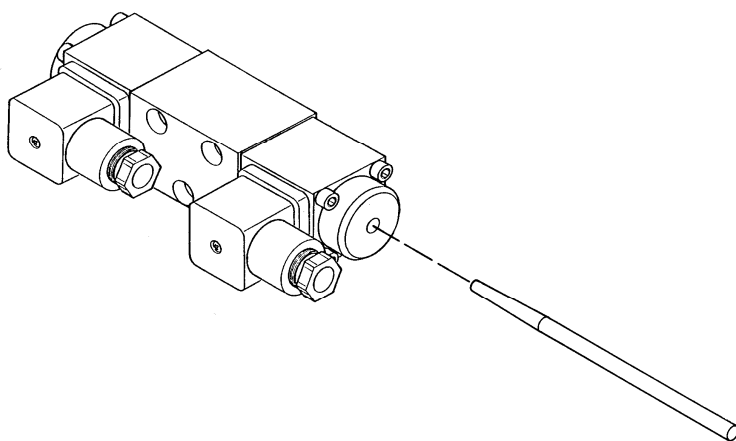
22 ALLMÄNT OM HYDRAULIKEN

Aktivering av en rörelse förutsätter alltid att två elventiler fungerar samtidigt, dvs;

- växelventilen och bommen
- växelventilen och korgen
- växelventilen och teleskopet
- växelventilen och svängen



Tryck på stiften i elventilernas ändrar



Om rörelserna fungerar är felet på elsidan i manöverorganen eller det finns smuts på sliderna som förorsakar fastnandet (se Felsökningsschema, punkt 4)

Om ingen av rörelserna fungerar är felet i hydraulsystemet.

Anmärkningar

23 ELKOMPONENTER

120001 →

23.1 MANÖVERCENTRAL PÅ CHASSIT (LCB), RELÄER

K1: MOTORNS (M1) STARTKONTAKTOR

Styrkretsens säkring F1 10A.

K2: HJÄLPRELE FÖR NÖDSTOPPBRYTAREN

Bryter av nätspänningen (230VAC).

Styrkretsens säkring F1 10A.

K23: DÖDMANSRELÄ

Bryter av strömtillförseln till väljarventilen för bommen om hastighetsväljaren och rörelsen inte har aktiverats.

K34: FÖRDRÖJNINGRELÄ FÖR ELMOTORN

Stänger av elmotorn efter en fördröjning på 4 sekunder efter att manövreringen från korgens panel har slutits.

K53: FÖRDRÖJNINGRELÄ FÖR TILLKOPPLING AV HASTIGHET II

Kopplar i hastigheten II efter en fördröjning på en sekund efter att rörelsen har aktiverats.

SR2: SÄKERHETSRELÄ SOM ÖVERVAKAR STÖDBENENS FUNKTION

Säkerhetsreläet återställs efter att alla stödbensgränslägesbrytare (RK11, RK12, RK13 och RK14) har slutits. Efter detta kan bommens manövrering påbörjas.

SR4: SÄKERHETSRELÄ FÖR NÖDSTOPPKRETSEN

MANÖVERCENTRAL PÅ CHASSIT (LCB), BRYTARE

S1: LÅSANDE NÖDSTOPP-BRYTARE

Stannar alla funktioner förutom nödsänkningen och signalhornet.

S2: STARTBRYTARE

Styr elmotorns kontakter och förbränningsmotorns startsolenoid vid förbränningsmotordrift.

S3: STOPPBRYTARE

Bryter av styrspänningen från elmotorns styrkontakter och förbränningsmotorns stopprelä.

S16: SVÄNGNING AV BOMMEN, TILL HÖGER - TILL VÄNSTER

Återställande vippbrytare (chassits panel).

S17: BOMMEN UPP-NED

Återställande vippbrytare (chassits panel).

S18: TELESKOPET IN-UT

Återställande vippbrytare (chassits panel).

S20: KORGENS NIVELLERING FRAMÅT-BAKÅT
Återställande vippbrytare (chassits panel).

23.2 MANÖVERCENTRAL PÅ CHASSIT (LCB), ÖVRIGA OBJECT

F1: SÄKRING FÖR START- OCH NÖDSTOPPKRETSAR 10A

F2: STYRNING AV BOMMENS RÖRELSER 10A

F3: CHASSIS OCH VÄLJARVENTILER 10A

F11: ELUTTAG I KORGEN 10A

H3: GRÖNT LED SIGNALLJUS

Indikerar att stödbensgränsbrytarna RK11 -RK14 har fungerat.

HM1: TIMRÄKNARE

Räknar maskinens drifttimmar.

Q1: VRIDBRYTARE MED NYCKEL

Omkopplare för val av manövreringsplats.

1a = Off

1b = från chassits panel

1c = från korgens panel

U1: VOLTMÄTARE

Då styrspeänningen är tillkopplad visar voltmätaren växelspanningens värde.

MANÖVERCENTRAL I KORGEN (UCB), BRYTARE

DMK: DÖDMANSBRYTARE

JST: JOYSTICK

Rörelser på den högra joysticken: bommen upp-ned och svängen till höger-till vänster.

Rörelser på den vänstra joysticken: teleskopet utåt-inåt.

S4: LÅSANDE NÖDSTOPP-BRYTARE

Stannar alla funktioner förutom nödsänkningen och signalhornet.

S10: KONTAKT FÖR LJUDSIGNALEN

S12: KORGENS NIVELLERING FRAMÅT-BAKÅT

Manöverbrytare, återställande vippbrytare

Nivelleringen fungerar då tryckknappen S29 trycks in och vippbrytaren S12 vrids.

23.3 MANÖVERCENTRAL I KORGEN (UCB), ÖVRIGA OBJEKT

PR: STICKDOSA I KORGEN 230VAC 16A

23.4 GRÄNSLÄGESBRYTARE

RK3: GRÄNSLÄGESBRYTARE PÅ BOMMENS STÖD

Förhindrar stödbenens och köranordningens funktion om bommen inte har sänkts på stödet till transportläge.

RK7: SÄKERHETSBRYTAREN FÖR TELESKOPSKEDJAN

Då säkerhetsgränsbrytaren fungerar, stannar elmotorn. Gränslägesbrytaren bryter av styrspänningen till kontaktor K1, varefter endast nödsänkningssaggregatet fungerar.

RK11- RK14: SÄKERHETSGRÄNSBRYTARE FÖR STÖDBENEN

Gränslägesbrytaren sluts då stödbenet utsätts för tillräckligt stor kraft.

Förhindrar manövreringen av bommen om stödbenen inte står stadigt på marken och alla gränslägesbrytare har slutits.

ANDRA BETECKNINGAR

J1: STICKPROPP

M1: ELMOTOR 230VAC 1,5kW

PL: ROTERANDE GENOMFÖRING

Strömkretsarna mellan chassit och svänganordningen går genom den elektriska roterande genomföringen.

T1: KRAFTKÄLLA

Matar styrspänningen 12VDC till systemet då maskinen drivs med växelström.

VVK: JORDFELSBRYTAREN 25A 30ms

ÄM1: LJUDSIGNAL

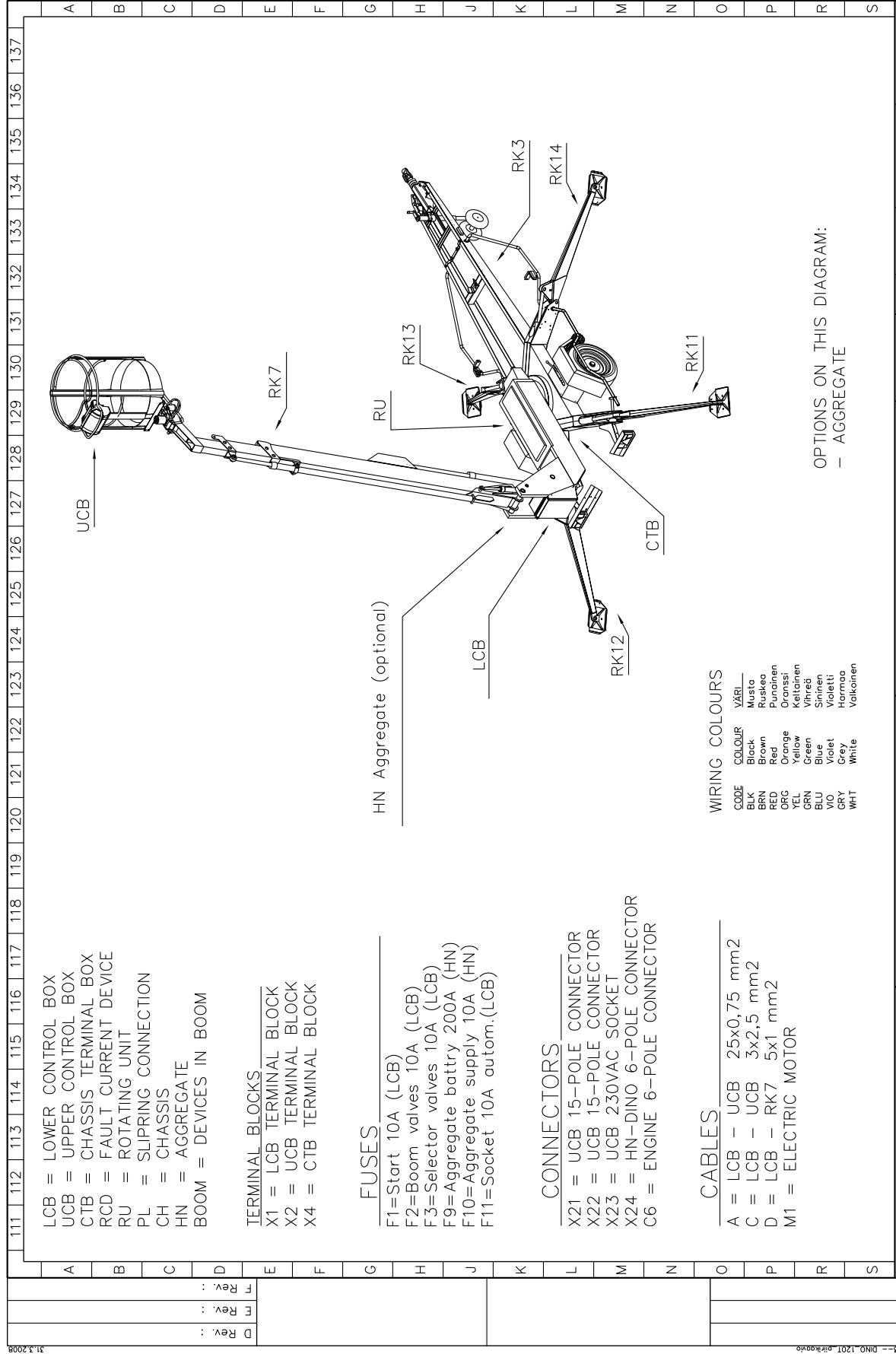
24 SÄHKÖKOMPONENTIT 120T 120003 >

BETECKNING	LÄGE	BENÄMNING	FUNKTIONSBESKRIVNING
C1	CH	Stickpropp	1-fas stickpropp för 230 VAC matarspänning
E1	LCB	Värmerelä	230VAC till elmotorn
EMC-16	CTB	Avstörningsfilter	Till matarspänning på 230VAC
F1	LCB	Säkring 10A	Nödstoppkrets
F11	LCB	Säkring 10A	Automatsäkring för eluttagen i korgen
F2	LCB	Säkring 10A	Styrning av bommens rörelser
F3	LCB	Säkring 10A	Val av säkerhet samt bom/chassi
H3	LCB	Signalljus	Stödbensrets, grönt
HM1	LCB	Timräknare	Elmotorns drifttimmar
K1	LCB	Kontaktor	Elmotor på 230VAC
K17	HN	Relä	Styrning av excitationströmmen till aggregatet, 12VDC
K2	LCB	Kontaktor	Nödstopp
K20	HN	Relä	Styrning av aggregatets choke, 12VDC
K23	LCB	Relä	Dödmansfunktion, 12VDC
K27	LCB	Relä	Val av kraftkälla 230VAC/Aggregat
K34	LCB	Relä	Fördröjningsrelä för 230VAC aggregat under manövrering från korgens panel
K41	HN	Relä	Förhindrande av aggregatets funktion då 230VAC har kopplats till, 12 VDC
K42	HN	Relä	Start av aggregatet, 12VDC
K53	LCB	Relä	Fördröjningsrelä för inkoppling av hastighet II, 12VDC
M1	RU	Elmotor	230VAC
PL	RU	Roterande genomföring	Roterande genomföring mellan överdelen och chassit
PR	UCB	Stickdosa	230VAC i korgen
Q1	LCB	Nyckelbrytare	Huvudströmbrytare och val av manövreringsplats
RK11	CH	Gränslägesbrytare	Stödben
RK12	CH	Gränslägesbrytare	Stödben
RK13	CH	Gränslägesbrytare	Stödben
RK14	CH	Gränslägesbrytare	Stödben
RK3	CH	Gränslägesbrytare	Stöd för bommen
RK7	BOM	Gränslägesbrytare	Övervakning av bommens kedjor
S1	LCB	Svampformad tryckknapp	Nödstopp
S10	UCB	Tryckknapp	Ljudsignal
S12	UCB	Vippbrytare	Nivellering av korgen
S15	LCB	Vred	Val av hastighet och dödmansbrytare
S16	LCB	Vippbrytare	Svängning av bommen
S17	LCB	Vippbrytare	Lyftning av bommen

DINO 120T

S18	LCB	Vippbrytare	Teleskop
S2	LCB	Tryckknapp	Start av motorn på 230VAC
S20	LCB	Vippbrytare	Nivellering av korgen
S23	UCB	Vridbrytare	Val av hastighet och dödmanbrytare
S24	LCB	Tryckknapp	Manövrering av körordningen
S25	LCB	Tryckknapp	Manövrering av körordningen
S26	LCB	Tryckknapp	Manövrering av körordningen
S27	LCB	Tryckknapp	Manövrering av körordningen
S3	LCB	Tryckknapp	Avstängning av motorn på 230VAC
S4	UCB	Svampformad tryckknapp	Nödstopp
S40	HN	Tryckknapp	Choke för Honda
S41	UCB	Tryckknapp	Choke för Honda
S5	UCB	Vred	Start/stopp av Honda
S6	HN	Vred	Start/stopp av Honda
S7, S8	UCB	Joystick	Svängning och lyftning av bommen
S9	UCB	Joystick	Teleskop
SR2	LCB	Säkerhetsrelä	Bommens rörelser
SR4	LCB	Säkerhetsrelä	Nödstoppkrets
T1	LCB	Kraftkälla	230VAC/12VDC-pulsad effektstyrning
VM1	LCB	Voltmätare	230VAC
VVK:	CTB	Jordfelsbrytare	Till matarspänning på 230VAC
X21	UCB	Multipolkoppling	Manövercentral i korgen
X22	UCB	Multipolkoppling	Manövercentral i korgen
ÄM1	RU	Ljudsignal	Varningssignal med manövrering från korgen

25 SÄHKÖKAAVIO 120T 120003 >



OPTIONS ON THIS DIAGRAM:
- AGGREGATE

WIRING COLOURS

CODE	COLOUR	VÄRI
BLK	Black	Musta
BRN	Brown	Ruskea
RED	Red	Punainen
ORG	Orange	Oranssi
YEL	Yellow	Keltainen
GRN	Green	Vihreä
BLU	Blue	Sininen
Violet	Violet	Violetti
CRS	Grey	Harmaa
WHT	White	Valkoinen

CONNECTORS

- X21 = UCB 15-POLE CONNECTOR
- X22 = UCB 15-POLE CONNECTOR
- X23 = UCB 230VAC SOCKET
- X24 = HN-DINO 6-POLE CONNECTOR
- C6 = ENGINE 6-POLE CONNECTOR

CABLES

- A = LCB - UCB 25x0,75 mm²
- C = LCB - UCB 3x2,5 mm²
- D = LCB - RK7 5x1 mm²
- M1 = ELECTRIC MOTOR

- LCB = LOWER CONTROL BOX
- UCB = UPPER CONTROL BOX
- CTB = CHASSIS TERMINAL BOX
- RCD = FAULT CURRENT DEVICE
- RU = ROTATING UNIT
- PL = SLIPRING CONNECTION
- CH = CHASSIS
- HN = AGGREGATE
- BOOM = DEVICES IN BOOM

TERMINAL BLOCKS

- X1 = LCB TERMINAL BLOCK
- X2 = UCB TERMINAL BLOCK
- X4 = CTB TERMINAL BLOCK

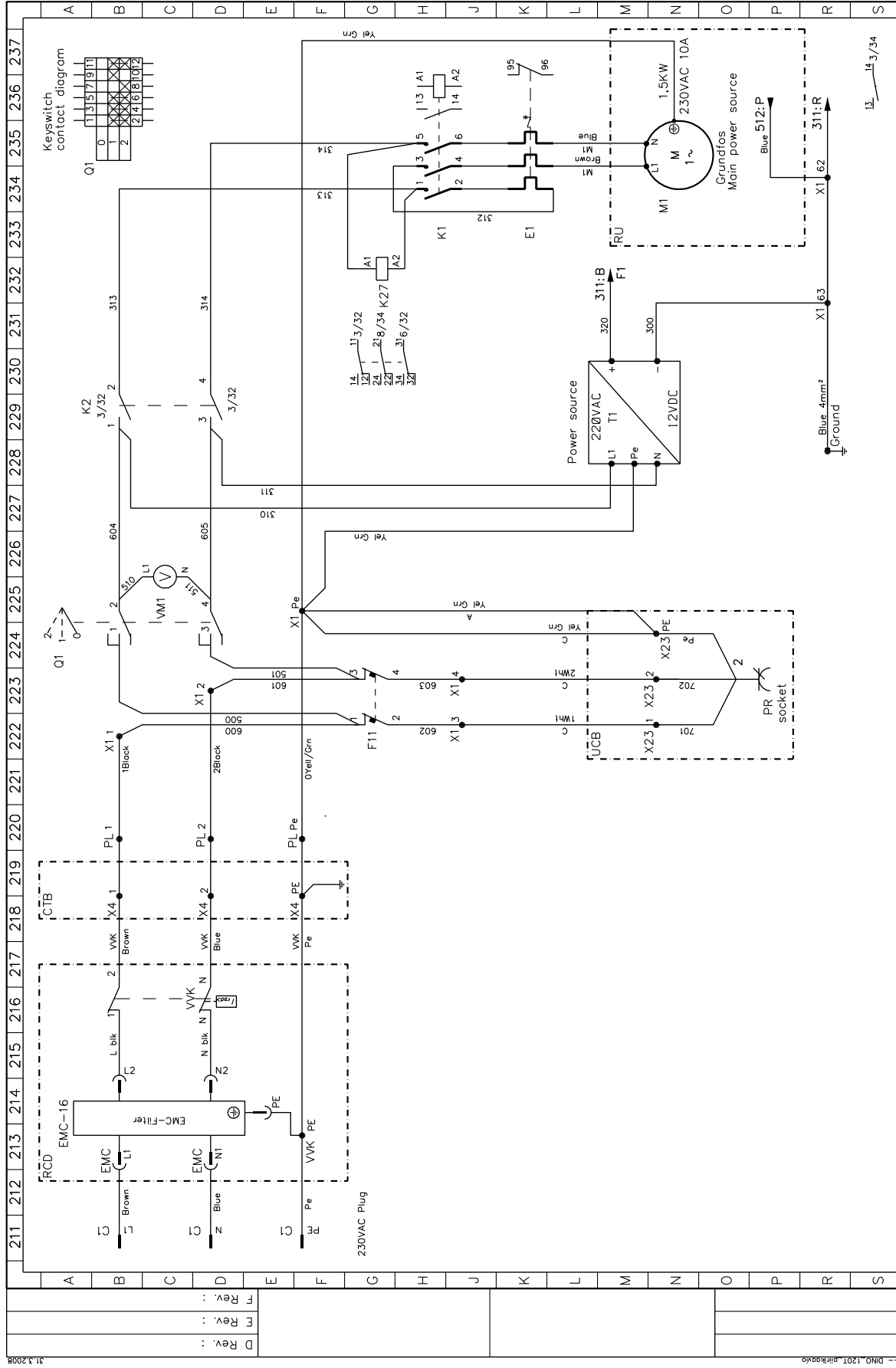
FUSES

- F1=Start 10A (LCB)
- F2=Boom valves 10A (LCB)
- F3=Selector valves 10A (LCB)
- F9=Aggregate battery 200A (HN)
- F10=Aggregate supply 10A (HN)
- F11=Socket 10A autom.(LCB)

A Rev. :		Dino 120T		Plan AF /11.3.2008		Circuit/Unit ID: Cent.		Work no.	
B Rev. :		Electric circuit diagram		Draw AF		Sheet 1/10		Drawing no.	
C Rev. :		#SNR 120003-->		Check				4CB4098	



DINO 120T

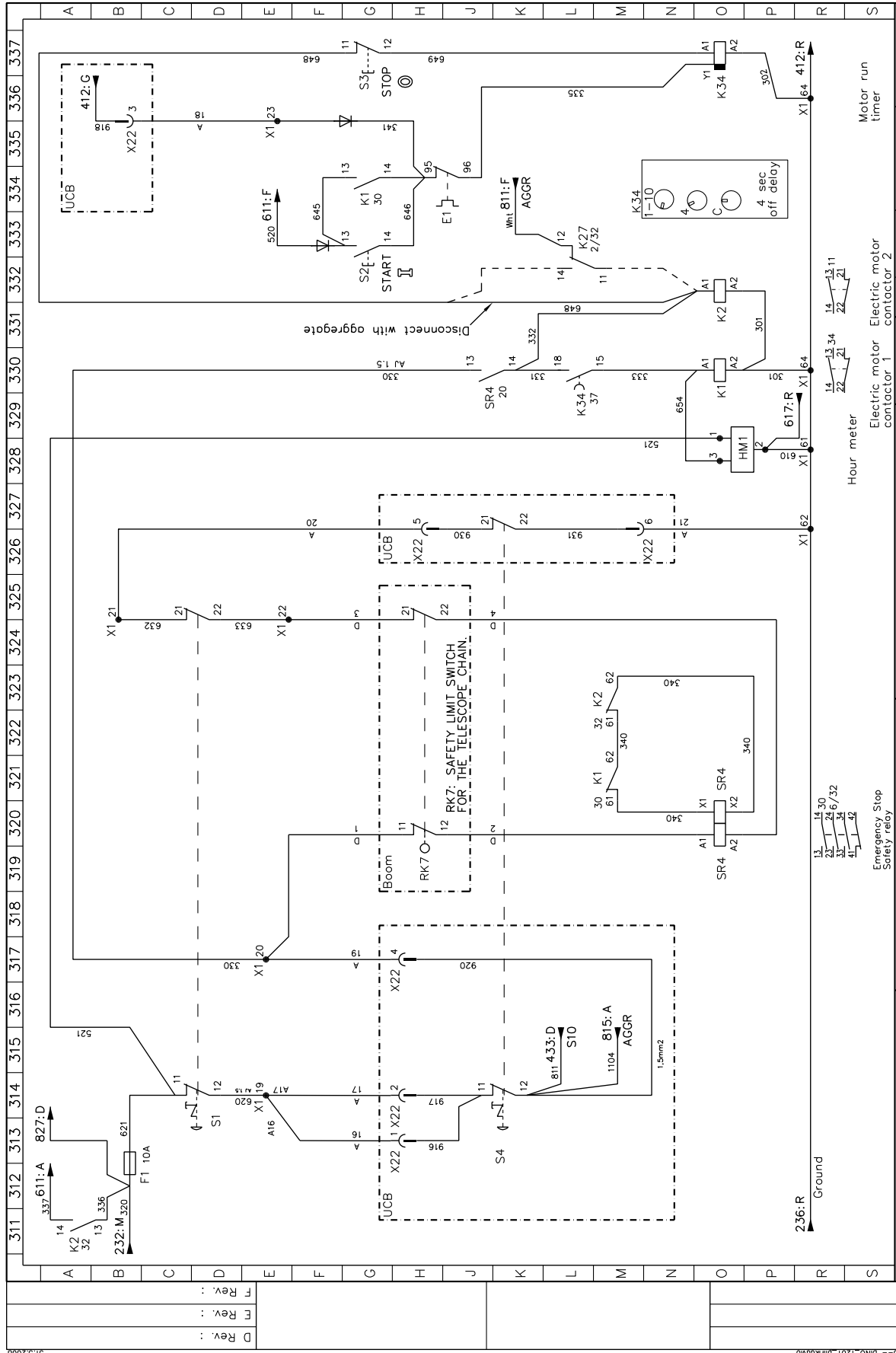


A Rev. :	
B Rev. :	
C Rev. :	
DINO LIFT	
Dino 120T Electric circuit diagram #SNR 120003-->	
Plan:	AF /11.3.2008
Circuit/Unit ID:	Cent. LCB
Sheet:	2 / 10
Drawing no.:	4CB4098
Work no.:	

31.3.2008

4CB4098 120003-- DINO 120T nr:8000

DINO 120T

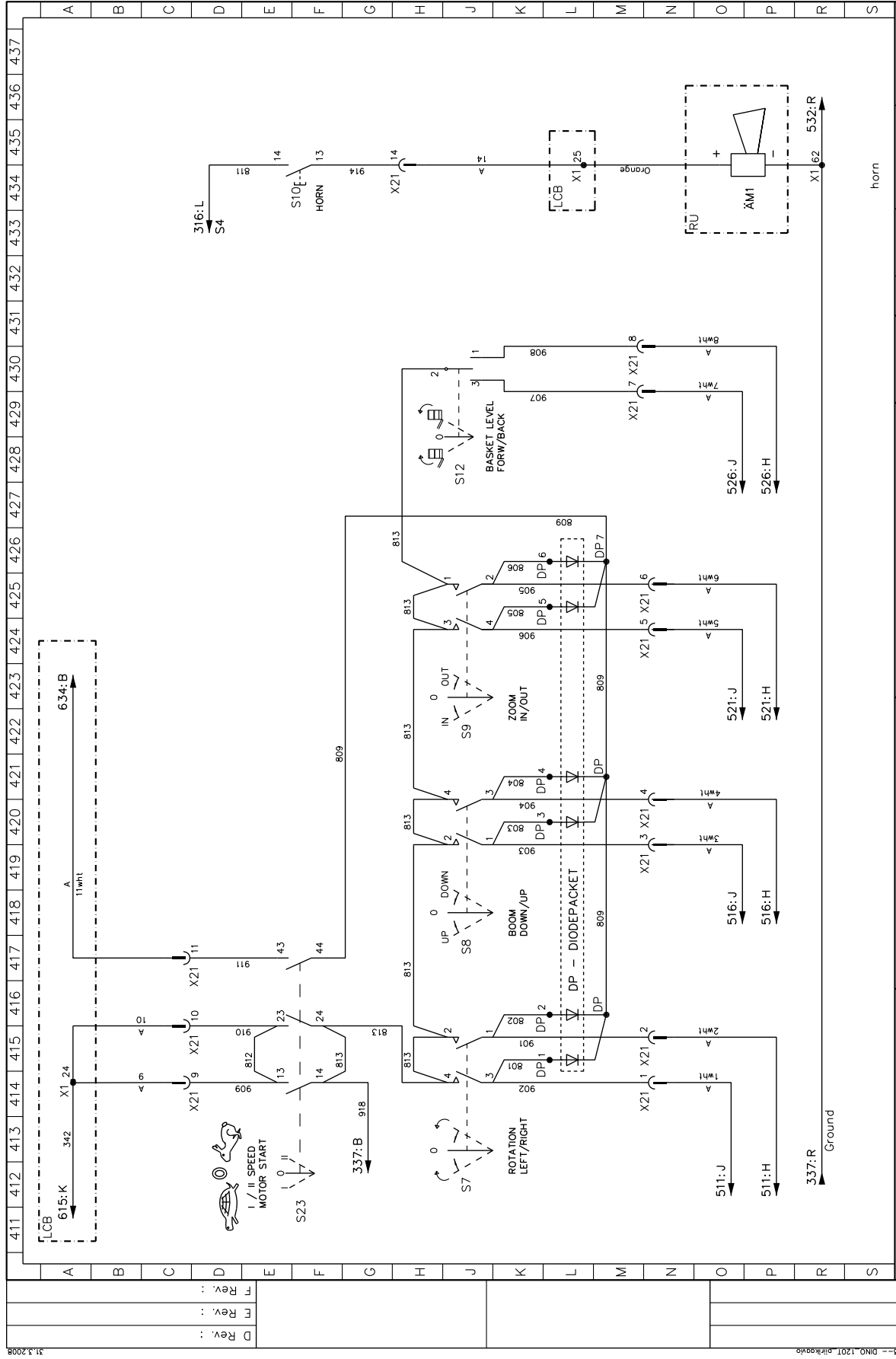


A Rev. :		Circuit/Unit id: Cent. LCB		Work no.	
B Rev. :		AF /11.3.2008		Electric motor contactor 1	
C Rev. :		AF /11.3.2008		Electric motor contactor 2	
		Sheet 3/10		Drawing no. 4CB4098	
		Check			

DINO Lift

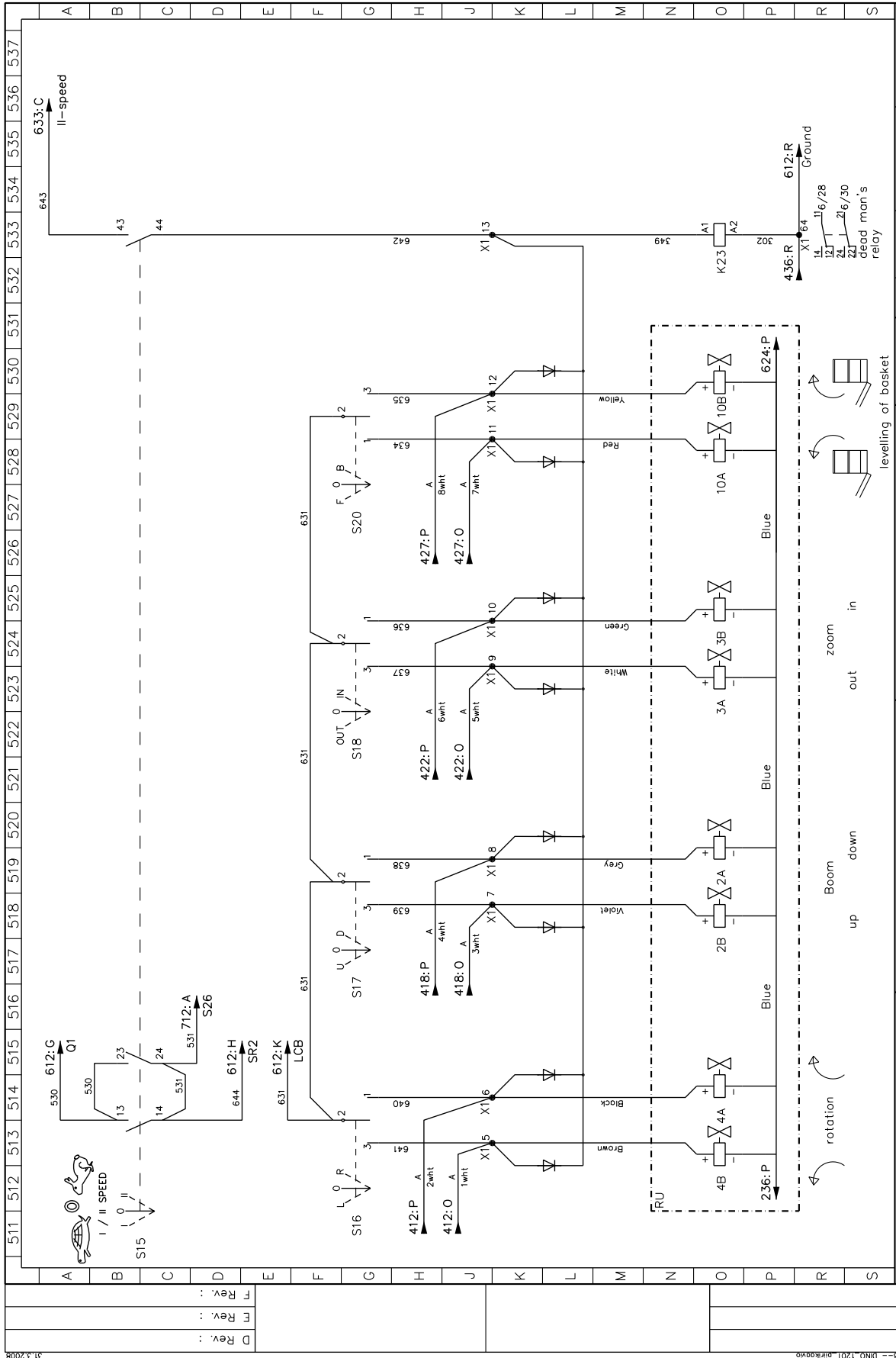
Dino 120T
Electric circuit diagram
#SNR 120003-->

DINO 120T



A Rev. :		Dino 120T Electric circuit diagram #SNR 120003-->		Plan AF /11.3.2008		Circuit/Unit ID: Cent. UCB		Work no.	
B Rev. :				Draw. AF 4 / 10		Drawing no.		4CB4098	
C Rev. :				Check					



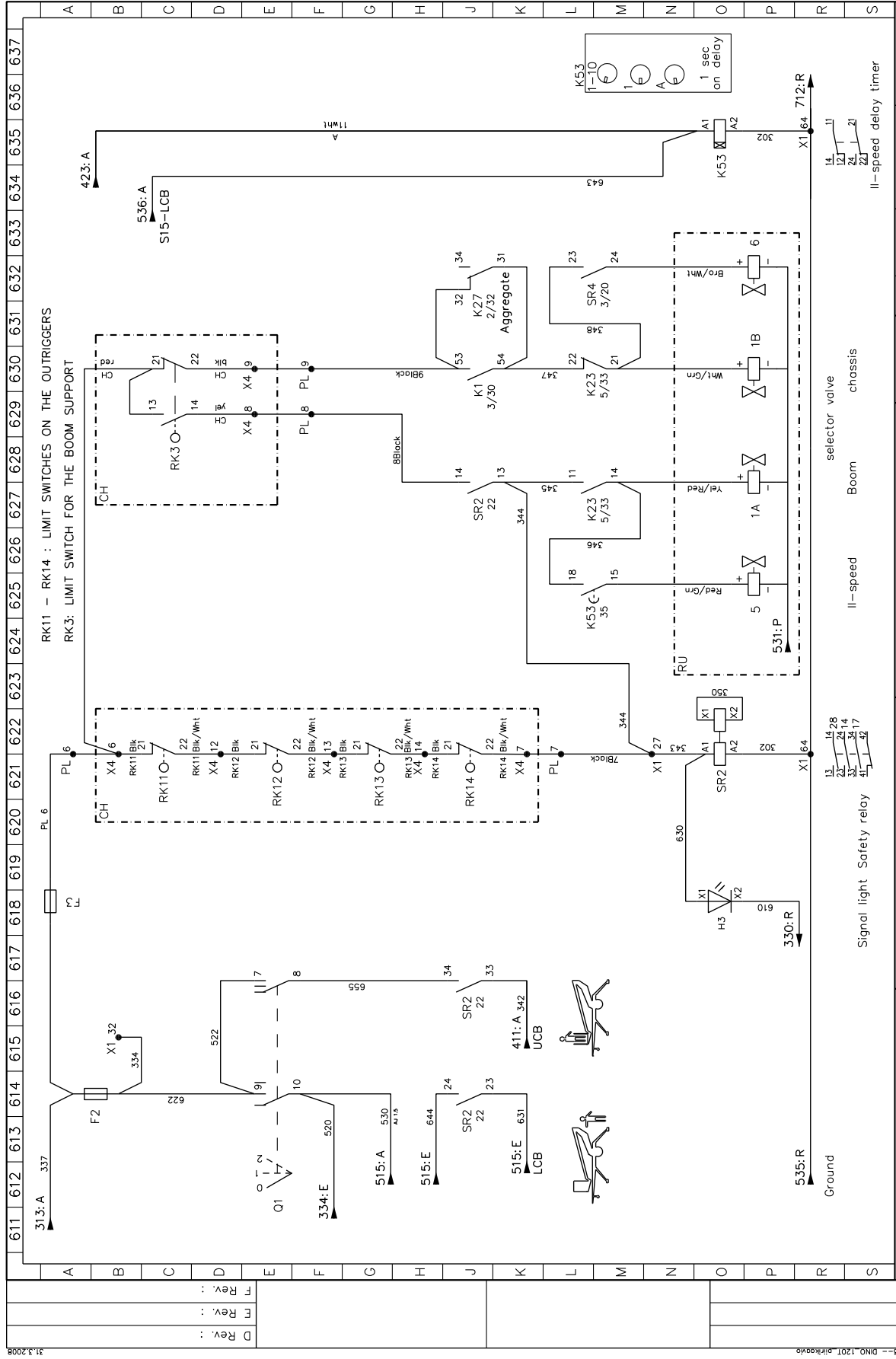


A	511	512	513	514	515	516	517	518	519	520	521	522	523	524	525	526	527	528	529	530	531	532	533	534	535	536	537
---	-----	-----	-----	-----	-----	-----	-----	-----	-----	-----	-----	-----	-----	-----	-----	-----	-----	-----	-----	-----	-----	-----	-----	-----	-----	-----	-----

<p>DINO Lift</p>		<p>Dino 120T Electric circuit diagram #SNR 120003--></p>		<p>Plan: AF /11.3.2008 Draw: AF Check:</p>		<p>Circuit/Unit ID: Cent: LCB Sheet: 5/10 Drawing no: 4CB4098</p>		<p>Work no.</p>	
-------------------------	--	---	--	--	--	---	--	-----------------	--

D Rev. :	
E Rev. :	
F Rev. :	

A Rev. :	
B Rev. :	
C Rev. :	

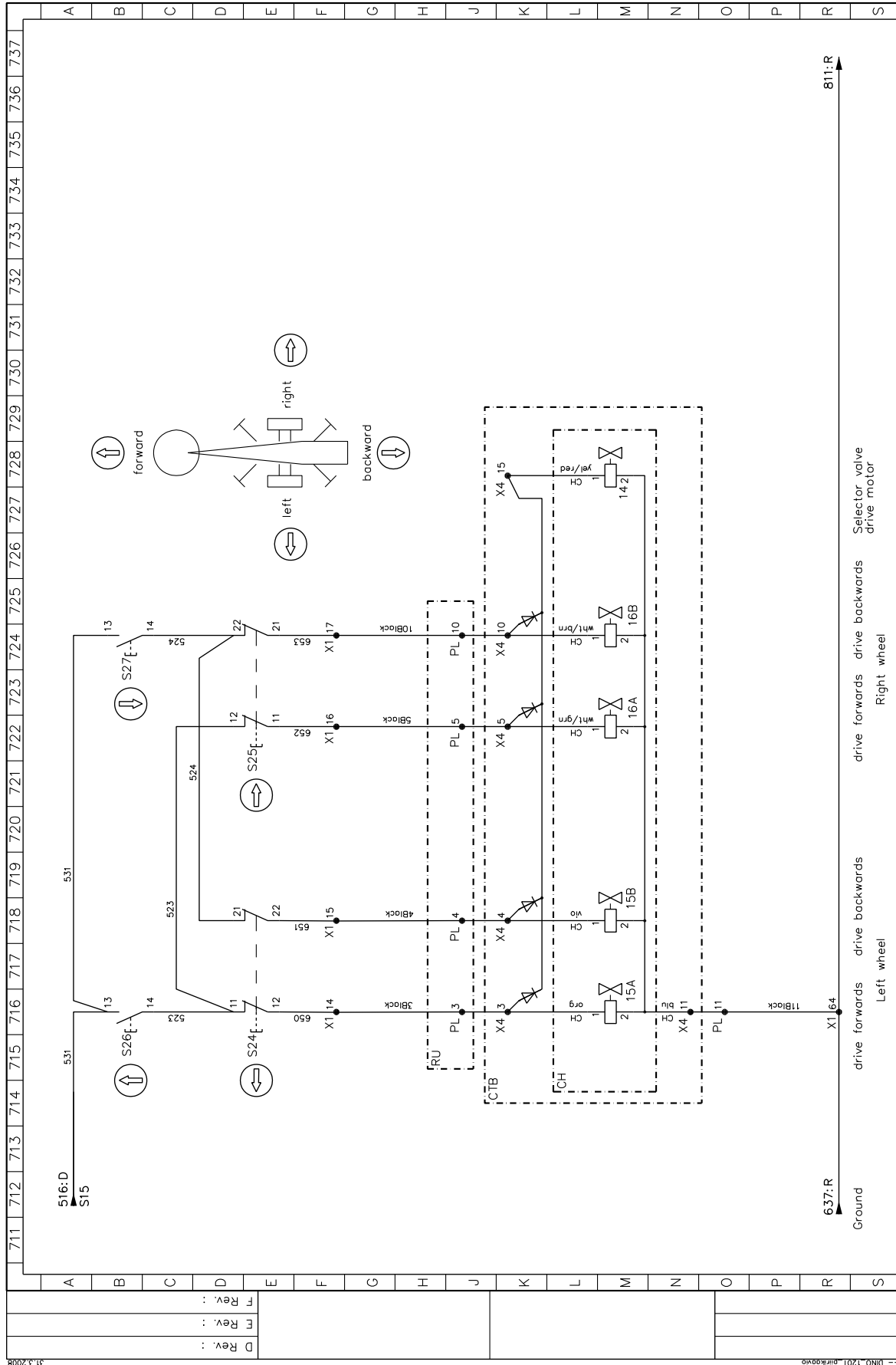


Plan	AF / 11.3.2008	Circuit/Unit ID:	LCB	Work no.
Draw.	AF	Sheet	6 / 10	Drawing no.
Check				4CB4098

Dino 120T
Electric circuit diagram
#SNR 120003-->



A Rev. :	
B Rev. :	
C Rev. :	

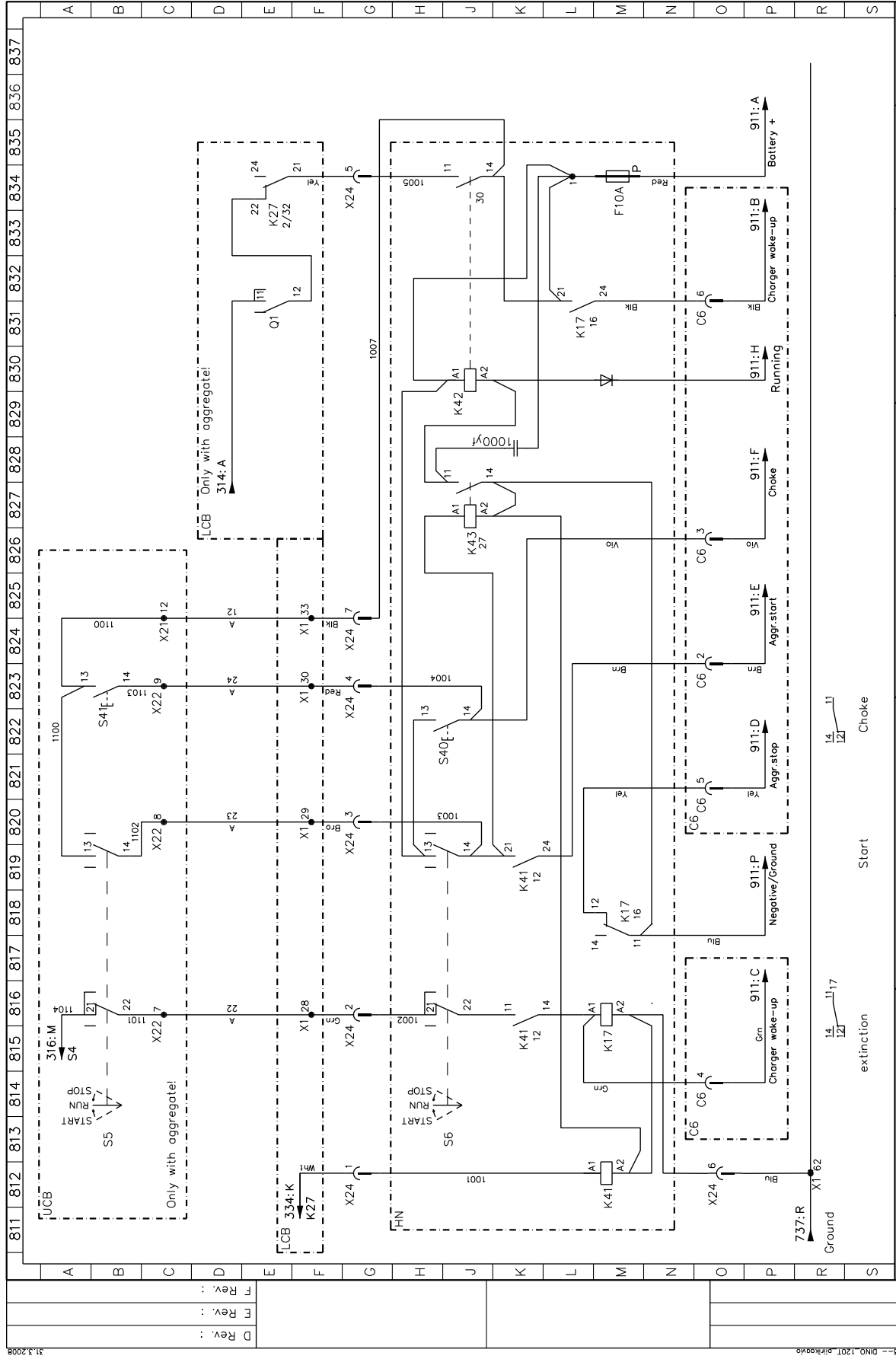


A Rev. :	
B Rev. :	
C Rev. :	
D Rev. :	
E Rev. :	
F Rev. :	

DINO Lift

Dino 120T
Electric circuit diagram
#SNR 120003-->

Plan: AF /11.3.2008	Circuit/Unit ID: Cent: LCB	Work no.
Draw: AF	Sheet 7/10	Drawing no. 4CB4098
Check		



A Rev. :	
B Rev. :	
C Rev. :	

DINO lift

These circuits only with aggregate!

Dino 120T
HONDA circuit diagram
#SNR 120003-->

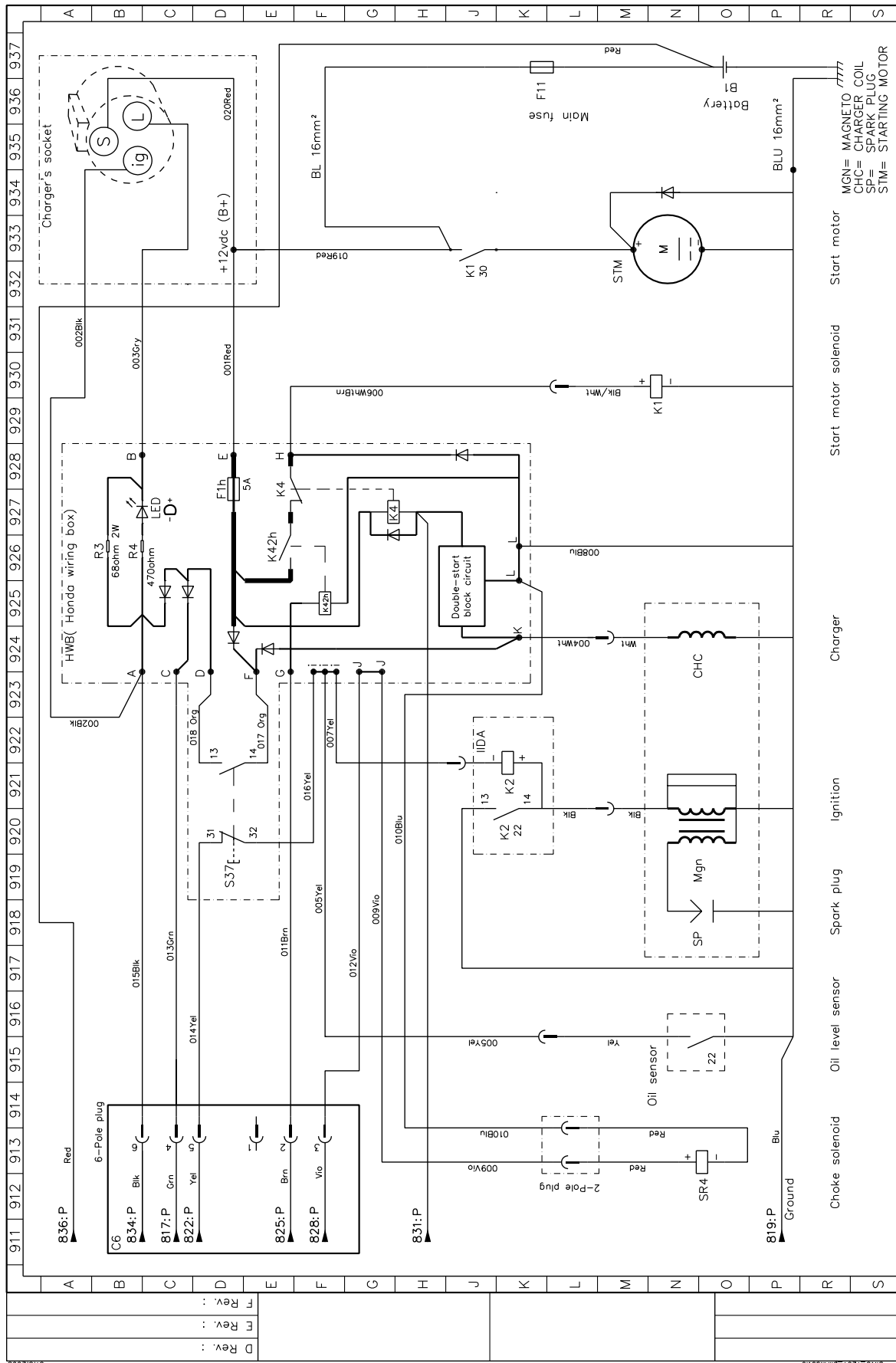
Plan: AF /11.3.2008
Draw: AF
Check:

Circuit/Unit ID: Cent: HN

Work no. 4CB4098

11.3.2008

4CB4098 120003--DINO 120T lift Honda

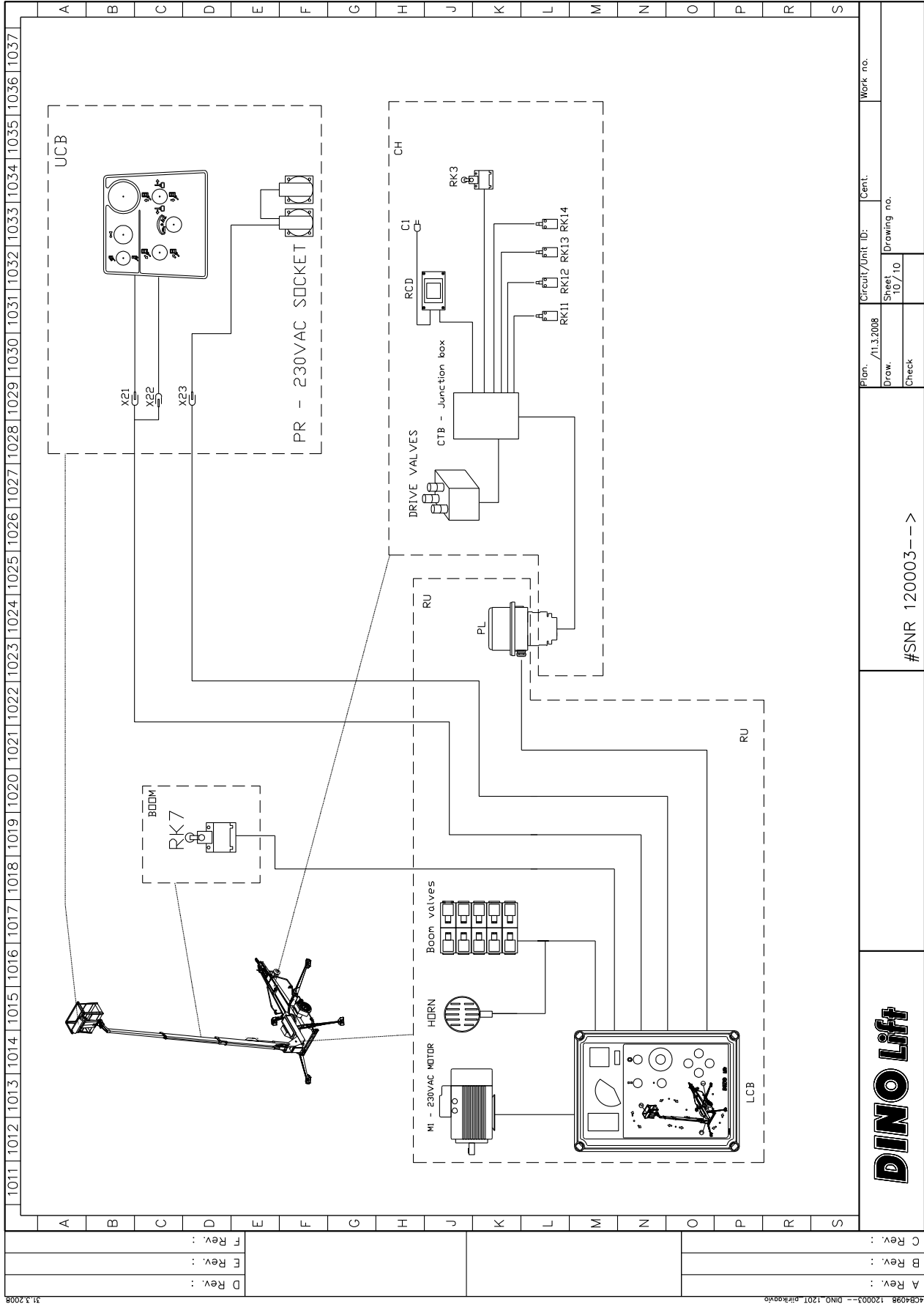


<p>Dino 120T HONDA circuit diagram #SNR 120003--></p>		<p>Plan: AF /11.3.2008 Draw: AF Check:</p>		<p>Circuit/Unit ID: Cent. HN Sheet 9/10 Drawing no. 4CB4098 Work no.</p>	
<p>Choke solenoid</p>		<p>Oil level sensor</p>		<p>Spark plug</p>	
<p>Ignition</p>		<p>Charger</p>		<p>Start motor solenoid</p>	
<p>Start motor</p>		<p>Start motor</p>		<p>Start motor</p>	



These circuits only with aggregate!

DINO 120T



A Rev. :		Circuit/Unit ID:		Work no.
B Rev. :		Plan. /11.3.2008		
C Rev. :		Draw. /10/10		
D Rev. :		Check		
E Rev. :		#SNR 120003-->		
F Rev. :		DINO Liff		

4584098 120003-- DINO 120T nlrk0046 31.3.2008

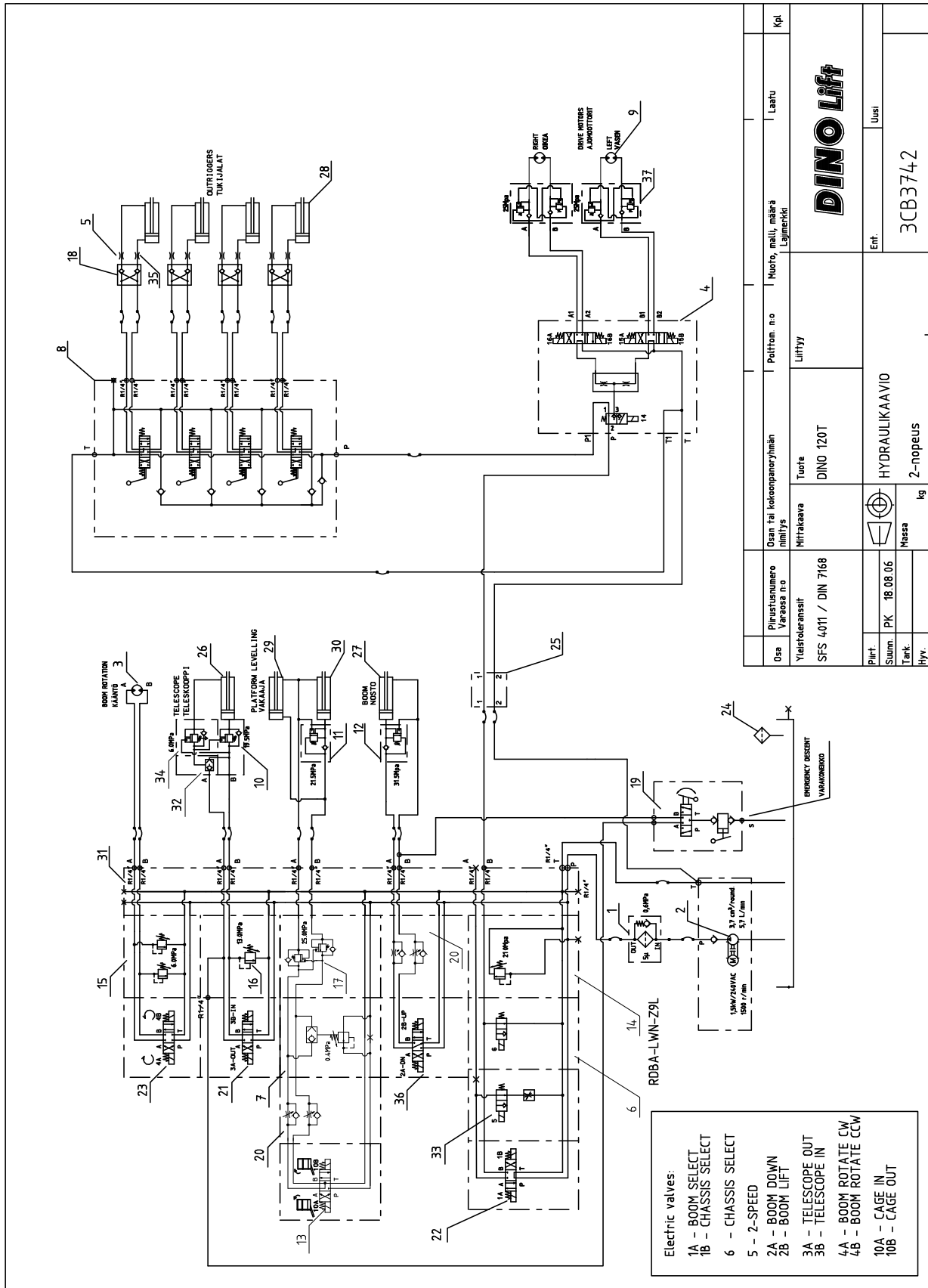
Anmärkningar

26 HYDRAULKOMPONENTER**120001 →**

Del. nr.	Benämning nr.	Benämning	Antal/st.
1	47.171	Tryckfilter	1
2	47.2397	Aggregat 1,5 kW240VAC	1
3	47.2273	Hydraulmotor (sväng)	1
4	47.2953	Köranordningsventil (tilläggsutrustning)	1
5	47.2659	Flödesregleringsventil	4
6	47.2987	Magnetventil	1
7	47.2928	Prioritetsventil	1
8	47,2720B	Handstyrd riktningsventil	1
9	47.2398	Hydraulmotor	2
10	47.2722	Lastregleringsventil	1
11	47.2722	Lastregleringsventil	1
12	47.2722	Lastregleringsventil	1
13	47.2630	Magnetventil	1
14	47.2740	Tryckbegränsningsventil	1
15	47.2749	Tryckbegränsningsventil	1
16	47.2808	Tryckbegränsningsventil	1
17	47.2769	Dubbellastregleringsventil	1
18	47.377	Backventil, öppning med tryck	8
19	47.2990	Nödsänkingsventil	1
20	47.2930	Kontrastventil	2
21	47.2713	Magnetventil	1
22	47.379	Magnetventil	1
23	47.378	Magnetventil	1
24	47.190	Flämtventil R1/2"	1
25	4CB1944	Roterande genomföring (hydraulisk del)	1
26	2CB3945	Cylinder (Teleskop)	1
27	2CB3938	Cylinder (Lyft)	1
28	2CB3775	Cylinder (Stödben)	
29	DL10.007	Cylinder (Master)	1
30	DL10.005	Cylinder (Slav)	1
31	47,2667B	Grupplatta	1
32	47.2972	Växelventil	1
33	47.2714	VENTILGRUPP	1
34	47.2969	Lastregleringsventil	1
35	47.2576	Flödesregleringsventil	4
36	47.2989	Magnetventil	1
37	47.2858	Dubbellastregleringsventil	2

27 HYDRAULSCHEMA

120003→



Osa	Piirustusnumero Varaosien n:o	Osa tai kokonpanon nimi nimitys	Poltton. n:o	Nuoto, malli, määrä Lajimerkki	Kpl
Yleistoleranssi	SFS 4011 / DIN 7168	Mittakaava	Liftty		
Produktionsjahr		Produktionsjahr			
Summ. PK	18.08.06	Summ. PK			
Tank.		Tank.			
Hyy.		Hyy.			
HYDRAULIIKKAAVIO		Liftty		DINO Lift	
Massa		kg		Ent.	
2-nopeus				Luu	
				3CB3742	

Anmärkingar